

Electrónica Fundamental

Práctico 1

Amplificadores Operacionales 1

Los ejercicios marcados con ★ son opcionales. Además cada ejercicio puede tener un número, que indica el número de ejercicio del libro del curso (*Microelectronic Circuits, 7th. edition. Sedra/Smith.*) o una fecha, que indica en que prueba se planteó el ejercicio.

Objetivo: El objetivo general del presente práctico es familiarizar al estudiante con las no-idealidades del amplificador operacional. Se presentan ejercicios donde se estudia el impacto de la ganancia y ancho de banda finito de los amplificadores operacionales, del CMRR finito y el desapareo en las resistencias de un circuito. Asimismo se presentan algunas técnicas de diseño para tratar éstas no-idealidades: mejorar el ancho de banda (Ejercicio 6), desapareo de resistencias (Ejercicio 11) o hacer un mejor uso de la fuente de alimentación disponible (Ejercicio 13).

Ejercicio 1. (2.21)

El objetivo de este ejercicio es observar que en un amplificador operacional con ganancia en lazo abierto finita, si la salida es distinta de cero entonces la entrada diferencial es distinta de cero. Considere un amplificador operacional con una ganancia en lazo abierto de $1000V/V$ utilizado en la configuración inversora clásica. Si en esta aplicación la tensión de salida varía entre $-10V$ y $10V$, ¿cuál es el máximo apartamiento de tensión de la “tierra virtual” con respecto a su valor ideal?

Ejercicio 2. (2.22)

El circuito que se muestra en la Figura 2 es utilizado frecuentemente para generar un voltaje de salida V_o proporcional a una corriente de entrada I_i . El ejercicio muestra como características que son ideales al considerar de esta manera al operacional (como resistencia de entrada del circuito nula), en la realidad están determinadas por las no idealidades del operacional.

- (a) Verificar que si la ganancia en lazo abierto A es infinito, la transresistencia ($R_m = V_o/I_i$) es igual a $-R_f$ y la resistencia de entrada ($R_{in} = V_i/I_i$) es 0.
- (b) Hallar las expresiones para la transresistencia y la resistencia de entrada cuando A es finito.

Ejercicio 3. (2.24)

Para un amplificador operacional en configuración inversora clásica, con ganancia en lazo abierto A y ganancia en lazo cerrado ideal $-R_2/R_1$:

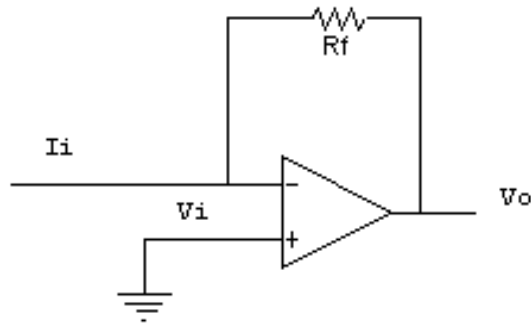


Figura 2

- Hallar el mínimo valor de A (en términos de R_2/R_1) para un error en la ganancia de 0.1 % y 1 % respecto al caso ideal.
- ¿Qué valor de la resistencia R_{1a} se puede utilizar en paralelo con R_1 para obtener el resultado ideal?
- Evaluar en el caso que $R_2/R_1 = 250V/V$ y el amplificador operacional es un TLC271.

Ejercicio 4. (2.108-2.109)

Este ejercicio busca familiarizar al estudiante con el modelo de respuesta en frecuencia de un amplificador operacional internamente compensado y la validez y uso de la aproximación de producto de ganancia por ancho de banda (GBW). Estimar los valores de la ganancia a baja frecuencia¹, la frecuencia del polo y la frecuencia de transición² para los siguientes amplificadores:

- La medida de la ganancia en lazo abierto de un amplificador operacional compensado internamente es $4.2 \times 10^4 V/V$ a muy bajas frecuencias y es $76 V/V$ a $100 kHz$. Realizar el cálculo utilizando la expresión completa de la ganancia en función de la frecuencia y luego utilizando el concepto de GBW (ganancia por ancho de banda).
- La medida de la ganancia en lazo abierto de un amplificador operacional compensado para operación en alta frecuencia indica que es $5.1 \times 10^3 V/V$ a $100 kHz$ y $8.3 \times 10^3 V/V$ a $10 kHz$. ¿Aquí puede utilizarse la relación de ganancia por ancho de banda GBW como en el caso anterior? ¿Por qué?

Ejercicio 5. (2.112)

Un amplificador operacional particular, caracterizado por un producto ganancia-ancho de banda de $30 MHz$, es operado con una ganancia de lazo cerrado de $100 V/V$. ¿Qué ancho de banda resulta (caída 3dB)? ¿A qué frecuencia la ganancia en lazo cerrado del amplificador presenta un corrimiento de fase de -6° ? ¿Y un corrimiento de -84° ?

¹También denominada ganancia en continua o ganancia DC

²La frecuencia de transición es llamada también f_T , o frecuencia de ganancia unitaria o GBW

Ejercicio 6. (2.117)

Este ejercicio ilustra el uso de amplificadores de lazo cerrado en cascada para obtener un ancho de banda mayor al que se obtendría utilizando amplificadores de una sola etapa, con la misma ganancia total.

- (a) Mostrar que conectar en cascada 2 etapas amplificadoras idénticas, cada una de ellas teniendo una respuesta en frecuencia de tipo pasabajos de 1er. orden con caída de 3dB³ a frecuencia f_1 , resulta en un amplificador con caída de 3dB a frecuencia:

$$f_{3dB} = f_1 \sqrt{\sqrt{2} - 1}$$

- (b) Se necesita diseñar un amplificador no inversor con ganancia en continua de 40dB utilizando amplificadores operacionales internamente compensados simples con $f_T = 1MHz$. ¿Cuál es la frecuencia de la caída de 3dB?
- (c) Rediseñar el amplificador de la parte (b) conectando en cascada dos amplificadores no inversores idénticos, cada uno con ganancia DC de 20dB. ¿Cuál es la frecuencia de la caída de 3dB para todo el amplificador? Comparar con el valor obtenido en la parte anterior.

Ejercicio 7. ★ (2.80)

Diseñar un integrador basado en un amplificador operacional ideal que tenga una constante de tiempo de 1s y una resistencia de entrada de $100k\Omega$. Para una entrada de continua de $-1V$ aplicada a la entrada en el tiempo 0s, en el momento en que $V_o = -10V$, ¿cuánto tiempo le lleva a la salida llegar a 0V y a 10V?

Ejercicio 8. (2.62)

El circuito que se muestra en la Figura 8 es un Amplificador de Diferencia o Amplificador Diferencial. En todo este ejercicio considerar $R_1 = R_2 = R$.

- (a) Expresar V_o en función de V_1 y V_2 .
- (b) Calcular la resistencia vista desde V_1 y desde V_2 .
- (c) Calcular la resistencia de entrada diferencial (resistencia vista por una fuente conectada entre las dos entradas).
- (d) Calcular la resistencia de entrada en modo común (resistencia vista por una fuente conectada a ambas entradas simultáneamente).

Ejercicio 9.

El circuito de la Figura 8 es utilizado para rechazar la señal en modo común proveniente de la red eléctrica. En este ejercicio se analiza como se produce este rechazo y como el mismo depende de las características del amplificador operacional (asumiendo que las resistencias están perfectamente apareadas). En todo este ejercicio considerar que $R_2 = 10R_1$.

³También denominada frecuencia de corte

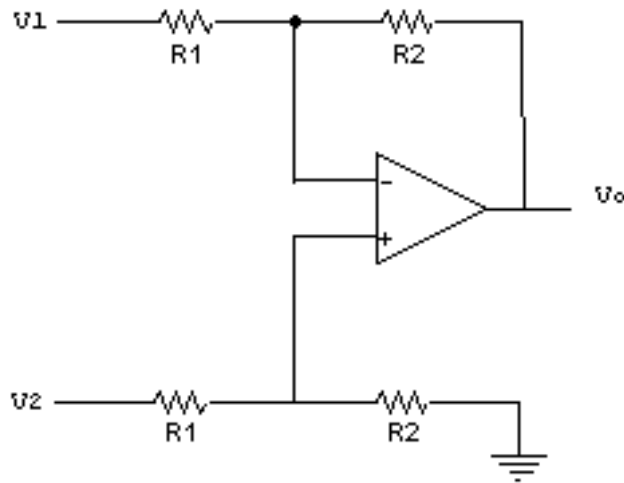


Figura 8

- Si $V_1 = 10 \sin(2\pi 50t) - 0.1 \sin(2\pi 1000t)$ y $V_2 = 10 \sin(2\pi 50t) + 0.1 \sin(2\pi 1000t)$, calcular la componente diferencial y de modo común en las entradas V_1 , V_2 y la salida V_o (considerando el amplificador operacional ideal).
- Repetir el cálculo de la parte (a) si el operacional tiene un CMRR de 60dB.

Ejercicio 10.

Los componentes reales presentan un valor que tiene cierta dispersión respecto a su valor nominal, esta dispersión en general se expresa como un fracción (δ) del valor nominal (denominada tolerancia).

- Si se tiene en cuenta esta dispersión en las resistencias del amplificador de diferencia de la Figura 8, valiéndose R_{1a} , R_{1b} , R_{2a} y R_{2b} , determinar la ganancia en modo común, ganancia diferencial y CMRR de este amplificador. El amplificador operacional se asumirá ideal.
- Considere que las resistencias tienen una tolerancia δ (es decir las resistencias valen $R_i = R_{i,NOM}(1 \pm \delta)$) y los valores nominales de R1 y R2 son iguales ($R_{1,NOM} = R_{2,NOM}$). Hallar una expresión para el peor caso de la ganancia en modo común en función de δ .

Ejercicio 11.

Para un amplificador de instrumentación como el de la Figura 11, suponiendo el amplificador operacional ideal:

- Para componentes ideales ($R_{21} = R_{22}$, $R_{31} = R_{32}$ y $R_{41} = R_{42}$) ¿cuál es la ganancia diferencial A_D , la ganancia en modo común A_{CM} y el CMRR?
- A los efectos de repetir los cálculos solicitados en la parte a) considerando que las resistencias están despareadas ($R_{21} \neq R_{22}$, $R_{31} \neq R_{32}$ y $R_{41} \neq R_{42}$):

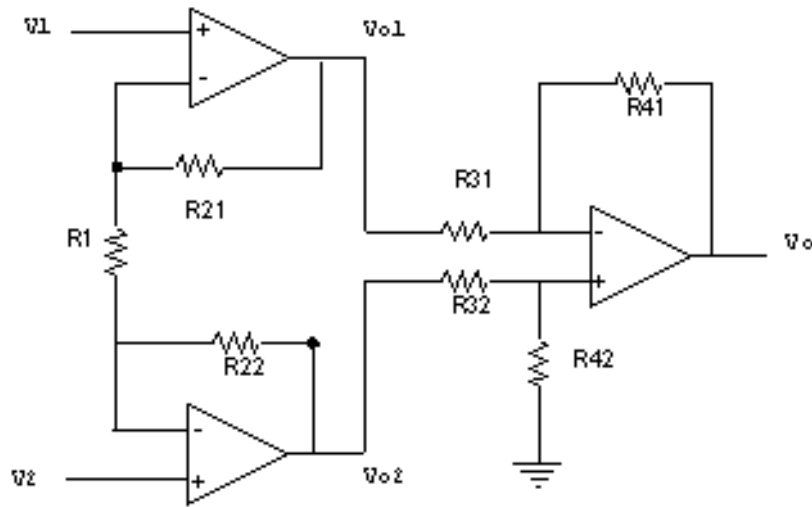


Figura 11

- i. Determinar V_{O1} y V_{O2} para una entrada en modo común (V_{CM}). A partir de este resultado y lo calculado en el Ejercicio 10, determinar la ganancia en modo común (A_{CM}) de todo el circuito.
 - ii. Para una entrada diferencial (V_D), determinar V_{O1} y V_{O2} , hallar la componente diferencial de V_{O1} y V_{O2} (llamémosla V_{D2}) y la componente en modo común de V_{O1} y V_{O2} (llamémosla V_{CM2}). Conociendo V_{D2} y V_{CM2} y usando lo calculado en el Ejercicio 10, determinar la ganancia diferencial (A_D) de todo el circuito.
 - iii. A partir de lo calculado en i y ii, determinar el CMRR.
- (c) Un diseñador propone utilizar, para todas las resistencias, valores nominales de $100k\Omega$ excepto para R_1 , siendo $R_1 = 10k\Omega$. Evalúe A_D , A_{CM} y el CMRR (considerando el peor caso) para el caso ideal y cuando las resistencias tienen un 1% de tolerancia.

Ejercicio 12. (Examen de Electrónica 1 Agosto 2000)

En este problema de examen, en la parte (a) se analiza el efecto en la ganancia en modo común de introducir antes de una etapa de ganancia diferencial una etapa que no aporta ganancia, pero que degrada la ganancia en modo común a través por ejemplo del despareo de sus componentes. En la parte (b) se analiza el requerimiento del f_T del operacional en un amplificador de instrumentación de tres operacionales.

- (a) En el circuito de la Figura 12.1, A1 es un amplificador de instrumentación con ganancia diferencial A_{D1} y relación de rechazo al modo común (CMRR) que supondremos ∞ . Las resistencias R_1 y R_2 tienen una dispersión δ , es decir que: $(1 - \delta)R_{NOM} \leq R \leq (1 + \delta)R_{NOM}$.
 - i. Estimar la ganancia en modo común en el peor caso, para el circuito de la Figura 12.1 completo, es decir entrada V_1 , V_2 y salida V_o .

- ii. ¿Cuál es el resultado de la parte anterior para $\delta = 0.01$, $R_2 = 0.8k\Omega$, $R_1 = 1k\Omega$ y $A_{D1} = 100$?
- (b) El amplificador de instrumentación (A1) se implementa con el esquema clásico de 3 amplificadores de la Figura 12.2. Si $R_3 = R_4$ y se desea una ganancia diferencial de 100; ¿Cuál debe ser el f_T de los amplificadores para que el ancho de banda del amplificador A1 sea de $50KHz$? Suponer los tres amplificadores idénticos. Justificar claramente el resultado.

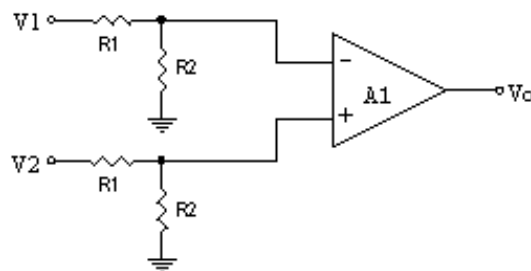


Figura 12.1

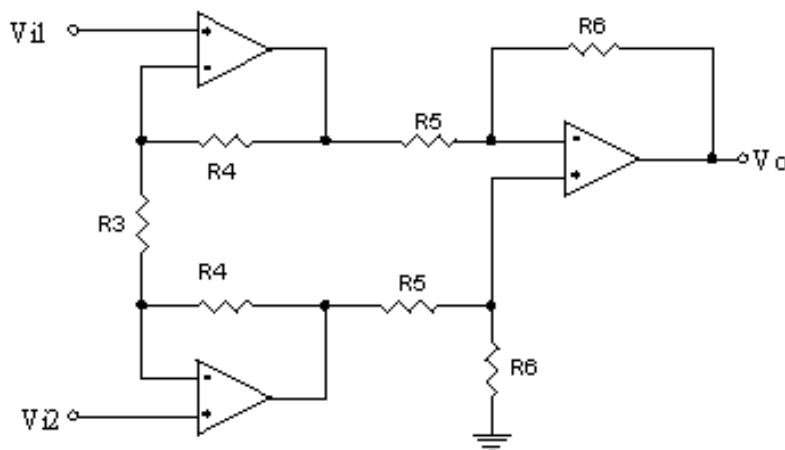


Figura 12.2

Ejercicio 13. (2.77)

El circuito que se muestra en la Figura 13 intenta suministrar corriente a cargas flotantes (aquellas cuyos dos terminales no están referidos a tierra) mientras hace el mayor uso posible de la fuente disponible.

- (a) Asumiendo amplificadores operacionales ideales, dibujar la forma de onda del voltaje en los puntos B y C para una señal sinusoidal de $1V_{pp}$ aplicada en A.
- (b) ¿Cuál es la ganancia V_o/V_i ?

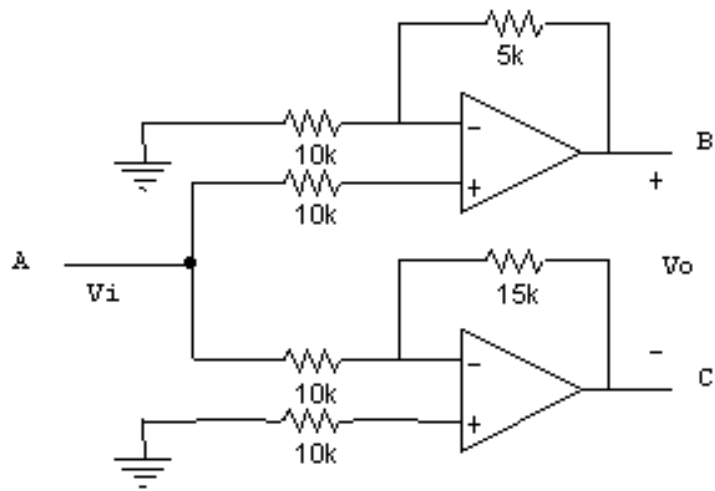


Figura 13

- (c) Asumiendo que los amplificadores operacionales funcionan desde fuentes de $\pm 15V$ y sus salidas saturan a $14V$, ¿cuál es la señal sinusoidal de salida más grande que se podría generar? Especificar su valor pico a pico y eficaz.