



Estructuras de madera 9.2. Cálculo de uniones

1. Planteamiento de cálculo según EC-5

2. Uniones madera-madera

3. Uniones acero-madera

4. Comentarios finales

9.2. Cálculo de uniones tipo clavija: pernos

PLANTEAMIENTO DE CÁLCULO SEGÚN EC-5

GEOMETRÍA DE LA UNIÓN

VALORES CARACTERÍSTICOS DE PROPIEDADES DE MATERIALES

MADERA: RESISTENCIA AL APLASTAMIENTO

ACERO: MOMENTO PLÁSTICO DE LA SECCIÓN DEL PERNO



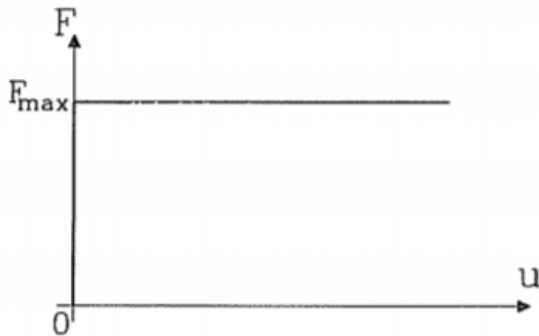
ECUACIONES DE JOHANSEN (1949)

Permiten obtener la carga última de la unión considerando el fallo por aplastamiento de la madera, o por la formación de rótulas plásticas en el medio de unión.

Considera mínimo el efecto de rozamiento entre las piezas.

No considera fuerzas axiales en los medios de unión, es decir resultan válidas para uniones que trabajen a cortante.

El medio de unión y la madera tienen un comportamiento rígido-plástico, lo que simplifica la curva de carga-deformación de aplastamiento a una distribución uniforme



Simplificación de la curva carga (F) deformación (u) de aplastamiento

PLANTEAMIENTO DE CÁLCULO SEGÚN EC-5

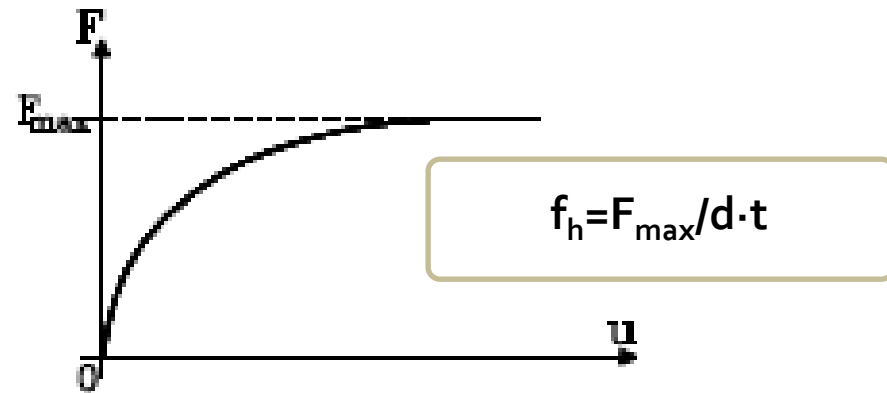
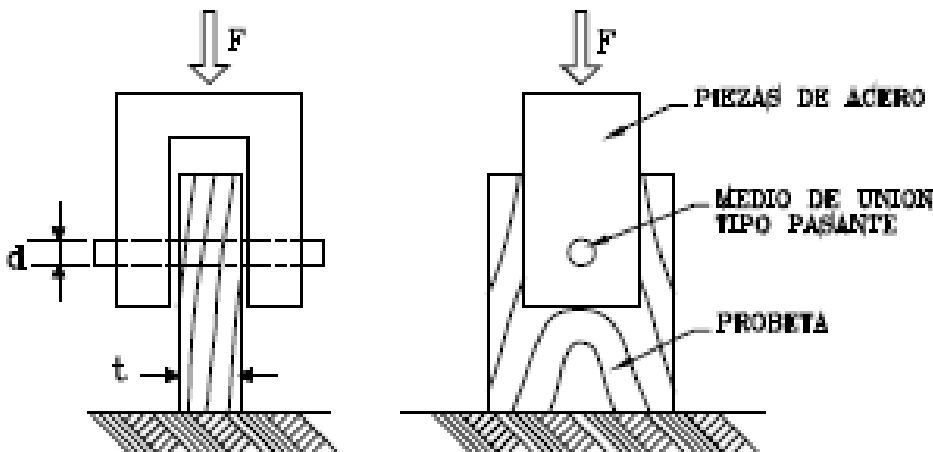
GEOMETRÍA DE LA UNIÓN

VALORES CARACTERÍSTICOS DE PROPIEDADES DE MATERIALES

MADERA: RESISTENCIA AL APLASTAMIENTO

ACERO: MOMENTO PLÁSTICO DE LA SECCIÓN DEL PERNO

EN 383. Estructuras de madera. Métodos de ensayo. Determinación de la resistencia al aplastamiento y del módulo de aplastamiento para los elementos de fijación tipo clavija.



d: diámetro del perno
t: espesor de la probeta

- a) Paralelo a la fibra por compresión.
b) Paralelo a la fibra por tracción.
c) Perpendicular a la fibra por compresión.

PLANTEAMIENTO DE CÁLCULO SEGÚN EC-5

GEOMETRÍA DE LA UNIÓN

VALORES CARACTERÍSTICOS DE PROPIEDADES DE MATERIALES

MADERA: RESISTENCIA AL APLASTAMIENTO

ACERO: MOMENTO PLÁSTICO DE LA SECCIÓN DEL PERNO

SIMPLIFICACIÓN: Determinar la resistencia al aplastamiento a partir de la densidad característica de la madera (ρ_k) y del diámetro del perno (d)

(2) En pernos con diámetros de hasta 30 mm, debería utilizarse el siguiente valor característico de la resistencia al aplastamiento en madera y madera microlaminada (LVL), con un ángulo α respecto a la dirección de la fibra:

$$f_{h,\alpha,k} = \frac{f_{h,0,k}}{k_{90} \operatorname{sen}^2 \alpha + \operatorname{cos}^2 \alpha} \quad (8.31)$$

$$f_{h,0,k} = 0,082 (1 - 0,01 d) \rho_k \quad (8.32)$$

donde

$$k_{90} = \begin{cases} 1,35 + 0,015 d & \text{para coníferas} \\ 1,30 + 0,015 d & \text{para madera microlaminada (LVL)} \\ 0,90 + 0,015 d & \text{para frondosas} \end{cases} \quad (8.33)$$

y

$f_{h,0,k}$ es el valor característico de la resistencia al aplastamiento paralelo a la fibra, en N/mm^2 ;

ρ_k es el valor característico de la densidad de la madera, en kg/m^3 ;

α es el ángulo formado entre la dirección de la carga y la fibra;

d es el diámetro del perno, en mm.

PLANTEAMIENTO DE CÁLCULO SEGÚN EC-5

GEOMETRÍA DE LA UNIÓN

VALORES CARACTERÍSTICOS DE PROPIEDADES DE MATERIALES

MADERA: RESISTENCIA AL APLASTAMIENTO

ACERO: MOMENTO PLÁSTICO DE LA SECCIÓN DEL PERNO

MOMENTO PLÁSTICO: Momento flector que produce la plastificación de la sección del perno. Se puede deducir de ensayos, pero el EC-5 plantea su deducción a partir de la siguiente ecuación:

(1) En pernos debería utilizarse el siguiente valor característico para el momento plástico:

$$M_{y,Rk} = 0,3 f_{u,k} d^{2,6} \quad (8.30)$$

donde

$M_{y,Rk}$ es el valor característico del momento plástico, en Nmm;

$f_{u,k}$ es el valor característico de la resistencia a tracción, en N/mm^2 ;

d es el diámetro del perno, en mm.

CAPACIDAD DE CARGA EN SOLICITACIONES DE CORTE DE LOS PERNOS: ECUACIONES DE JOHANSEN

UNIONES MADERA-MADERA

SIMPLE CORTADURA

DOBLE CORTADURA

UNIONES ACERO-MADERA

SIMPLE CORTADURA

DOBLE CORTADURA

1. Planteamiento de cálculo según EC-5

2. Uniones madera-madera

3. Uniones acero-madera

4. Comentarios finales

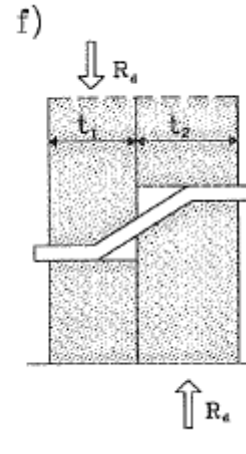
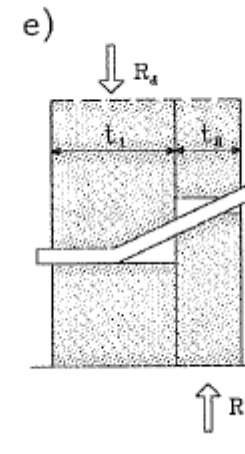
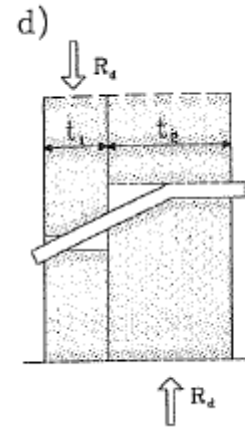
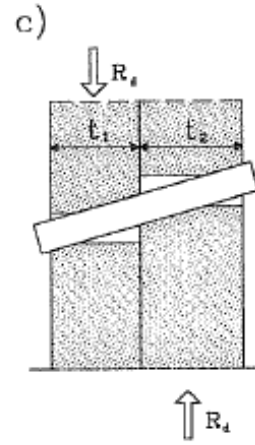
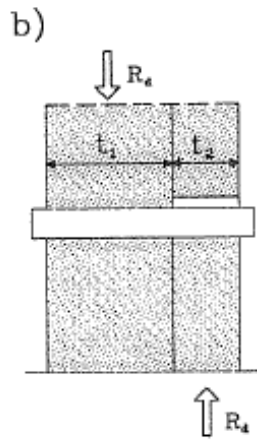
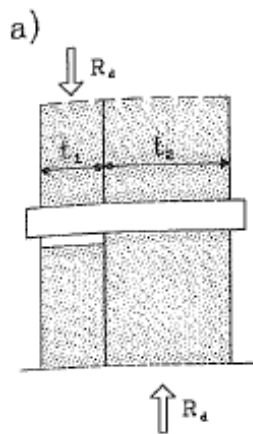
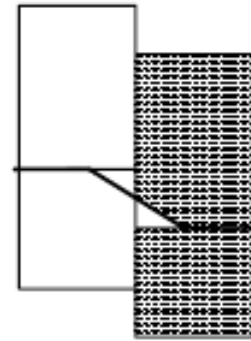
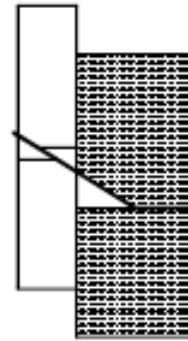
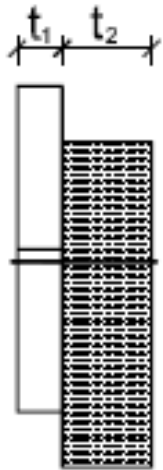
9.2. Cálculo de uniones tipo clavija: pernos

UNIONES MADERA-MADERA

CORTADURA SIMPLE

APLASTAMIENTO DE LA MADERA

APLASTAMIENTO DE LA MADERA + PLASTIFICACIÓN CLAVIJA

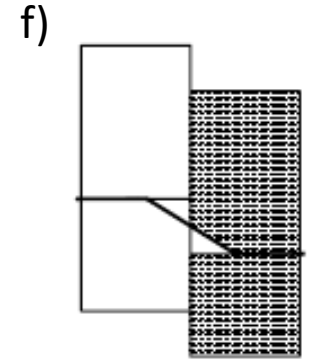
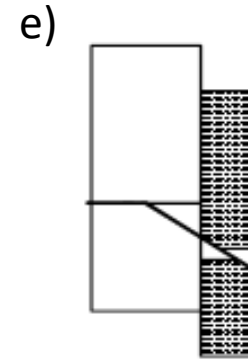
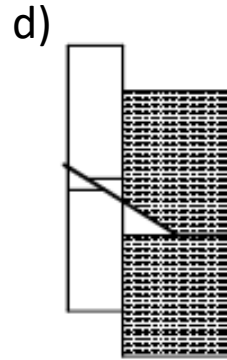
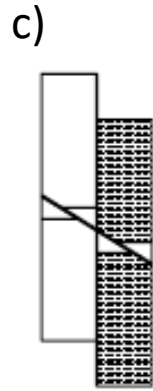
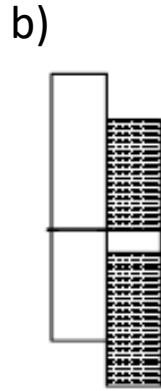
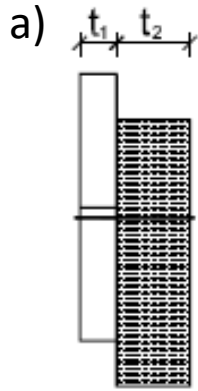


UNIONES MADERA-MADERA

CORTADURA SIMPLE

APLASTAMIENTO DE LA MADERA

APLASTAMIENTO DE LA MADERA + PLASTIFICACIÓN CLAVIJA



(a)

(b)

(c)

(d)

(e)

(f)

$F_{v,Rk}$: valor característico de la capacidad de carga para los pernos, por plano de cortadura y por medio de fijación

t_i : espesor de la madera

$f_{h,ik}$: valor característico de la resistencia al aplastamiento en la pieza de madera i

d : diámetro de los pernos

$M_{y,Rk}$: valor característico del momento plástico del perno

β : relación entre las resistencias al aplastamiento de las piezas

$F_{ax,Rk}$: valor característico de la capacidad de carga al arranque del medio de fijación

$$F_{v,Rk} = \min \left\{ \begin{array}{l} f_{h,1,k} t_1 d \\ f_{h,2,k} t_2 d \\ \frac{f_{h,1,k} t_1 d}{1 + \beta} \left[\sqrt{\beta + 2\beta^2 \left[1 + \frac{t_2}{t_1} + \left(\frac{t_2}{t_1} \right)^2 \right] + \beta^3 \left(\frac{t_2}{t_1} \right)^2} - \beta \left(1 + \frac{t_2}{t_1} \right) \right] + \frac{F_{ax,Rk}}{4} \\ 1,05 \frac{f_{h,1,k} t_1 d}{2 + \beta} \left[\sqrt{2\beta(1 + \beta) + \frac{4\beta(2 + \beta)M_{y,Rk}}{f_{h,1,k} d t_1^2}} - \beta \right] + \frac{F_{ax,Rk}}{4} \\ 1,05 \frac{f_{h,1,k} t_2 d}{1 + 2\beta} \left[\sqrt{2\beta^2(1 + \beta) + \frac{4\beta(1 + 2\beta)M_{y,Rk}}{f_{h,1,k} d t_2^2}} - \beta \right] + \frac{F_{ax,Rk}}{4} \\ 1,15 \sqrt{\frac{2\beta}{1 + \beta}} \sqrt{2M_{y,Rk} f_{h,1,k} d} + \frac{F_{ax,Rk}}{4} \end{array} \right. \quad (8.6)$$

UNIONES MADERA-MADERA

CORTADURA SIMPLE

$$F_{v,Rk} = \min \left\{ \begin{array}{l} f_{h,1,k} t_1 d \quad (a) \\ f_{h,2,k} t_2 d \quad (b) \\ \frac{f_{h,1,k} t_1 d}{1+\beta} \left[\sqrt{\beta + 2\beta^2 \left[1 + \frac{t_2}{t_1} + \left(\frac{t_2}{t_1} \right)^2 \right] + \beta^3 \left(\frac{t_2}{t_1} \right)^2} - \beta \left(1 + \frac{t_2}{t_1} \right) \right] + \frac{F_{ax,Rk}}{4} \quad (c) \\ 1,05 \frac{f_{h,1,k} f_1 d}{2+\beta} \left[\sqrt{2\beta(1+\beta) + \frac{4\beta(2+\beta)M_{y,Rk}}{f_{h,1,k} d t_1^2}} - \beta \right] + \frac{F_{ax,Rk}}{4} \quad (d) \\ 1,05 \frac{f_{h,1,k} f_2 d}{1+2\beta} \left[\sqrt{2\beta^2(1+\beta) + \frac{4\beta(1+2\beta)M_{y,Rk}}{f_{h,1,k} d t_2^2}} - \beta \right] + \frac{F_{ax,Rk}}{4} \quad (e) \\ 1,15 \sqrt{\frac{2\beta}{1+\beta}} \sqrt{2M_{y,Rk} f_{h,1,k} d} + \frac{F_{ax,Rk}}{4} \quad (f) \end{array} \right. \quad (8.6)$$

$f_{h,ik}$: valor característico de la resistencia al aplastamiento en la pieza de madera i

d : diámetro de los pernos

t_i : espesor de la madera

$$f_{h,\alpha,k} = \frac{f_{h,0,k}}{k_{90} \sin^2 \alpha + \cos^2 \alpha} \quad (8.32)$$

$$f_{h,0,k} = 0,082 (1 - 0,01 d) \rho_k$$

UNIONES MADERA-MADERA

CORTADURA SIMPLE

$$F_{v,Rk} = \min \left\{ \begin{array}{l} f_{h,1,k} t_1 d \quad (a) \\ f_{h,2,k} t_2 d \quad (b) \\ \frac{f_{h,1,k} t_1 d}{1 + \beta} \left[\sqrt{\beta + 2\beta^2 \left[1 + \frac{t_2}{t_1} + \left(\frac{t_2}{t_1} \right)^2 \right] + \beta^3 \left(\frac{t_2}{t_1} \right)^2} - \beta \left(1 + \frac{t_2}{t_1} \right) \right] + \frac{F_{ax,Rk}}{4} \quad (c) \\ 1,05 \frac{f_{h,1,k} t_1 d}{2 + \beta} \left[\sqrt{2\beta(1 + \beta) + \frac{4\beta(2 + \beta) M_{y,Rk}}{f_{h,1,k} d t_1^2}} - \beta \right] + \frac{F_{ax,Rk}}{4} \quad (d) \quad (8.6) \\ 1,05 \frac{f_{h,1,k} t_2 d}{1 + 2\beta} \left[\sqrt{2\beta^2(1 + \beta) + \frac{4\beta(1 + 2\beta) M_{y,Rk}}{f_{h,1,k} d t_2^2}} - \beta \right] + \frac{F_{ax,Rk}}{4} \quad (e) \\ 1,15 \sqrt{\frac{2\beta}{1 + \beta}} \sqrt{2 M_{y,Rk} f_{h,1,k} d} + \frac{F_{ax,Rk}}{4} \quad (f) \end{array} \right.$$

$f_{h,i,k}$: valor característico de la resistencia al aplastamiento en la pieza de madera i

d: diámetro de los pernos

t_i : espesor de la madera

$M_{y,Rk}$: valor característico del momento plástico del perno

$$f_{h,\alpha,k} = \frac{f_{h,0,k}}{k_{90} \sin^2 \alpha + \cos^2 \alpha} \quad (8.31)$$

$$f_{h,0,k} = 0,082 (1 - 0,01 d) \rho_k \quad (8.32)$$

$$M_{y,Rk} = 0,3 f_{u,k} d^{2,6} \quad (8.30)$$

UNIONES MADERA-MADERA

CORTADURA SIMPLE

$$F_{v,Rk} = \min \left\{ \begin{array}{l} f_{h,1,k} t_1 d \quad (a) \\ f_{h,2,k} t_2 d \quad (b) \\ \frac{f_{h,1,k} t_1 d}{1 + \beta} \left[\sqrt{\beta + 2\beta^2 \left[1 + \frac{t_2}{t_1} + \left(\frac{t_2}{t_1} \right)^2 \right] + \beta^3 \left(\frac{t_2}{t_1} \right)^2} - \beta \left(1 + \frac{t_2}{t_1} \right) \right] + \frac{F_{ax,Rk}}{4} \quad (c) \\ 1,05 \frac{f_{h,1,k} t_1 d}{2 + \beta} \left[\sqrt{2\beta(1 + \beta) + \frac{4\beta(2 + \beta)M_{y,Rk}}{f_{h,1,k} d t_1^2}} - \beta \right] + \frac{F_{ax,Rk}}{4} \quad (d) \\ 1,05 \frac{f_{h,1,k} t_2 d}{1 + 2\beta} \left[\sqrt{2\beta^2(1 + \beta) + \frac{4\beta(1 + 2\beta)M_{y,Rk}}{f_{h,1,k} d t_2^2}} - \beta \right] + \frac{F_{ax,Rk}}{4} \quad (e) \\ 1,15 \sqrt{\frac{2\beta}{1 + \beta}} \sqrt{2M_{y,Rk} f_{h,1,k} d} + \frac{F_{ax,Rk}}{4} \quad (f) \end{array} \right. \quad (8.6)$$

$f_{h,ik}$: valor característico de la resistencia al aplastamiento en la pieza de madera i

d: diámetro de los pernos

t_i : espesor de la madera

$M_{y,Rk}$: valor característico del momento plástico del perno

β : relación entre las resistencias al aplastamiento de las piezas = $f_{h,2,k}/f_{h,1,k}$

$$f_{h,\alpha,k} = \frac{f_{h,0,k}}{k_{90} \sin^2 \alpha + \cos^2 \alpha} \quad (8.31)$$

$$f_{h,0,k} = 0,082 (1 - 0,01 d) \rho_k \quad (8.32)$$

$$M_{y,Rk} = 0,3 f_{u,k} d^{2,6} \quad (8.30)$$

UNIONES MADERA-MADERA

CORTADURA SIMPLE

$$f_{h,1,k} t_1 d \tag{a}$$

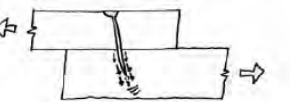
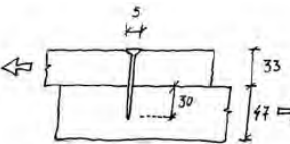
$$f_{h,2,k} t_2 d \tag{b}$$

$$\frac{f_{h,1,k} t_1 d}{1 + \beta} \left[\sqrt{\beta + 2\beta^2 \left[1 + \frac{t_2}{t_1} + \left(\frac{t_2}{t_1} \right)^2 \right] + \beta^3 \left(\frac{t_2}{t_1} \right)^2} - \beta \left(1 + \frac{t_2}{t_1} \right) \right] + \frac{F_{ax,Rk}}{4} \tag{c}$$

$$F_{v,Rk} = \min \left\{ 1,05 \frac{f_{h,1,k} t_1 d}{2 + \beta} \left[\sqrt{2\beta(1 + \beta) + \frac{4\beta(2 + \beta)M_{y,Rk}}{f_{h,1,k} d t_1^2}} - \beta \right] + \frac{F_{ax,Rk}}{4} \right. \tag{d}$$

$$\left. 1,05 \frac{f_{h,1,k} t_2 d}{1 + 2\beta} \left[\sqrt{2\beta^2(1 + \beta) + \frac{4\beta(1 + 2\beta)M_{y,Rk}}{f_{h,1,k} d t_2^2}} - \beta \right] + \frac{F_{ax,Rk}}{4} \right. \tag{e}$$

$$\left. 1,15 \sqrt{\frac{2\beta}{1 + \beta}} \sqrt{2M_{y,Rk} f_{h,1,k} d} + \frac{F_{ax,Rk}}{4} \right. \tag{f}$$



1º término: capacidad de carga de acuerdo a la teoría de plastificación de Johansen

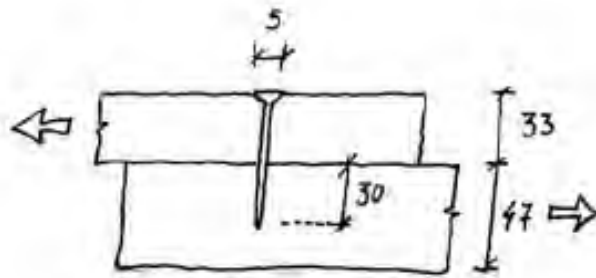
2º término ($F_{ax,Rk}/4$): contribución al **efecto sogá**:

$F_{ax,Rk}$: valor característico de la capacidad de carga al arranque del medio de fijación

UNIONES MADERA-MADERA

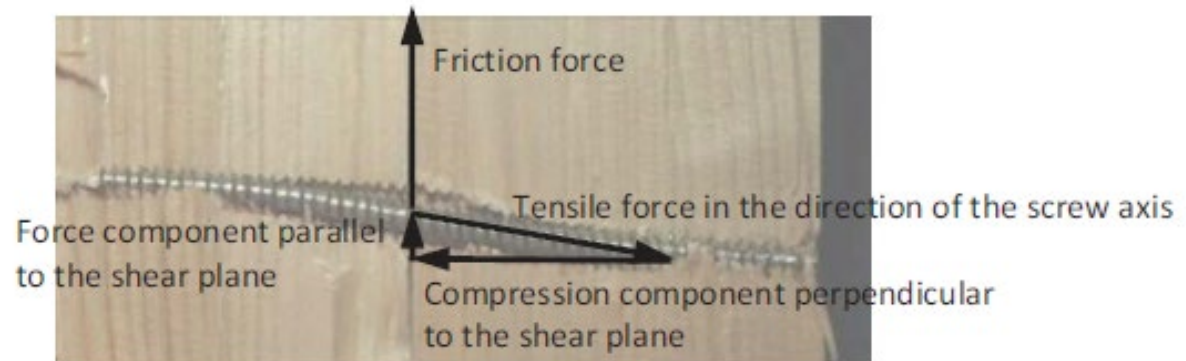
CORTADURA SIMPLE

Efecto sogá



$$\frac{F_{ax,Rk}}{4}$$

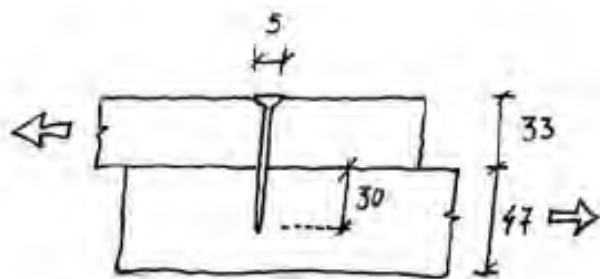
$F_{ax,Rk}$: valor característico de la capacidad de carga al arranque del medio de fijación



UNIONES MADERA-MADERA

CORTADURA SIMPLE

(2) En las expresiones (8.6) y (8.7), el primer término del lado derecho es la capacidad de carga de acuerdo con la teoría de plastificación de Johansen, mientras que el segundo término $F_{ax,Rk}/4$ es la contribución del efecto soga. La contribución a la capacidad de carga debida al efecto soga debería limitarse a los siguientes porcentajes de la parte de Johansen:



– Clavos de sección circular 15%

– Clavos de sección cuadrada y ranurados 25%

– Otros tipos de clavos 50%

– Tirafondos 100%

– Pernos 25%

– Pasadores 0%

Si no se conoce $F_{ax,Rk}$, la contribución del efecto soga debería tomarse como cero.



– Pernos 25%

– Pasadores 0%



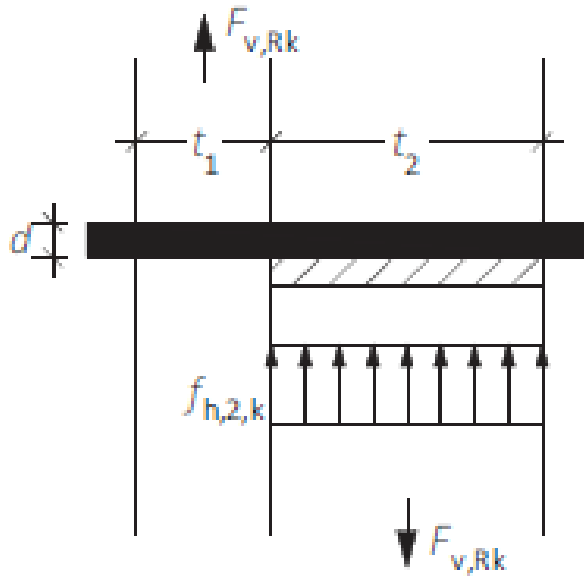
Arriaga, 2011

efecto soga:

UNIONES MADERA-MADERA

CORTADURA SIMPLE

EJEMPLO: DEDUCCIÓN DE FÓRMULA MECANISMO DE FALLA b



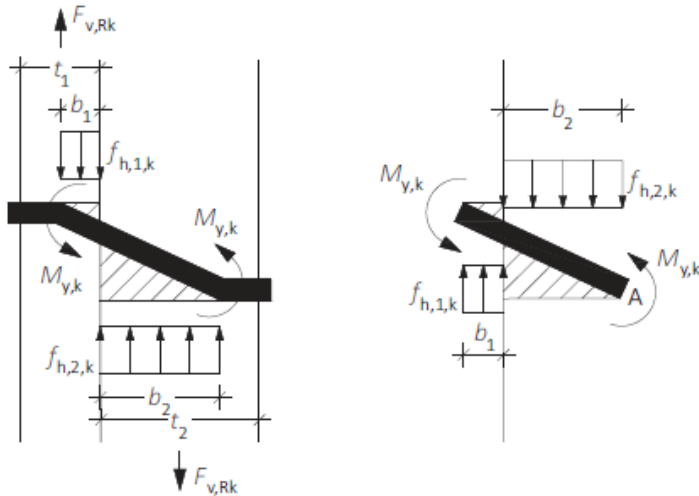
EQUILIBRIO VERTICAL EN ELEMENTO 2

$$F_{v,Rk} = f_{h,2,k} \cdot t_2 \cdot d$$

UNIONES MADERA-MADERA

CORTADURA SIMPLE

EJEMPLO: DEDUCCIÓN DE FÓRMULA MECANISMO DE FALLA f



$$\beta = \frac{f_{h,2,k}}{f_{h,1,k}} \quad \beta \cdot b_2 = b_1$$

$$f_{h,2,k} = \beta \cdot f_{h,1,k} \quad b_2 = \frac{b_1}{\beta}$$

EQUILIBRIO DE MOMENTO EN A DEL CUERPO LIBRE $\sum M_A = 0$

$$M_{y,k} + M_{y,k} = f_{h,1,k} \cdot b_1 \cdot d \cdot \left(b_2 + \frac{b_1}{2} \right) - f_{h,2,k} \cdot b_2 \cdot d \cdot \frac{b_2}{2} \quad \xrightarrow{\text{SUSTITUYENDO } b_2 \text{ y } f_{h,2,k}}$$

$$M_{y,k} \cdot 2 = f_{h,1,k} \cdot b_1 \cdot d \cdot \left(\frac{b_1}{\beta} + \frac{b_1}{2} \right) - \beta \cdot f_{h,1,k} \cdot \frac{b_1}{\beta} \cdot d \cdot \frac{b_1}{2 \cdot \beta} \rightarrow b_1 = \sqrt{\frac{2 \cdot M_{y,k}}{f_{h,1,k} \cdot d}} \cdot \sqrt{\frac{2 \cdot \beta}{1 + \beta}}$$

EQUILIBRIO VERTICAL EN ELEMENTO 1

$$F_{v,Rk} = f_{h,1,k} \cdot b_1 \cdot d \quad \xrightarrow{\text{SUSTITUYENDO } b_1} \quad F_{v,Rk} = \sqrt{2 \cdot M_{y,k} \cdot f_{h,1,k} \cdot d} \cdot \sqrt{\frac{2 \cdot \beta}{1 + \beta}}$$

UNIONES MADERA-MADERA

CORTADURA SIMPLE

EJEMPLO: DEDUCCIÓN DE FÓRMULA MECANISMO DE FALLA f

ESQUEMA DE FALLA TIPO F

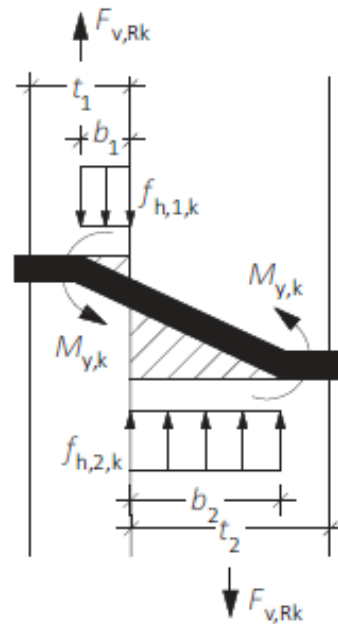
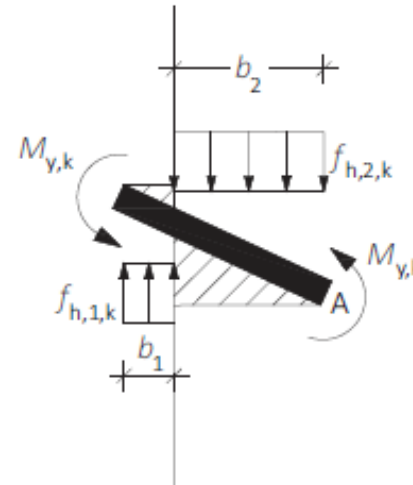


DIAGRAMA DE CUERPO LIBRE DEL PERNO



COEFICIENTE
DE ROZAMIENTO

EFFECTO SOGA

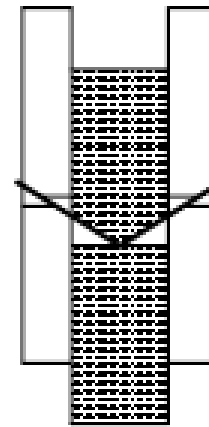
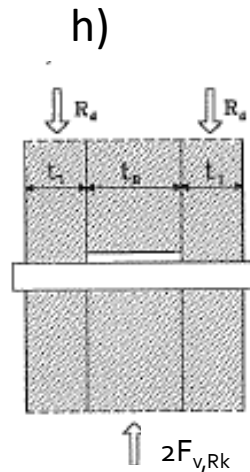
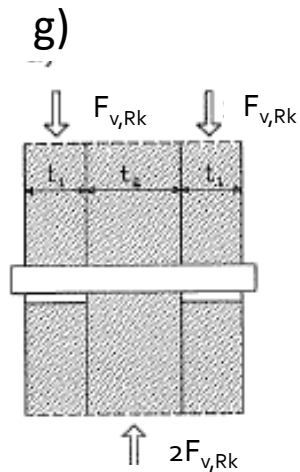
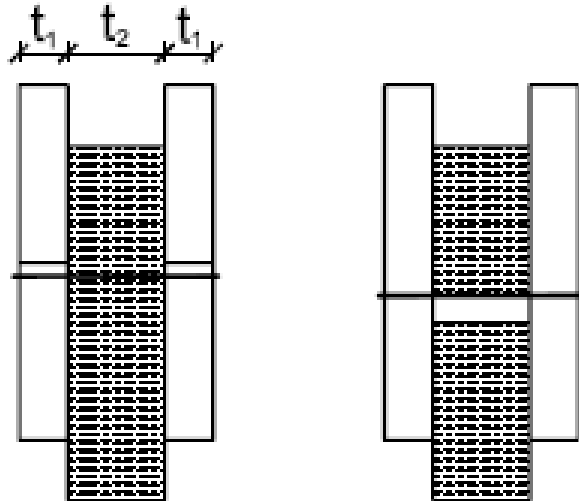
$$F_{v,Rk} = 1,15 \cdot \sqrt{2 \cdot M_{y,k} \cdot f_{h,1,k} \cdot d} \cdot \sqrt{\frac{2 \cdot \beta}{1 + \beta} + \frac{F_{ax,Rk}}{4}}$$

UNIONES MADERA-MADERA

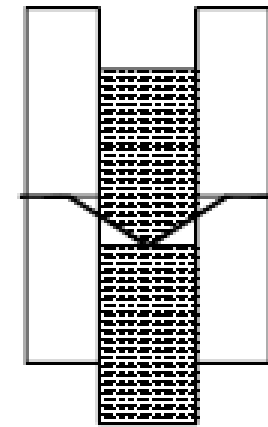
DOBLE CORTADURA

APLASTAMIENTO DE LA MADERA

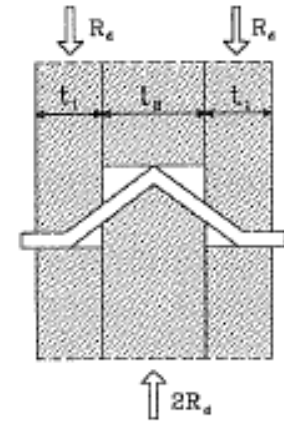
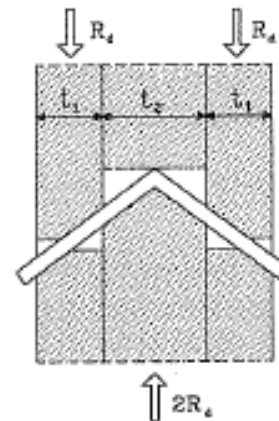
APLASTAMIENTO DE LA MADERA + PLASTIFICACIÓN CLAVIJA



j)



k)

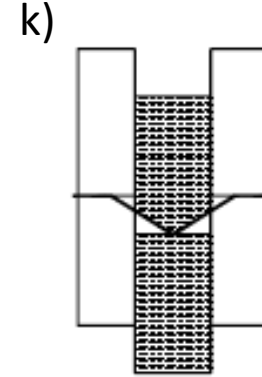
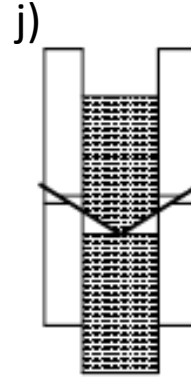
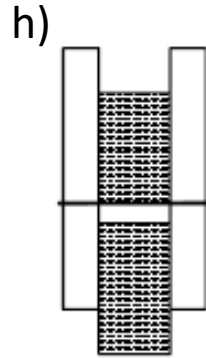
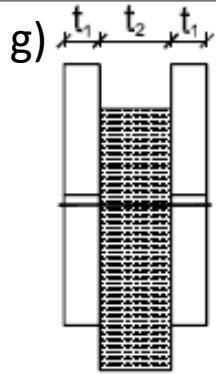


UNIONES MADERA-MADERA

DOBLE CORTADURA

APLASTAMIENTO DE LA MADERA

APLASTAMIENTO DE LA MADERA + PLASTIFICACIÓN CLAVIJA



$$F_{v,Rk} = \min \begin{cases} f_{h,1,k} t_1 d & \text{(g)} \\ 0,5 f_{h,2,k} t_2 d & \text{(h)} \\ 1,05 \frac{f_{h,1,k} t_1 d}{2 + \beta} \left[\sqrt{2\beta(1 + \beta) + \frac{4\beta(2 + \beta) M_{y,Rk}}{f_{h,1,k} d t_1^2}} - \beta \right] + \frac{F_{ax,Rk}}{4} & \text{(j)} \\ 1,15 \sqrt{\frac{2\beta}{1 + \beta}} \sqrt{2 M_{y,Rk} f_{h,1,k} d} + \frac{F_{ax,Rk}}{4} & \text{(k)} \end{cases} \quad (8.7)$$

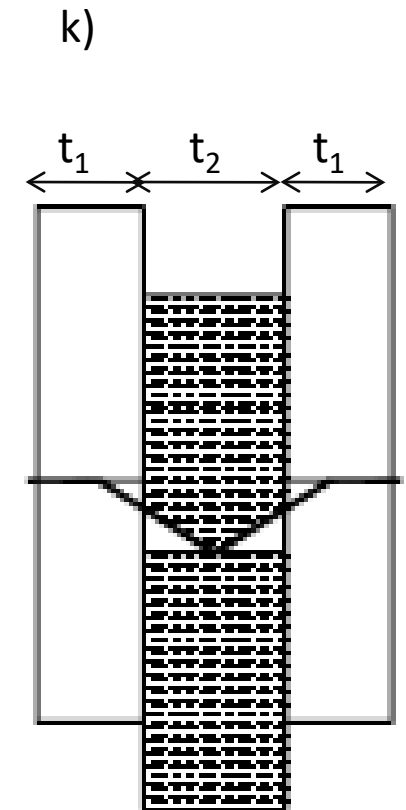
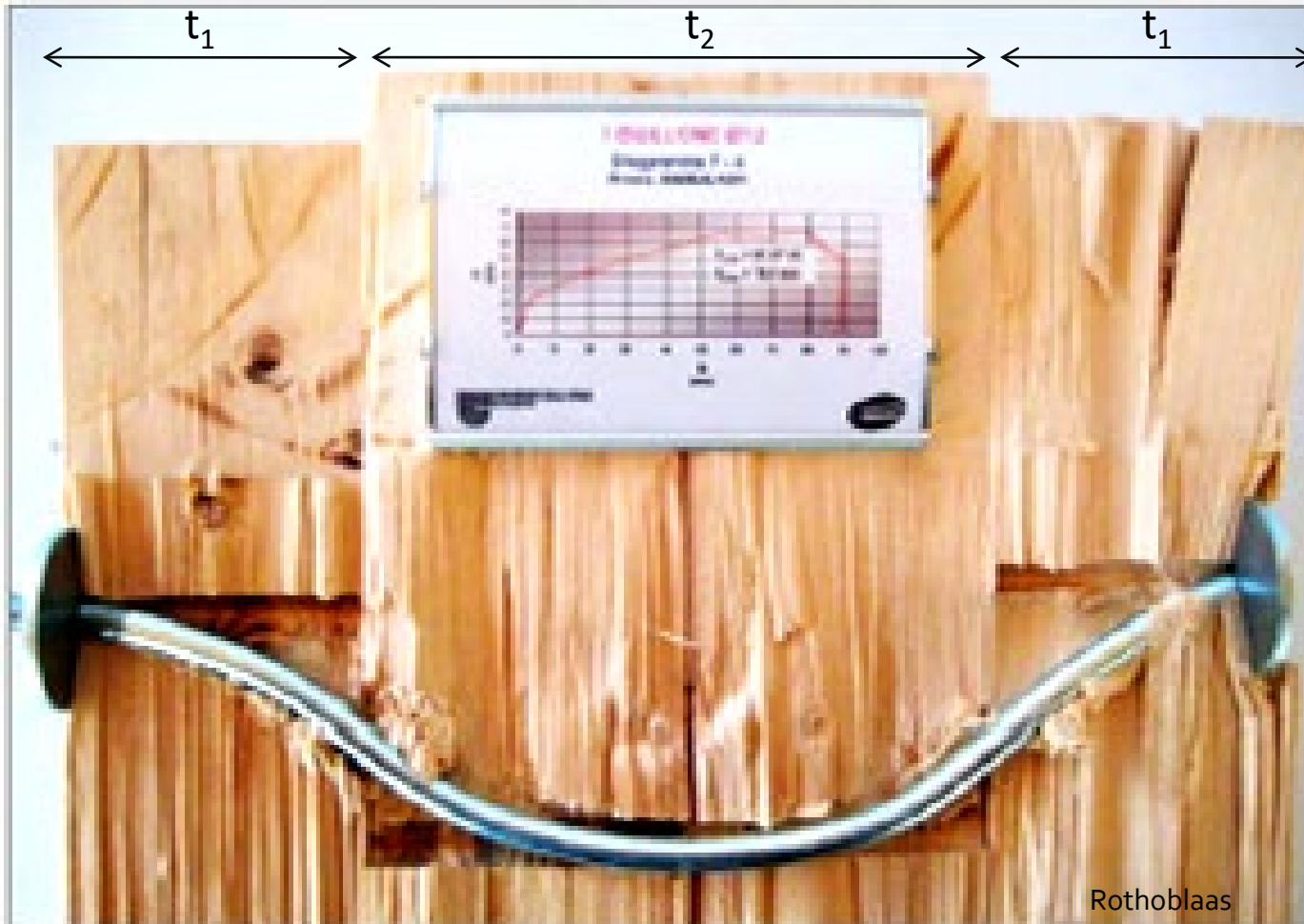
con

$$\beta = \frac{f_{h,2,k}}{f_{h,1,k}} \quad (8.8)$$

UNIONES MADERA-MADERA

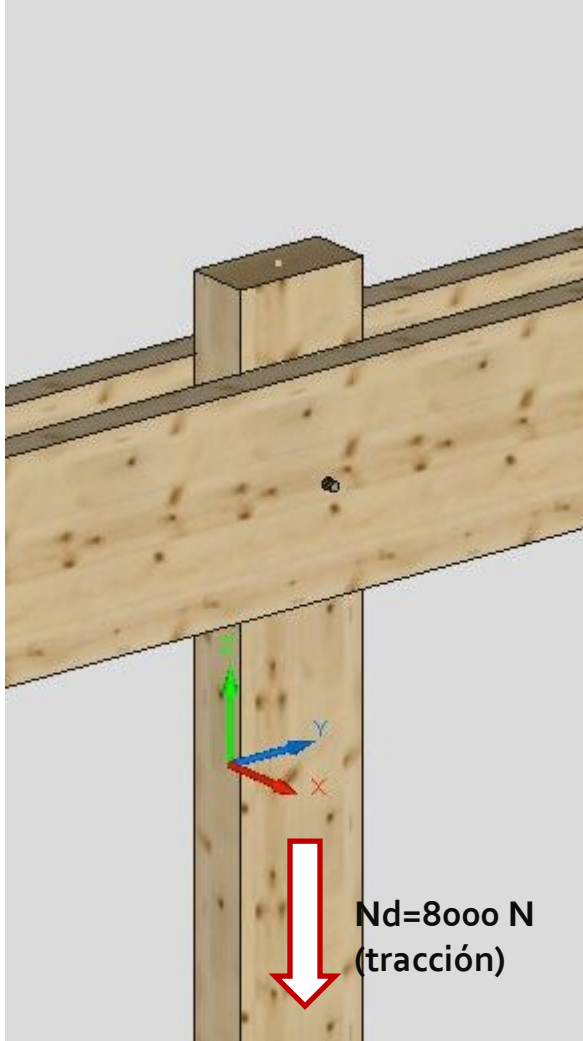
DOBLE CORTADURA

APLASTAMIENTO DE LA MADERA + PLASTIFICACIÓN CLAVIJA

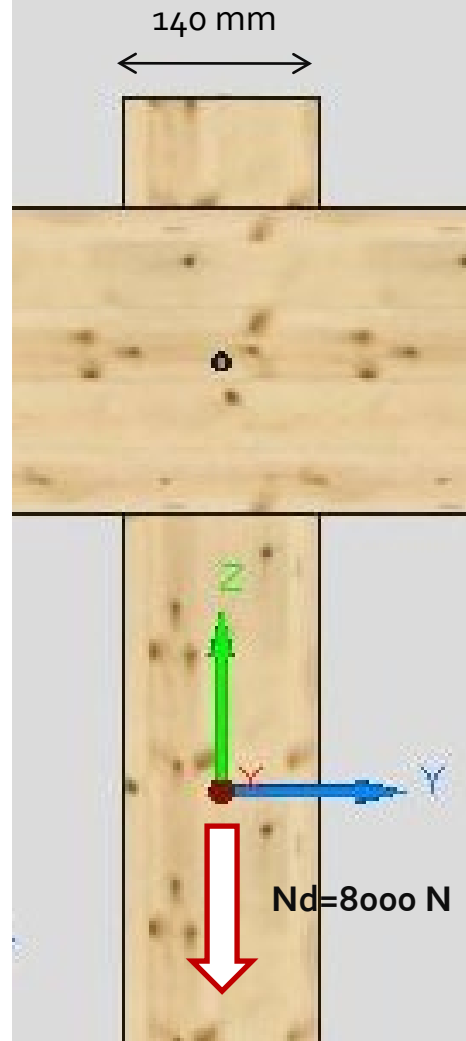


UNIONES MADERA-MADERA

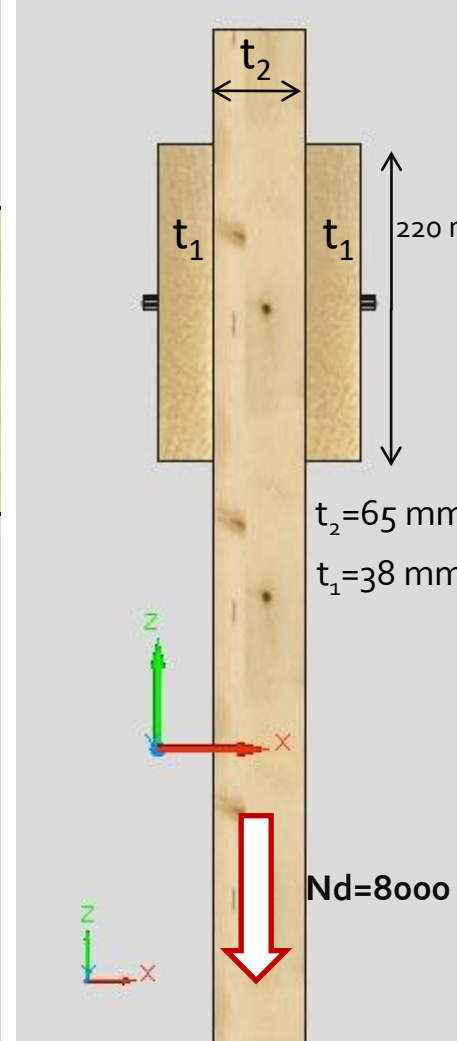
DOBLE CORTADURA: ejemplo



AXONOMETRÍA



ALZADO



PERFIL

DATOS:

Diámetro pernos = 10 mm

$t_2 = 65$ mm

$t_1 = 38$ mm
Holgura pretaladro = 1 mm

C.R. = C18

C.S. = 1

Combinación de hipótesis de duración **media**

UNIONES MADERA-MADERA

DOBLE CORTADURA: ejemplo

Tabla 1 – Clases resistentes. Valores característicos

		Coníferas y chopo												Frondosas							
		C14	C16	C18	C20	C22	C24	C27	C30	C35	C40	C45	C50	D18	D24	D30	D35	D40	D50	D60	D70
Propiedades de resistencia (en N/mm ²)																					
Flexión	f_{mk}	14	16	18	20	22	24	27	30	35	40	45	50	18	24	30	35	40	50	60	70
Tracción paralela a la fibra	$f_{t,0,k}$	8	10	11	12	13	14	16	18	21	24	27	30	11	14	18	21	24	30	36	42
Tracción perpendicular a la fibra	$f_{t,90,k}$	0,4	0,4	0,4	0,4	0,4	0,4	0,4	0,4	0,4	0,4	0,4	0,4	0,6	0,6	0,6	0,6	0,6	0,6	0,6	0,6
Compresión paralela a la fibra	$f_{c,0,k}$	16	17	18	19	20	21	22	23	25	26	27	29	18	21	23	25	26	29	32	34
Compresión perpendicular a la fibra	$f_{c,90,k}$	2,0	2,2	2,2	2,3	2,4	2,5	2,6	2,7	2,8	2,9	3,1	3,2	7,5	7,8	8,0	8,1	8,3	9,3	10,5	13,5
Cortante	$f_{v,k}$	3,0	3,2	3,4	3,6	3,8	4,0	4,0	4,0	4,0	4,0	4,0	4,0	3,4	4,0	4,0	4,0	4,0	4,0	4,5	5,0
Propiedades de rigidez (en kN/mm ²)																					
Módulo de elasticidad medio paralelo a la fibra	$E_{0,medio}$	7	8	9	9,5	10	11	11,5	12	13	14	15	16	9,5	10	11	12	13	14	17	20
Módulo de elasticidad paralelo a la fibra (5% percentil)	$E_{0,05}$	4,7	5,4	6,0	6,4	6,7	7,4	7,7	8,0	8,7	9,4	10,0	10,7	8	8,5	9,2	10,1	10,9	11,8	14,3	16,8
Módulo de elasticidad medio perpendicular a la fibra	$E_{90,medio}$	0,23	0,27	0,30	0,32	0,33	0,37	0,38	0,40	0,43	0,47	0,50	0,53	0,63	0,67	0,73	0,80	0,86	0,93	1,13	1,33
Módulo medio de cortante	G_{medio}	0,44	0,5	0,56	0,59	0,63	0,69	0,72	0,75	0,81	0,88	0,94	1,00	0,59	0,62	0,69	0,75	0,81	0,88	1,06	1,25
Densidad (en kg/m ³)																					
Densidad	ρ_k	290	310	320	330	340	350	370	380	400	420	440	460	475	485	530	540	550	620	700	900
Densidad media	ρ_{medio}	350	370	380	390	410	420	450	460	480	500	520	550	570	580	640	650	660	750	840	1080

NOTA 1 Los valores dados en esta tabla para la resistencia a tracción, resistencia a compresión, resistencia a cortante, 5% percentil del módulo de elasticidad, módulo de elasticidad medio perpendicular a la fibra y módulo de cortante se han calculado utilizando las ecuaciones dadas en el anexo A.

NOTA 2 Las propiedades relacionadas en esta tabla son aplicables a la madera que presente un contenido de humedad que corresponde a una temperatura de 20 °C y una humedad relativa del 65%.

NOTA 3 Es probable que la madera perteneciente a las clases C45 y C50 no esté fácilmente disponible.

NOTA 4 Los valores característicos de resistencia a cortante son para madera sin firmas, de acuerdo a la Norma EN 408. El efecto de las firmas debería tenerse en cuenta en las normas de diseño.

EN 338:2010. Madera Estructural. Clases resistentes

UNIONES MADERA-MADERA

DOBLE CORTADURA: ejemplo

MADERA

RESISTENCIAS CARACTERÍSTICAS AL APLASTAMIENTO

$$f_{h,\alpha,k} = \frac{f_{h,0,k}}{k_{90} \sin^2 \alpha + \cos^2 \alpha} \quad (8.31)$$

$$f_{h,0,k} = 0,082 (1 - 0,01 d) \rho_k \quad (8.32)$$

$$k_{90} = \begin{cases} 1,35 + 0,015 d & \text{para coníferas} \\ 1,30 + 0,015 d & \text{para madera microlaminada (LVL)} \\ 0,90 + 0,015 d & \text{para frondosas} \end{cases} \quad (8.33)$$

Pieza central

$$f_{h,0,k} = 0.082 (1 - 0.01 \cdot 10) 320 = 23.6 \text{ N/mm}^2$$

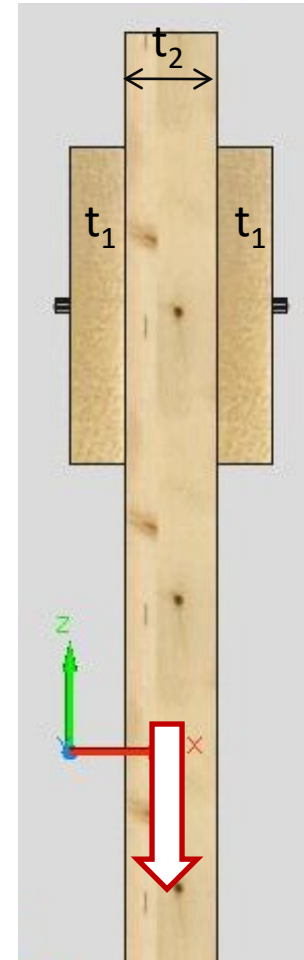
Piezas laterales

$$k_{90} = 1.35 + 0.015 \cdot 10 = 1.5$$

$$f_{h,90,k} = 23.6 / (1.5 \cdot \sin^2 90 + \cos^2 90) = 15.7 \text{ N/mm}^2$$

$f_{h,1,k} = 15.7 \text{ N/mm}^2$ -> En las piezas de espesor t_1 , la fuerza actúa perpendicular a la fibra

$f_{h,2,k} = 23.6 \text{ N/mm}^2$ -> En la pieza de espesor t_2 , la fuerza actúa paralela a la fibra



UNIONES MADERA-MADERA

DOBLE CORTADURA: ejemplo

PERNOS

VALOR CARACTERISTICO DEL MOMENTO PLASTICO

(1) En pernos debería utilizarse el siguiente valor característico para el momento plástico:

$$M_{y,Rk} = 0,3 f_{u,k} d^{2,6}$$

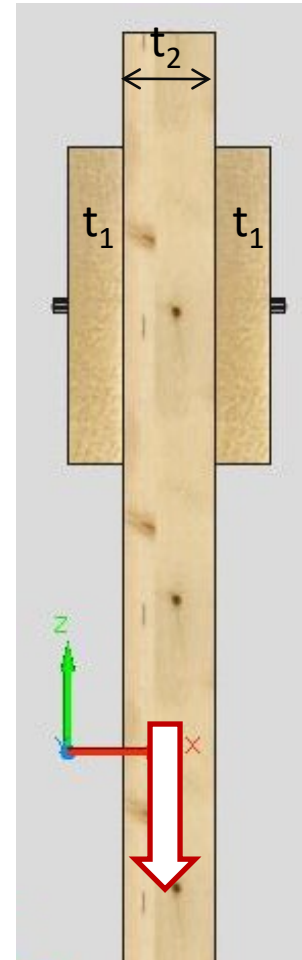
donde

$M_{y,Rk}$ es el valor característico del momento plástico, en Nmm;

$f_{u,k}$ es el valor característico de la resistencia a tracción, en N/mm^2 ; = 240 N/mm^2

d es el diámetro del perno, en mm. = 10 mm

$$M_{y,Rk} = 0,3 \cdot 240 \cdot 10^{2,6} = 28664 \text{ N mm}$$

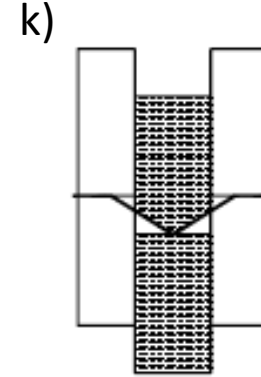
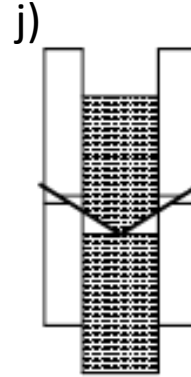
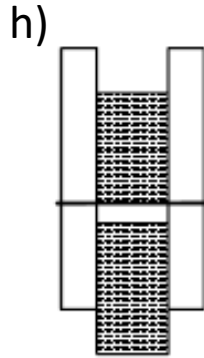
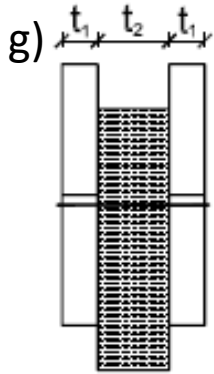


UNIONES MADERA-MADERA

DOBLE CORTADURA: ejemplo

PERNOS

CAPACIDADES DE CARGA POR PLANO DE CORTADURA



$$F_{v,Rk} = \min \left\{ \begin{array}{l} f_{h,1,k} t_1 d \quad (g) \\ 0,5 f_{h,2,k} t_2 d \quad (h) \\ 1,05 \frac{f_{h,1,k} t_1 d}{2 + \beta} \left[\sqrt{2\beta(1 + \beta) + \frac{4\beta(2 + \beta) M_{y,Rk}}{f_{h,1,k} d t_1^2}} - \beta \right] + \frac{F_{ax,Rk}}{4} \quad (j) \\ 1,15 \sqrt{\frac{2\beta}{1 + \beta}} \sqrt{2 M_{y,Rk} f_{h,1,k} d} + \frac{F_{ax,Rk}}{4} \quad (k) \end{array} \right. \quad (8.7)$$

d=10 mm

t₂=65 mm

t₁=38 mm

f_{h,1,k} = 15.7 N/mm²

f_{h,2,k} = 23.6 N/mm²

$$\beta = \frac{f_{h,2,k}}{f_{h,1,k}} = 23.6/15.7 = 1.5$$

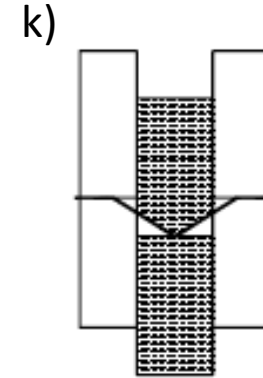
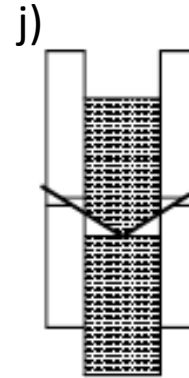
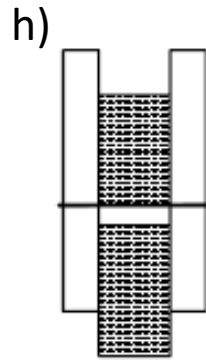
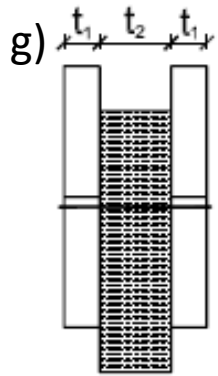
M_{y,Rk} = 28664 N mm

UNIONES MADERA-MADERA

DOBLE CORTADURA: ejemplo

PERNOS

CAPACIDADES DE CARGA POR PLANO DE CORTADURA



$$g) F_{v,Rk} = 15.7 \cdot 38 \cdot 10 = 5996 \text{ N}$$

$$h) F_{v,Rk} = 0.5 \cdot 23.6 \cdot 65 \cdot 10 = 7670 \text{ N}$$

$$j) F_{v,Rk} = 5270 + 0 = 5270 \text{ N}$$

$$k) F_{v,Rk} = 3781 + 0 = 3781 \text{ N (valor mínimo)}$$

UNIONES MADERA-MADERA

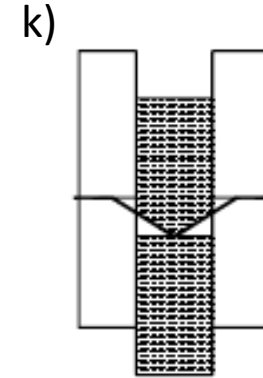
DOBLE CORTADURA: ejemplo

PERNOS

FORMA DE MEJORAR LA CAPACIDAD DE ESTA FORMA DE FALLA

Opciones:

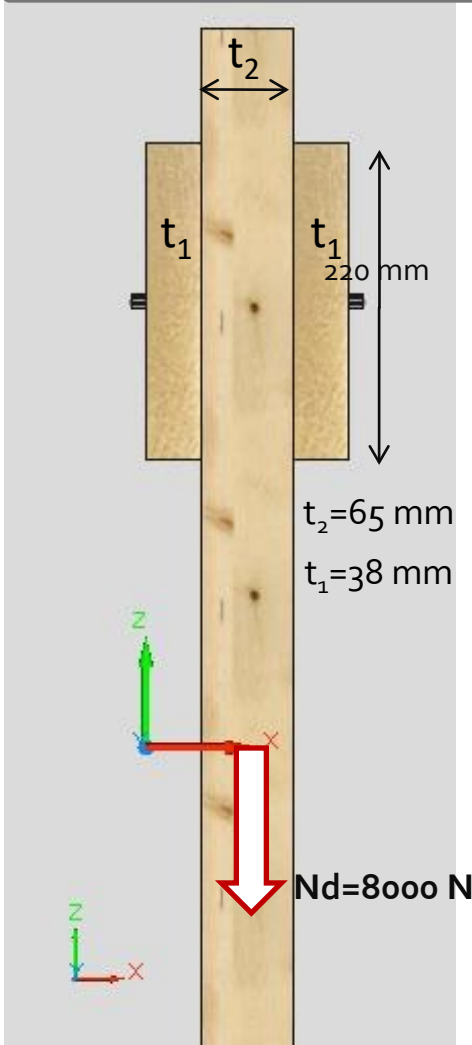
- » COLOCAR MÁS PERNOS
- » AUMENTAR EL DIAMETRO DEL PERNO



Rothblaas

$$k) F_{v,Rk} = 3781 + 0 = 3781 \text{ N}$$

(valor mínimo)



UNIONES TIPO CLAVIJA

VALOR DE DISEÑO DE LA CAPACIDAD DE CARGA

Para una propiedad de resistencia, se tiene la siguiente ecuación general para pasar del valor característico al valor de cálculo:

$$X_d = k_{mod} \frac{X_k}{\gamma_M}$$

X_k Es el valor característico de la propiedad.

γ_M Es el coeficiente de seguridad para las uniones. Se toma 1.3 para madera.

k_{mod} Es el factor de modificación de la resistencia según duración de la carga y clase de servicio.

Table 2.3 – Recommended partial factors γ_M for material properties and resistances

Fundamental combinations:	
Solid timber	1,3
Glued laminated timber	1,25
LVL, plywood, OSB,	1,2
Particleboards	1,3
Fibreboards, hard	1,3
Fibreboards, medium	1,3
Fibreboards, MDF	1,3
Fibreboards, soft	1,3
Connections	1,3
Punched metal plate fasteners	1,25
Accidental combinations	1,0

Table 3.1 – Values of k_{mod}

Material	Standard	Service class	Load-duration class				
			Permanent action	Long term action	Medium term action	Short term action	Instantaneous action
Solid timber	EN 14081-1	1	0,60	0,70	0,80	0,90	1,10
		2	0,60	0,70	0,80	0,90	1,10
		3	0,50	0,55	0,65	0,70	0,90
Glued laminated timber	EN 14080	1	0,60	0,70	0,80	0,90	1,10
		2	0,60	0,70	0,80	0,90	1,10
		3	0,50	0,55	0,65	0,70	0,90
LVL	EN 14374, EN 14279	1	0,60	0,70	0,80	0,90	1,10
		2	0,60	0,70	0,80	0,90	1,10
		3	0,50	0,55	0,65	0,70	0,90
Plywood	EN 636 Type EN 636-1 Type EN 636-2 Type EN 636-3	1	0,60	0,70	0,80	0,90	1,10
		2	0,60	0,70	0,80	0,90	1,10
		3	0,50	0,55	0,65	0,70	0,90
OSB	EN 300 OSB/2 OSB/3, OSB/4 OSB/3, OSB/4	1	0,30	0,45	0,65	0,85	1,10
		1	0,40	0,50	0,70	0,90	1,10
		2	0,30	0,40	0,55	0,70	0,90
Particle-board	EN 312 Type P4, Type P5 Type P5 Type P6, Type P7 Type P7	1	0,30	0,45	0,65	0,85	1,10
		2	0,20	0,30	0,45	0,60	0,80
		1	0,40	0,50	0,70	0,90	1,10
		2	0,30	0,40	0,55	0,70	0,90
Fibreboard, hard	EN 622-2 HB.LA, HB.HLA 1 or 2 HB.HLA1 or 2	1	0,30	0,45	0,65	0,85	1,10
		2	0,20	0,30	0,45	0,60	0,80
Fibreboard, medium	EN 622-3 MBH.LA1 or 2 MBH.HLS1 or 2 MBH.HLS1 or 2	1	0,20	0,40	0,60	0,80	1,10
		1	0,20	0,40	0,60	0,80	1,10
		2	–	–	–	0,45	0,80
Fibreboard, MDF	EN 622-5 MDF.LA, MDF.HLS MDF.HLS	1	0,20	0,40	0,60	0,80	1,10
		2	–	–	–	0,45	0,80

Entonces se tiene que la capacidad de carga de diseño se calcula como:

$$F_{(v,d)} = k_{mod} F_{(v,k)} / \gamma_m$$

(4) For timber which is installed at or near its fibre saturation point, and which is likely to dry out under load, the values of k_{def} , given in Table 3.2, should be increased by 1,0.

(5)P Finger joints shall comply with EN 385.

(4)

UNIONES MADERA-MADERA

DOBLE CORTADURA: ejemplo

Capacidad de carga característica: $F_{v,Rk} = 3781$ N (valor mínimo)

$K_{mod} = 0,80$

Capacidad de carga de diseño: $F_{v,d} = 2327$ N

$n = N_d / F_{v,d} = 4000 / 2327 = 2$ pernos

Table 3.1 – Values of k_{mod}

Material	Standard	Service class	Load-duration class				
			Permanent action	Long term action	Medium term action	Short term action	Instantaneous action
Solid timber	EN 14081-1	1	0,60	0,70	0,80	0,90	1,10
		2	0,60	0,70	0,80	0,90	1,10
		3	0,50	0,55	0,65	0,70	0,90
Glued laminated timber	EN 14080	1	0,60	0,70	0,80	0,90	1,10
		2	0,60	0,70	0,80	0,90	1,10
		3	0,50	0,55	0,65	0,70	0,90
LVL	EN 14374, EN 14279	1	0,60	0,70	0,80	0,90	1,10
		2	0,60	0,70	0,80	0,90	1,10
		3	0,50	0,55	0,65	0,70	0,90
Plywood	EN 636						
	Type EN 636-1	1	0,60	0,70	0,80	0,90	1,10
	Type EN 636-2	2	0,60	0,70	0,80	0,90	1,10
	Type EN 636-3	3	0,50	0,55	0,65	0,70	0,90
OSB	EN 300						
	OSB/2	1	0,30	0,45	0,65	0,85	1,10
	OSB/3, OSB/4	1	0,40	0,50	0,70	0,90	1,10
	OSB/3, OSB/4	2	0,30	0,40	0,55	0,70	0,90
Particle-board	EN 312						
	Type P4, Type P5	1	0,30	0,45	0,65	0,85	1,10
	Type P5	2	0,20	0,30	0,45	0,60	0,80
	Type P6, Type P7	1	0,40	0,50	0,70	0,90	1,10
	Type P7	2	0,30	0,40	0,55	0,70	0,90
Fibreboard, hard	EN 622-2						
	HB.LA, HB.HLA 1 or 2	1	0,30	0,45	0,65	0,85	1,10
	HB.HLA1 or 2	2	0,20	0,30	0,45	0,60	0,80
Fibreboard, medium	EN 622-3						
	MBH.LA1 or 2	1	0,20	0,40	0,60	0,80	1,10
	MBH.HLS1 or 2	1	0,20	0,40	0,60	0,80	1,10
	MBH.HLS1 or 2	2	–	–	–	0,45	0,80
Fibreboard, MDF	EN 622-5						
	MDF.LA, MDF.HLS	1	0,20	0,40	0,60	0,80	1,10
	MDF.HLS	2	–	–	–	0,45	0,80

(4) For timber which is installed at or near its fibre saturation point, and which is likely to dry out under load, the values of k_{def} , given in Table 3.2, should be increased by 1,0.

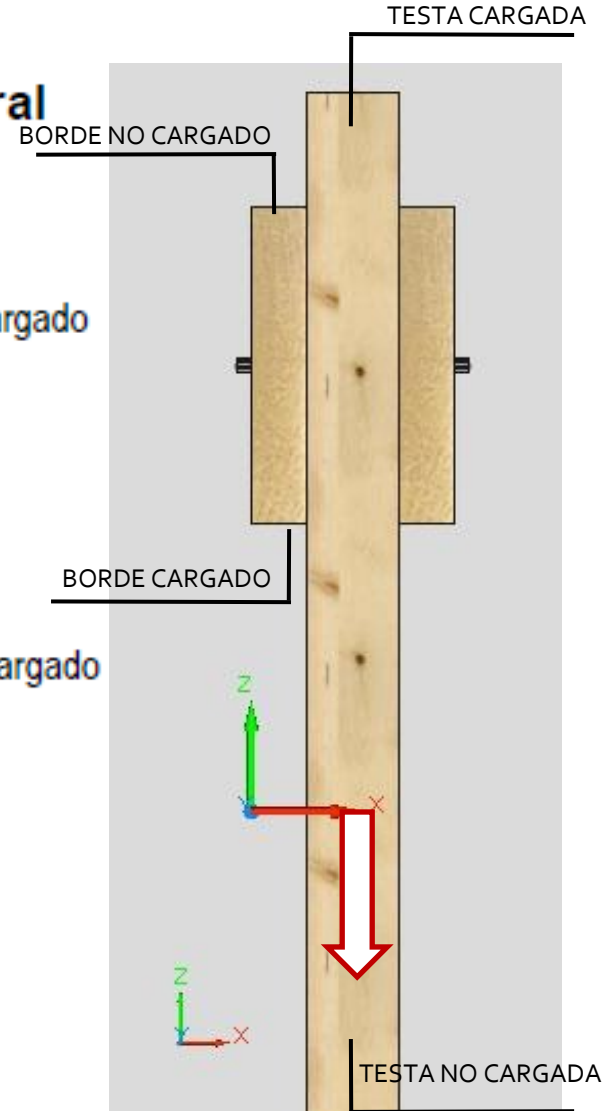
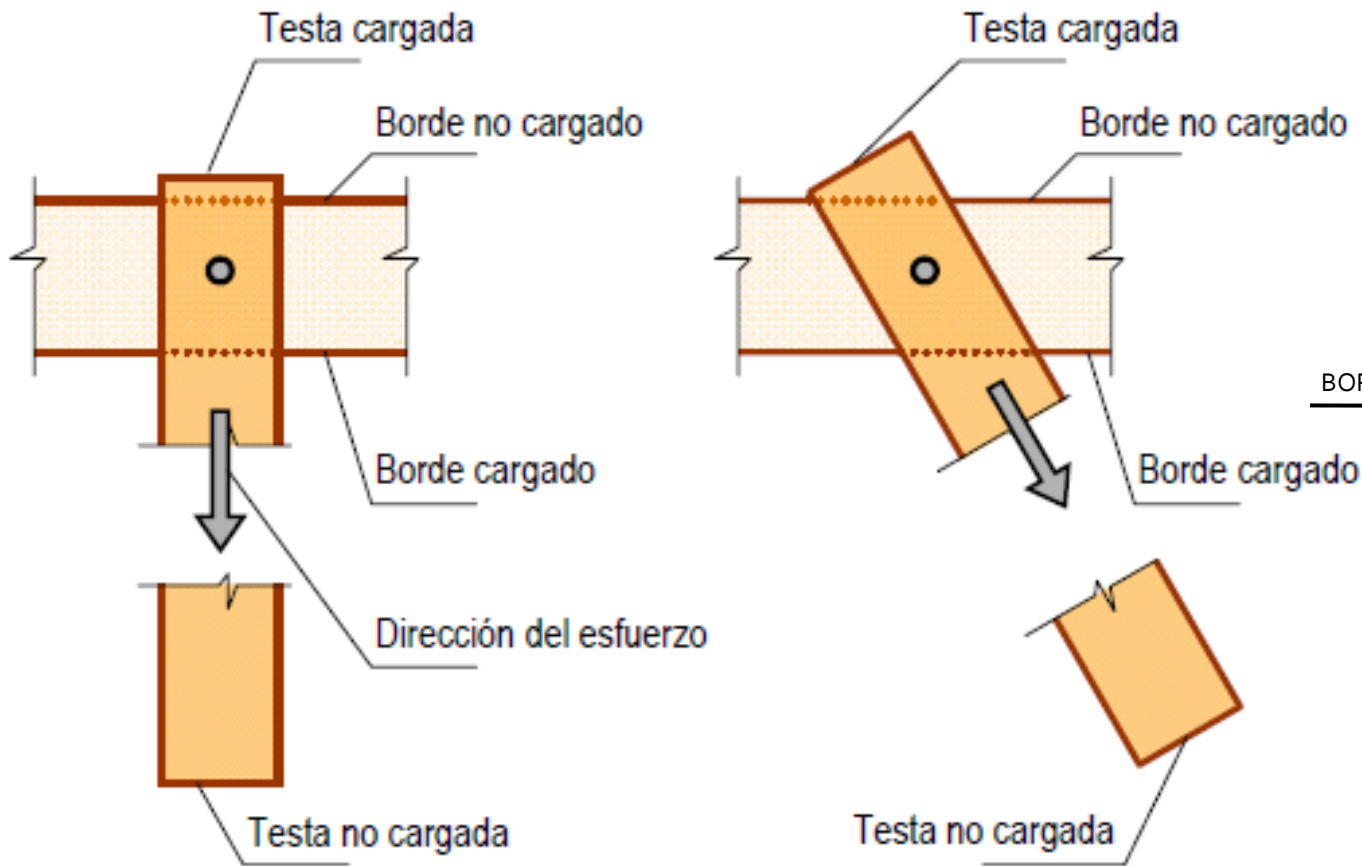
(5)P Finger joints shall comply with EN 385.

UNIONES MADERA-MADERA

DOBLE CORTADURA: ejemplo

DISTRIBUCION PERNOS

Separaciones, distancias y ángulos bajo carga lateral



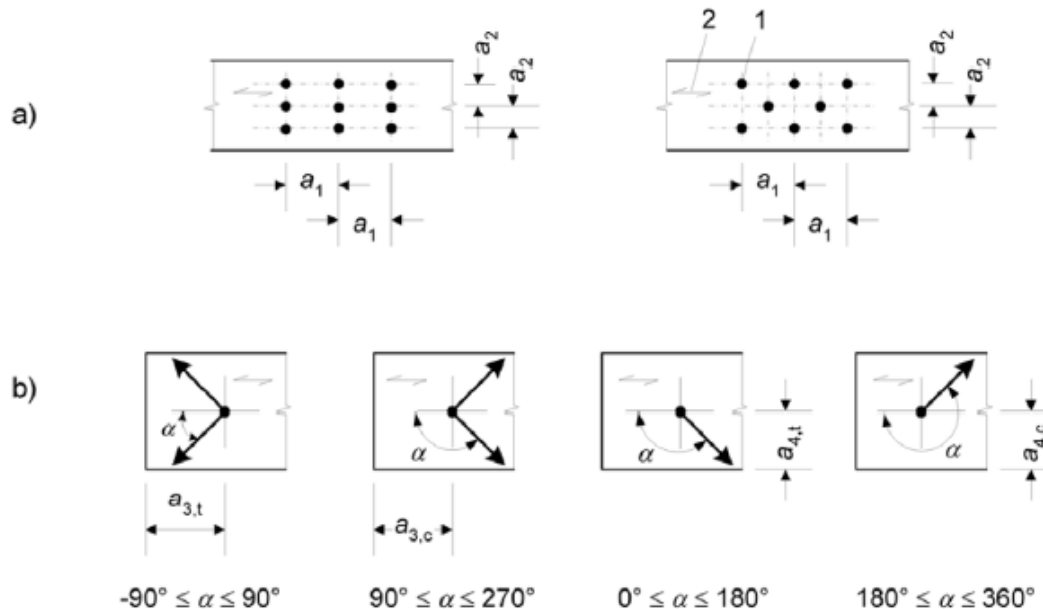
UNIONES MADERA-MADERA

DOBLE CORTADURA: ejemplo

DISTRIBUCION PERNOS

Leyenda

- (1) Testa cargada
- (2) Testa no cargada
- (3) Borde cargado
- (4) Borde no cargado
- 1 Medio de fijación
- 2 Dirección de la fibra



Separaciones y distancias al borde/testa (véase la figura 8.7)	Ángulo	Separación o distancia mínima
a_1 (paralela a la fibra)	$0^\circ \leq \alpha \leq 360^\circ$	$(4 + \cos \alpha) d$
a_2 (perpendicular a la fibra)	$0^\circ \leq \alpha \leq 360^\circ$	$4 d$
$a_{3,t}$ (testa cargada)	$-90^\circ \leq \alpha \leq 90^\circ$	máx. $(7 d; 80 \text{ mm})$
$a_{3,c}$ (testa no cargada)	$90^\circ \leq \alpha < 150^\circ$ $150^\circ \leq \alpha < 210^\circ$ $210^\circ \leq \alpha \leq 270^\circ$	máx. $[(1 + 6 \text{ sen } \alpha) d; 4d]$ $4 d$
$a_{4,t}$ (borde cargado)	$0^\circ \leq \alpha \leq 180^\circ$	máx. $[(2 + 2 \text{ sen } \alpha) d; 3d]$
$a_{4,c}$ (borde no cargado)	$180^\circ \leq \alpha \leq 360^\circ$	$3 d$

UNIONES MADERA-MADERA

DOBLE CORTADURA: ejemplo

DISTRIBUCION PERNOS

DISTANCIAS MINIMAS A LOS BORDES

$$a_{3,t} = 80 \text{ mm}$$

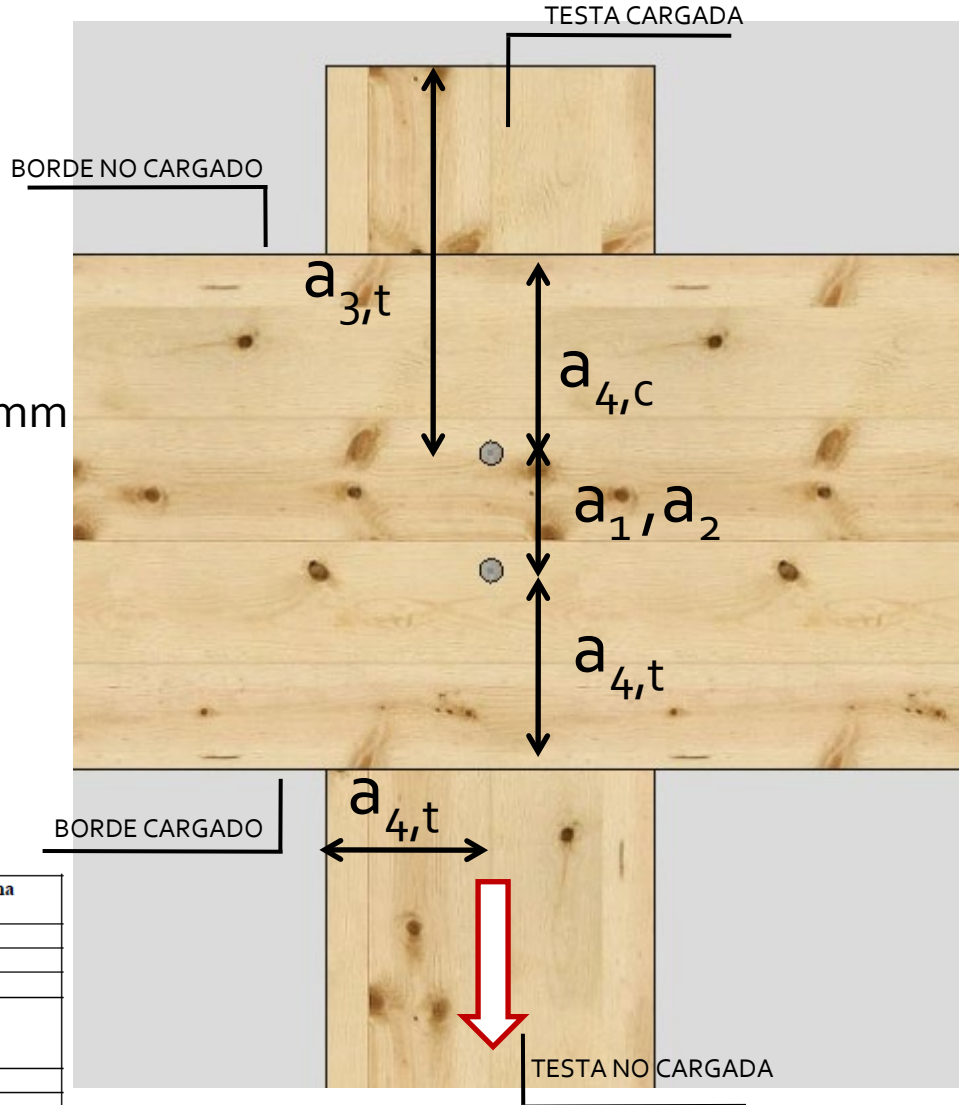
$$a_{4,c} = 3d = 30 \text{ mm}$$

$$a_1 = (4 + \cos \alpha)d = 40 \text{ mm}$$

$$a_2 = 4 \cdot d = 40 \text{ mm}$$

$$a_{4,t} = \max((2 + 2 \sin \alpha)d; 3d) = \max(4d; 3d) = 40 \text{ mm}$$

DATO: Diámetro pernos = 10 mm



Separaciones y distancias al borde/testa (véase la figura 8.7)	Ángulo	Separación o distancia mínima
a_1 (paralela a la fibra)	$0^\circ \leq \alpha \leq 360^\circ$	$(4 + \cos \alpha) d$
a_2 (perpendicular a la fibra)	$0^\circ \leq \alpha \leq 360^\circ$	$4 d$
$a_{3,t}$ (testa cargada)	$-90^\circ \leq \alpha \leq 90^\circ$	máx. (7 d; 80 mm)
$a_{3,c}$ (testa no cargada)	$90^\circ \leq \alpha < 150^\circ$	máx. [(1 + 6 sen α) d; 4d]
	$150^\circ \leq \alpha < 210^\circ$	$4 d$
	$210^\circ \leq \alpha \leq 270^\circ$	máx. [(1 + 6 sen α) d; 4d]
$a_{4,t}$ (borde cargado)	$0^\circ \leq \alpha \leq 180^\circ$	máx. [(2 + 2 sen α) d; 3d]
$a_{4,c}$ (borde no cargado)	$180^\circ \leq \alpha \leq 360^\circ$	$3 d$

1. Planteamiento de cálculo según EC-5

2. Uniones madera-madera

3. Uniones acero-madera

4. Comentarios finales

9.2. Cálculo de uniones tipo clavija: pernos

UNIONES MADERA-ACERO

SIMPLE CORTADURA

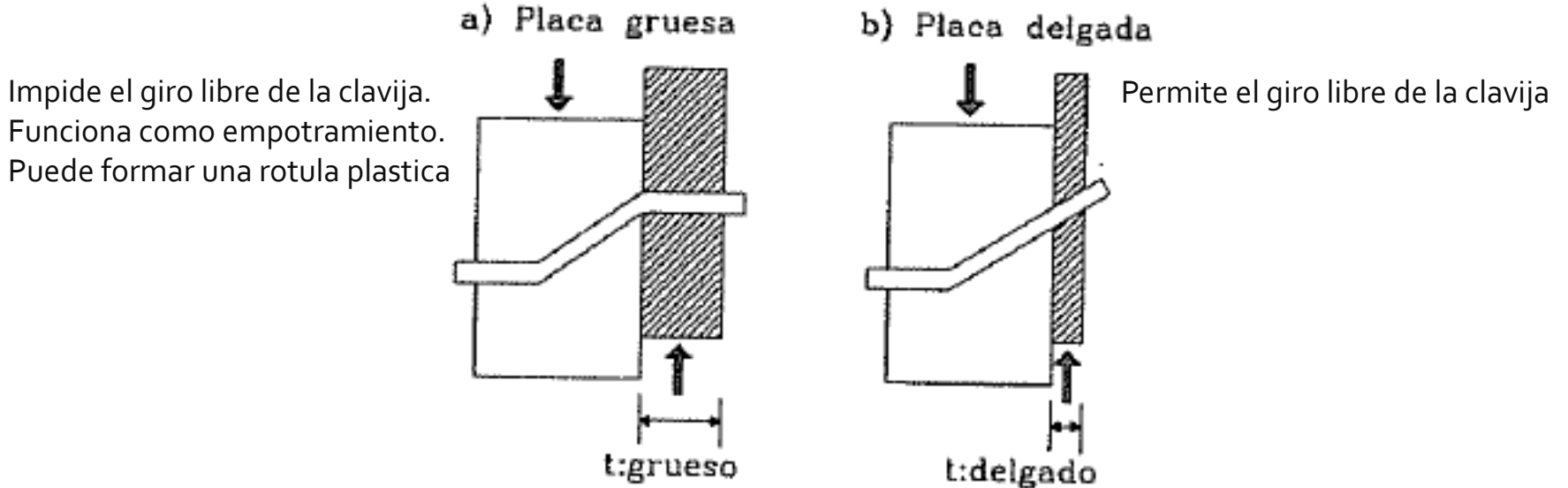


Figura 11.14. Diferentes comportamientos de la clavija en función del espesor de la placa.

PLACAS DELGADAS

ESPESOR $\leq 0.5 d$ (d: diámetro del perno)

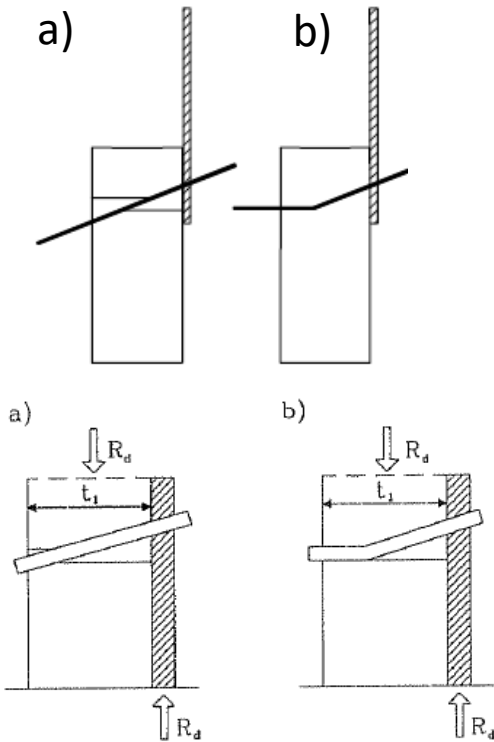
PLACAS GRUESAS

ESPESOR $\geq d$

UNIONES MADERA-ACERO

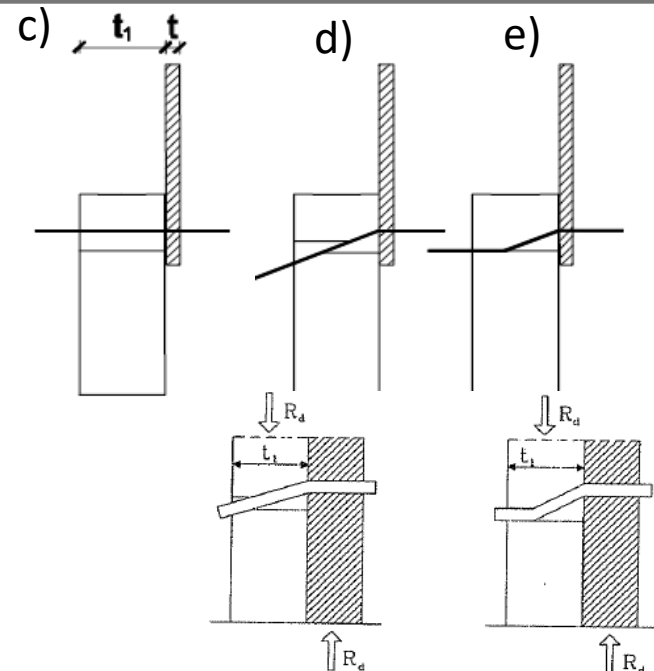
SIMPLE CORTADURA

PLACA DELGADA



$$F_{v,Rk} = \min \begin{cases} 0,4 f_{h,k} t_1 d & \text{(a)} \\ 1,15 \sqrt{2 M_{y,Rk} f_{h,k} d} + \frac{F_{ax,Rk}}{4} & \text{(b)} \end{cases} \quad (8.9)$$

PLACA GRUESA



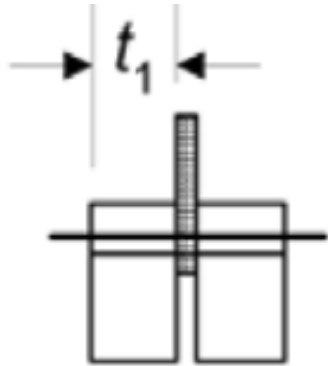
$$F_{v,Rk} = \min \begin{cases} f_{h,k} t_1 d & \text{(c)} \\ f_{h,k} t_1 d \left[\sqrt{2 + \frac{4 M_{y,Rk}}{f_{h,k} d t_1^2}} - 1 \right] + \frac{F_{ax,Rk}}{4} & \text{(d)} \\ 2,3 \sqrt{M_{y,Rk} f_{h,k} d} + \frac{F_{ax,Rk}}{4} & \text{(e)} \end{cases}$$

UNE EN 1995-1-1:2006/A1:2010

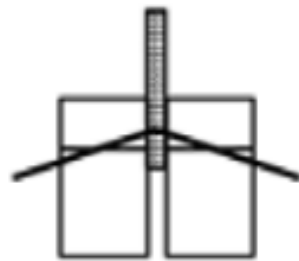
UNIONES MADERA-ACERO

DOBLE CORTADURA – PLACA DE ACERO CENTRAL

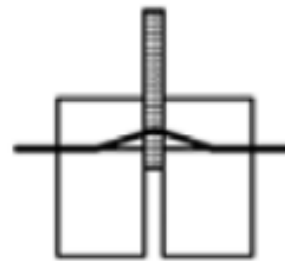
- Para placa de acero de cualquier espesor como pieza central de una unión a cortadura doble:



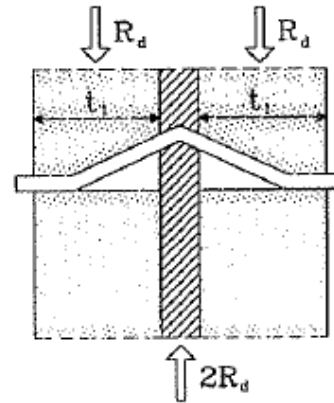
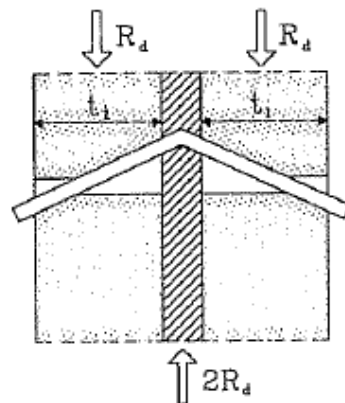
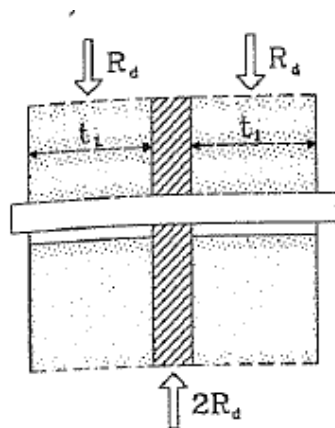
f



g



h



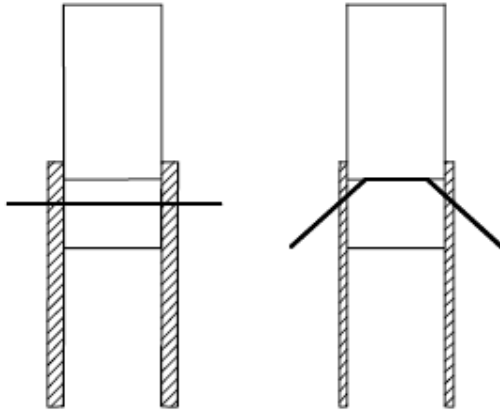
$$F_{v,Rk} = \min \begin{cases} f_{h,l,k} t_1 d & \text{(f)} \\ f_{h,l,k} t_1 d \left[\sqrt{2 + \frac{4M_{y,Rk}}{f_{h,l,k} d t_1^2}} - 1 \right] + \frac{F_{ax,Rk}}{4} & \text{(g)} \\ 2,3 \sqrt{M_{y,Rk} f_{h,l,k} d} + \frac{F_{ax,Rk}}{4} & \text{(h)} \end{cases} \quad (8.11)$$

UNIONES MADERA-ACERO

DOBLE CORTADURA – PLACAS DE ACERO LATERALES

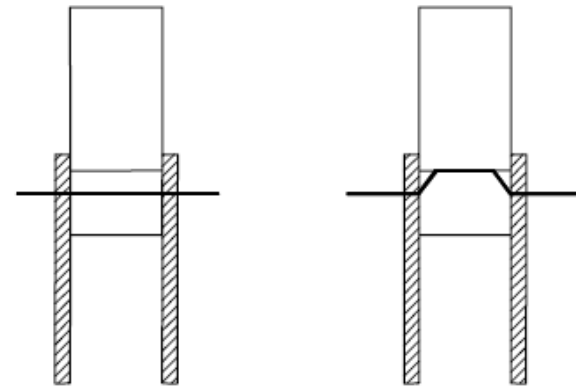
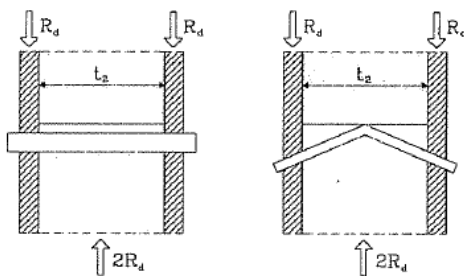
PLACA DELGADA

PLACA GRUESA



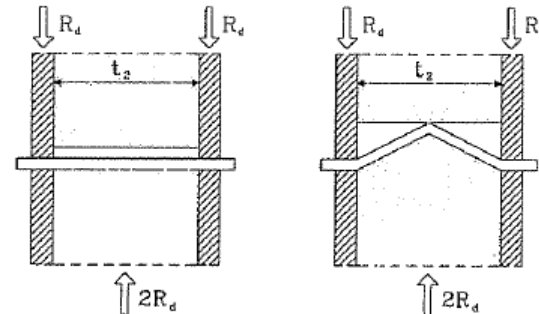
j)

k)



l)

m)



$$F_{v,Rk} = \min \begin{cases} 0,5 f_{h,2,k} t_2 d \\ 1,15 \sqrt{2 M_{y,Rk} f_{h,2,k} d} + \frac{F_{ax,Rk}}{4} \end{cases} \quad (8.12)$$

(j)

(k)

$$F_{v,Rk} = \min \begin{cases} 0,5 f_{h,2,k} t_2 d \\ 2,3 \sqrt{M_{y,Rk} f_{h,2,k} d} + \frac{F_{ax,Rk}}{4} \end{cases} \quad (8.13)$$

(l)

(m)

1. Planteamiento de cálculo según EC-5

2. Uniones madera-madera

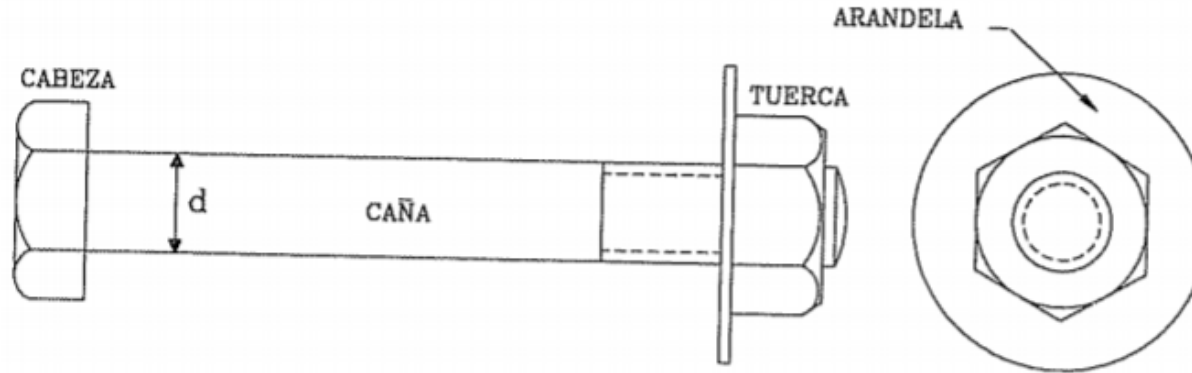
3. Uniones acero-madera

4. Comentarios finales

9.2. Cálculo de uniones tipo clavija: pernos

PLANTEAMIENTO DE CÁLCULO SEGÚN EC-5

GEOMETRÍA DE LA UNIÓN: PERNOS



ESPACIO LIBRE ENTRE EL PERNOY EL AGUJERO EN EL MATERIAL

El EC-5 admite hasta 1 mm libre entre el perno y el agujero donde se colocará el mismo

DIMENSIONES DE LAS ARANDELAS

El lado o diámetro debe ser al menos 3 veces el diámetro del perno y el espesor 0,3 veces este valor

ESPEJOR MÍNIMO DE LAS PIEZAS DE MADERA A UNIR

Debe ser al menos 30 mm en las laterales y 40 mm en la central

Ejemplo deslizamiento unión

Deslizamiento del empalme de piezas traccionadas mediante un cubrejuntas de madera clavado, representado en la figura.

Axil de tracción $N_{cp} = 1.000 \text{ N}$; $N_{nieve} = 1.400 \text{ N}$ (duración corta y $H \leq 1000 \text{ msnm}$). $\Psi_2 = 0$

Clase de servicio 1; $k_{def} = 0,60$

Clase resistente C18; densidad media, $\rho_{mean} = 380 \text{ kg/m}^3$

Clavos comunes lisos sin pretaladro con $d = 3,0 \text{ mm}$ y longitud 63 mm

$$K_{ser} = \rho_m^{1,5} \cdot d^{0,8} / 30 = 380^{1,5} \cdot 3^{0,8} / 30 = 594 \text{ N/mm}$$

Tabla K_{ser}

Esfuerzo por clavo:

$$F_p = 1.000/8 = 125 \text{ N}$$

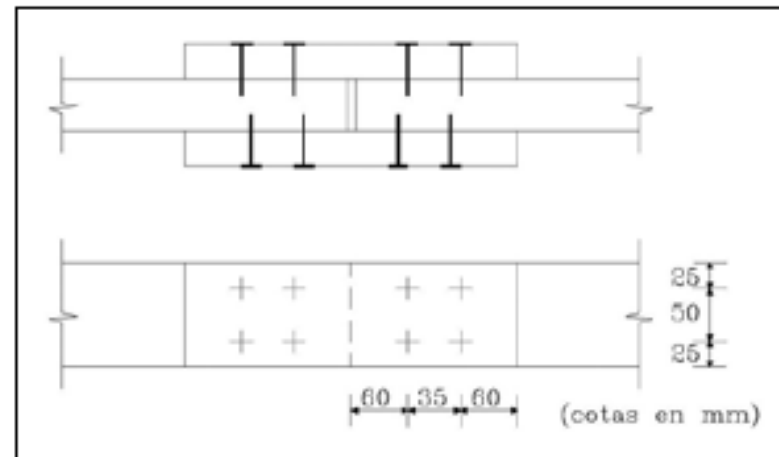
$$F_n = 1.400/8 = 175 \text{ N}$$

Deslizamiento instantáneo:

$$U_{ser} = 2 \cdot 300 / 594 = 1,00 \text{ mm}$$

Deslizamiento a largo plazo:

$$U_{ser} = 2 \cdot (125 \cdot (1 + 0,6) + 175 \cdot 0) / 594 = 0,63 \text{ mm}$$



ETSI Montes, UPM - 2011

Arriaga, 2011

UNIONES MADERA-MADERA

DESLIZAMIENTO DE LA UNION: ejemplo

DATO: ESFUERZOS PARA LAS HIPOTESIS SIMPLES

CP= 2500 N (carga permanente)

U = 3083 N (sobrecarga de uso de corta duración)

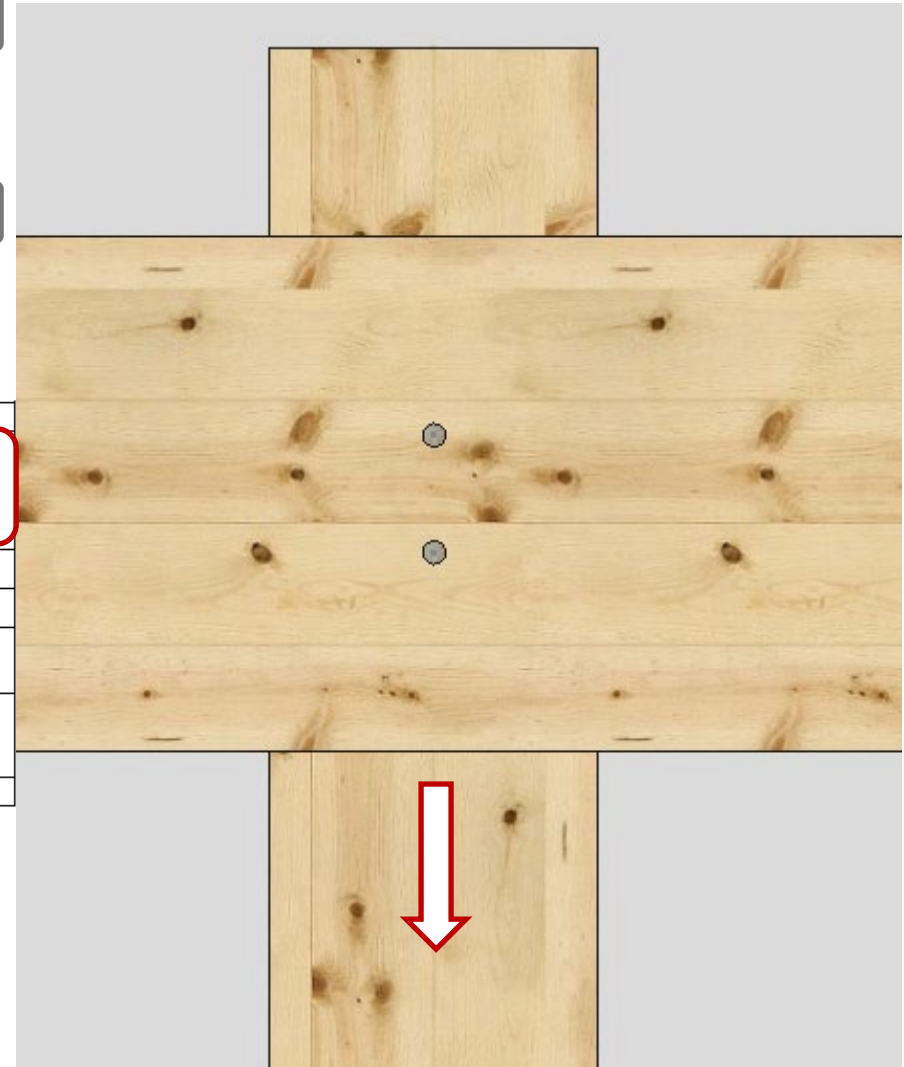
 k_{ser}

Tabla 7.1

Valores de K_{ser} para medios de fijación y conectores, en N/mm, en uniones madera-madera y tableros derivados de la madera-madera

Tipo de herraje	K_{ser}
Pasadores Pernos con o sin holgura ^a Tirafondos Clavos (con pretaladro)	$\rho_m^{1,5} d / 23$
Clavos (sin pretaladro)	$\rho_m^{1,5} d^{0,8} / 30$
Grapas	$\rho_m^{1,5} d^{0,8} / 80$
Conectores de anillo de tipo A de acuerdo con la Norma Europea EN 912 Conectores de placa de tipo B de acuerdo con la Norma Europea EN 912	$\rho_m d_c / 2$
Conectores de placa dentada: Conectores de tipos C1 a C9 de acuerdo con la Norma Europea EN 912 Conectores de tipo C10 y C11 de acuerdo con la Norma Europea EN 912	$1,5 \rho_m d_c / 4$ $\rho_m d_c / 2$

^a La holgura debería añadirse de forma separada a la deformación.



UNIONES MADERA-MADERA

DESLIZAMIENTO DE LA UNION: ejemplo

k_{ser}

Tabla 7.1

Valores de K_{ser} para medios de fijación y conectores, en N/mm, en uniones madera-madera y tableros derivados de la madera-madera

Tipo de herraje	K_{ser}
Pasadores Pernos con o sin holgura ^a Tirafondos Clavos (con pretaladro)	$\rho_m^{1,5} d / 23$
Clavos (sin pretaladro)	$\rho_m^{1,5} d^{0,8} / 30$
Grapas	$\rho_m^{1,5} d^{0,8} / 80$
Conectores de anillo de tipo A de acuerdo con la Norma Europea EN 912 Conectores de placa de tipo B de acuerdo con la Norma Europea EN 912	$\rho_m d_c / 2$
Conectores de placa dentada: Conectores de tipos C1 a C9 de acuerdo con la Norma Europea EN 912 Conectores de tipo C10 y C11 de acuerdo con la Norma Europea EN 912	$1,5 \rho_m d_c / 4$ $\rho_m d_c / 2$

^a La holgura debería añadirse de forma separada a la deformación.

$$k_{ser} = 380^{1,5} \cdot 10 / 23 = 3221 \text{ N/mm}$$

		Coníferas y chopo				
		C14	C16	C18	C20	C22
Propiedades de resistencia (en N/mm ²)						
Flexión	$f_{m,k}$	14	16	18	20	22
Tracción paralela a la fibra	$f_{t,0,k}$	8	10	11	12	13
Tracción perpendicular a la fibra	$f_{t,90,k}$	0,4	0,4	0,4	0,4	0,4
Compresión paralela a la fibra	$f_{c,0,k}$	16	17	18	19	20
Compresión perpendicular a la fibra	$f_{c,90,k}$	2,0	2,2	2,2	2,3	2,4
Cortante	$f_{v,k}$	3,0	3,2	3,4	3,6	3,8
Propiedades de rigidez (en kN/mm ²)						
Módulo de elasticidad medio paralelo a la fibra	$E_{0,medio}$	7	8	9	9,5	10
Módulo de elasticidad paralelo a la fibra (5% percentil)	$E_{0,05}$	4,7	5,4	6,0	6,4	6,7
Módulo de elasticidad medio perpendicular a la fibra	$E_{90,medio}$	0,23	0,27	0,30	0,32	0,33
Módulo medio de cortante	G_{medio}	0,44	0,5	0,56	0,59	0,63
Densidad (en kg/m ³)						
Densidad	ρ_k	290	310	320	330	340
Densidad media	ρ_{medio}	350	370	380	390	410

NOTA 1 Los valores dados en esta tabla para la resistencia a tracción, resistencia a la fibra y módulo de cortante se han calculado utilizando las ecuaciones

NOTA 2 Las propiedades relacionadas en esta tabla son aplicables a la madera que

NOTA 3 Es probable que la madera perteneciente a las clases C45 y C50 no esté incluida

NOTA 4 Los valores característicos de resistencia a cortante son para madera sin

EN 338:2010. Madera Estructural. Clases resistentes

UNIONES MADERA-MADERA

DESLIZAMIENTO DE LA UNION: ejemplo

DATO: ESFUERZOS PARA LAS HIPOTESIS SIMPLES

CP= 2500 N (carga permanente): $k_{def}=0,6$

U = 3083 N (media duración): $k_{def}=0,25$; $\psi_2=0,3$

k_{ser}

$$k_{ser} = 380^{1.5} \cdot 10/23 = 3221 \text{ N/mm}$$

ESFUERZO POR CONECTOR

$$F_{CP} = 2500 / 2 = 1250 \text{ N}$$

$$F_U = 3083 / 2 = 1542 \text{ N}$$

DESLIZAMIENTO INSTANTANEO HIPÓT. SIMPLES

$$u_{INST,CP} = F/k_{ser} = 1250 / 3221 = \mathbf{0.87 \text{ mm}}$$

$$u_{INST,U} = F/k_{ser} = 1542 / 3221 = \mathbf{0.48 \text{ mm}}$$

DESLIZAMIENTO TOTAL

$$u_{creep} = u_{inst,CP} (1+k_{def}) + u_{inst,u} (1+\psi_2 k_{def})$$

$$u_{creep} = 0,87 (1+0,6) + 0,48 (1+0,3 \cdot 0,25) = \mathbf{1,9 \text{ mm}}$$

Table 3.2 – Values of k_{def} for timber and wood-based materials

Material	Standard	Service class		
		1	2	3
Solid timber	EN 14081-1	0,60	0,80	2,00
Glued Laminated timber	EN 14080	0,60	0,80	2,00

EUROCÓDIGO 5

Table A1.1 - Recommended values of ψ factors for buildings

Action	ψ_0	ψ_1	ψ_2
Imposed loads in buildings, category (see EN 1991-1-1)			
Category A : domestic, residential areas	0,7	0,5	0,3

EUROCÓDIGO 6



EJERCICIOS

Letra

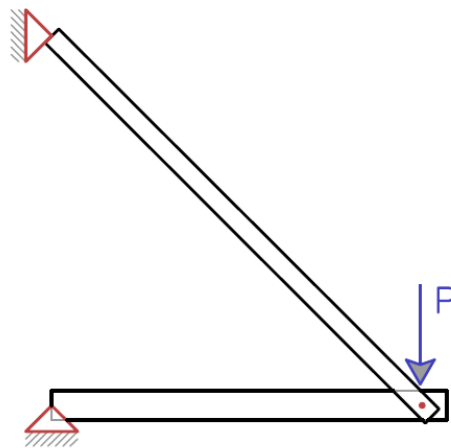
Examen febrero 2021

Ejercicio 3

Calcular la máxima carga admisible (P) que resiste la estructura de la figura. Para ello:

1. Asumir que la falla (situación crítica) se da en la unión.
2. Considerar que la pieza horizontal es de eucaliptus uruguayo ($f_{m,k} = 21.4$ MPa, $E_{mean} = 11960$ MPa, $\rho_k = 386$ kg/m³), de sección rectangular y con un espesor de 75 mm; el elemento inclinado consiste en dos chapas de acero, de 5 mm de espesor cada una, que "abrazan" la pieza de madera; y el ángulo es 45°.
3. Considerar que la unión se materializa mediante un único perno de acero ($f_{y,k} = 550$ MPa, $f_{u,k} = 650$ MPa) de 11 mm de diámetro, y despreciar el efecto sogá.
4. Tomar $k_{mod} = 1$ y $\gamma_{union} = 1.3$.

Expresar el valor en kN, con dos cifras después de la coma.

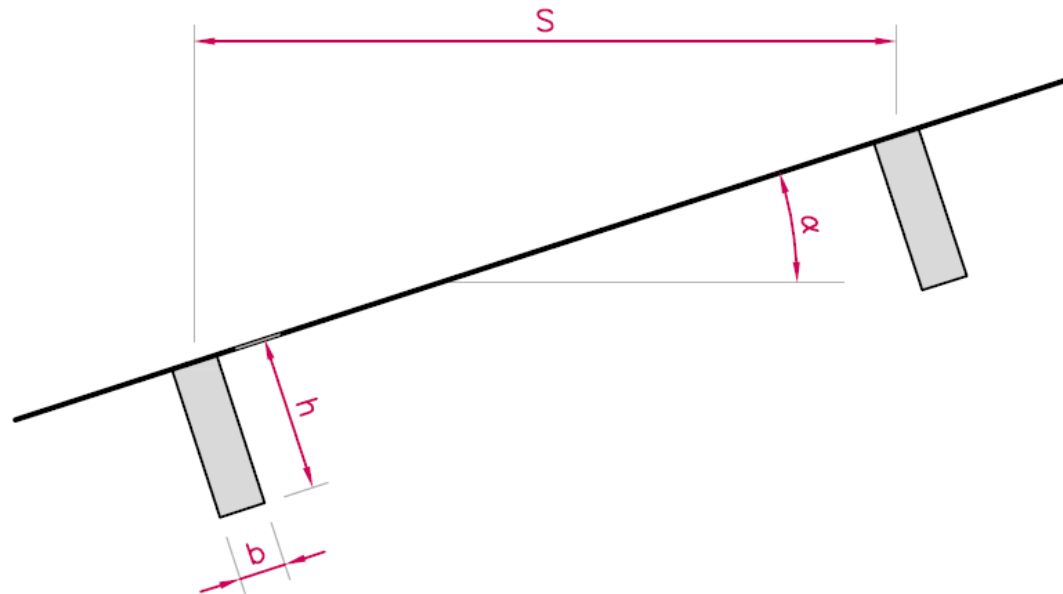


Letra

Examen julio 2021

Ejercicio 1

La estructura de madera de la figura consiste en una cubierta a dos aguas de un gimnasio polideportivo. Las correas, que constituyen los elementos de estudio de este ejercicio, están fabricadas de madera laminada encolada (de conífera), clase GL28h, y en ningún caso quedan expuestas a la intemperie. Los pórticos están separados una distancia de 4.90 m. El resto de los parámetros indicados valen: $b = 90$ mm, $h = 300$ mm, $S = 1.30$ m, y $\alpha = 18$ grados.



Letra

Examen julio 2021

Ejercicio 1

Las correas soportan una carga permanente lineal (de peso propio y de los elementos constructivos) de 1.0 kN/m (con coeficientes parciales de seguridad $\gamma_F = 0.80$ y $\gamma_F = 1.35$). Además, la cubierta resiste una sobrecarga de uso puntual (de duración corta) de 3.6 kN, y una carga de viento (de duración instantánea) que tiene asociada una presión de pico de 1300 Pa y coeficientes totales de presión 0.31 y - 1.03.

Para la resolución, considerar los siguientes coeficientes de simultaneidad:

Acción	ψ_0	ψ_1	ψ_2
Sobrecarga de uso	0.4	0.2	0
Viento	0.6	0.3	0

Parte b

La unión de las correas con los pórticos se realiza por medio de herrajes ocultos, como se muestra en la figura siguiente. La chapa interna paralela a las correas, que tiene un espesor de 6 mm, se vincula a estas mediante dos pasadores lisos, de acero “dulce” ($f_{u,k} = 360$ MPa). Calcular el diámetro mínimo de los pasadores, considerando únicamente el cortante principal (ayuda: unión tipo clavija). Ingresar el diámetro en mm, con dos cifras después de la coma.

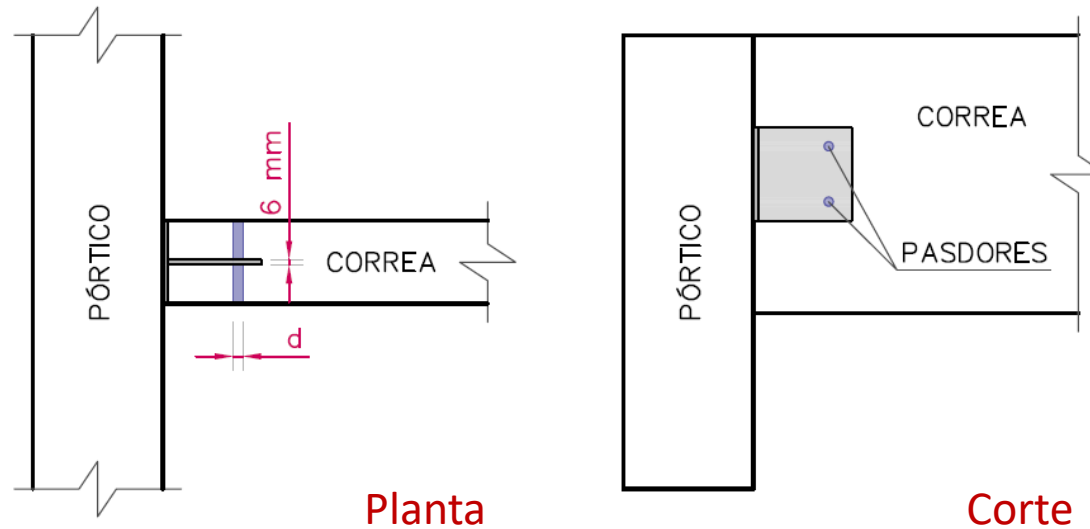
Letra

Examen julio 2021

Ejercicio 1

Parte b

La unión de las correas con los pórticos se realiza por medio de herrajes ocultos, como se muestra en la figura siguiente. La chapa interna paralela a las correas, que tiene un espesor de 6 mm, se vincula a estas mediante dos pasadores lisos, de acero “dulce” ($f_{u,k} = 360$ MPa). Calcular el diámetro mínimo de los pasadores, considerando únicamente el cortante principal (ayuda: unión tipo clavija). Ingresar el diámetro en mm, con dos cifras después de la coma.



Planta

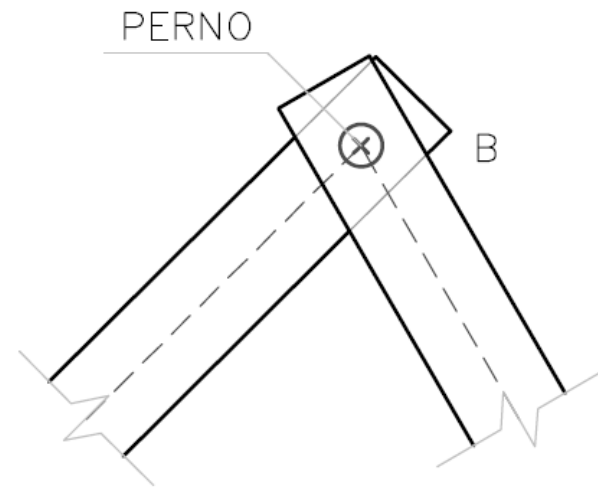
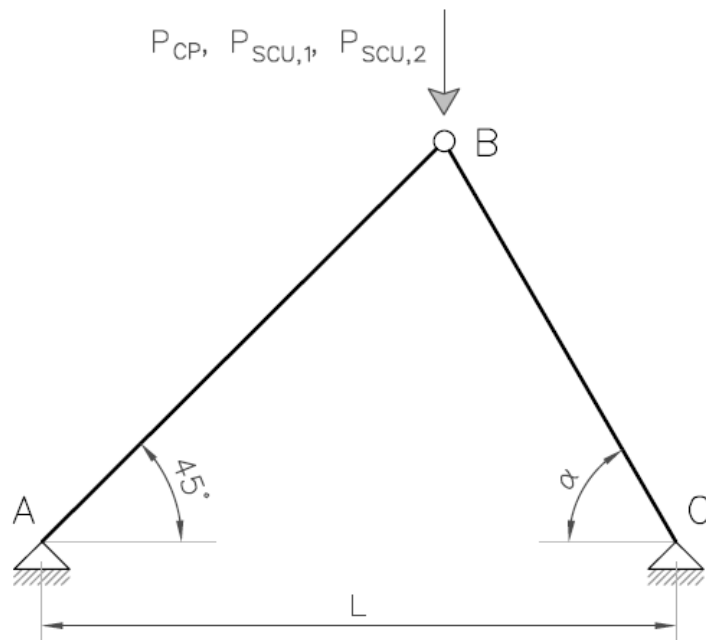
Corte

Letra

Examen marzo 2022

Ejercicio 2

Considérese la estructura de tipo “arco triarticulado” de la figura, expuesta a un ambiente protegido en el que la humedad relativa del aire nunca supera el 65 %.

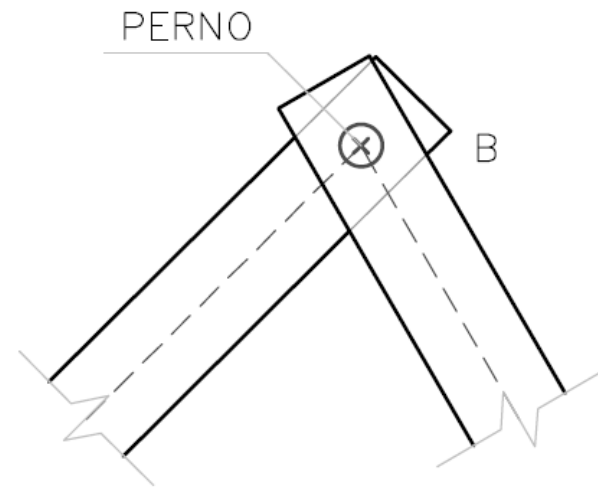
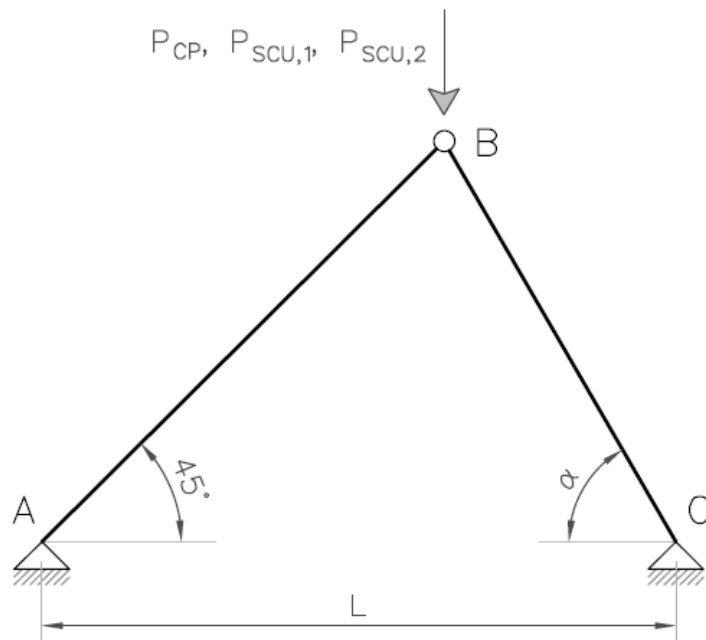


Letra

Examen marzo 2022

Ejercicio 2

Considérese la estructura de tipo “arco triarticulado” de la figura, expuesta a un ambiente protegido en el que la humedad relativa del aire nunca supera el 65 %.



Letra

Examen marzo 2022

Ejercicio 2

Considérese la estructura de tipo “arco triarticulado” de la figura, expuesta a un ambiente protegido en el que la humedad relativa del aire nunca supera el 65 %.

La estructura está constituida por dos barras AB y BC de madera laminada encolada, clase resistente GL24h ($E_{0,05} = 9600$ MPa y $\rho_k = 385$ kg/m³), de sección rectangular 100 x 160 mm. La distancia entre los apoyos vale 4.8 m, mientras que el ángulo α vale 59°.

En el punto B actúan tres cargas de orígenes distintos: una debida a las cargas permanentes, de valor 12 kN; una debida a una sobrecarga de uso 1 ($\psi_0 = 0.5$, $\psi_1 = 0.2$ y $\psi_2 = 0$), de valor 15 kN y duración corta; y una debida a otra sobrecarga de uso 2 ($\psi_0 = 0.8$, $\psi_1 = 0.6$ y $\psi_2 = 0.4$), de valor 12 kN y duración media. Se desprecian las cargas de peso propio.

Letra

Examen marzo 2022

Ejercicio 2

Parte b

Supóngase ahora que la estructura se modifica ligeramente. Por un lado, la pieza BC se duplica, de modo que los dos elementos que forman la barra BC “abracen” a la barra AB. Por otro lado, el ancho de cada uno de los dos elementos de la barra BC se divide a la mitad, de manera que la sección de cada uno de ellos quede igual a 50 x 160 mm.

La unión entre las barras AB y BC se materializa mediante un único perno de acero ($f_{u,k} = 800$ MPa), de 20 mm de diámetro. Despreciando el efecto soga y tomando $\gamma_{union} = 1.3$, calcular el coeficiente de verificación de la unión para la combinación de acciones crítica (en situación persistente). Ingresar el coeficiente con al menos tres cifras después de la coma.

Nota: las cargas puntuales se aplican en los elementos AB y BC, no directamente en el perno. A modo de simplificación, asumir que el porcentaje de carga vertical aplicada en cada una de las barras es proporcional a la componente vertical de la directa de estas barras. Esto implica que la transferencia de esfuerzos que se produce a través del perno se puede modelar como una carga horizontal, de valor igual a las reacciones horizontales en los apoyos.



**Gracias por la
atención**