



Estructuras de madera

7.4. Inestabilidad en vigas flexionadas

1. Introducción

2. Comprobación a vuelco lateral en vigas

3. Longitudes eficaces de vuelco lateral
(y pandeo)

4. Disposiciones constructivas

5. Ejemplo

7.4. Inestabilidad en vigas flexionadas

ESTABILIDAD DE LAS PIEZAS: GENERALIDADES DEL EUROCÓDIGO 5

6.3 Estabilidad de las piezas

6.3.1 Generalidades

(1)P Deben tenerse en cuenta las tensiones de flexión debidas a la curvatura inicial, las excentricidades y los desplazamientos inducidos, además de aquellos debidos a cualquier carga lateral.

(2)P La estabilidad de las columnas y la estabilidad lateral torsional debe comprobarse utilizando las propiedades características, por ejemplo $E_{0,05}$.

(3) La estabilidad de las columnas sometidas a compresión o a la combinación de compresión y flexión debería comprobarse de acuerdo con el apartado 6.3.2.

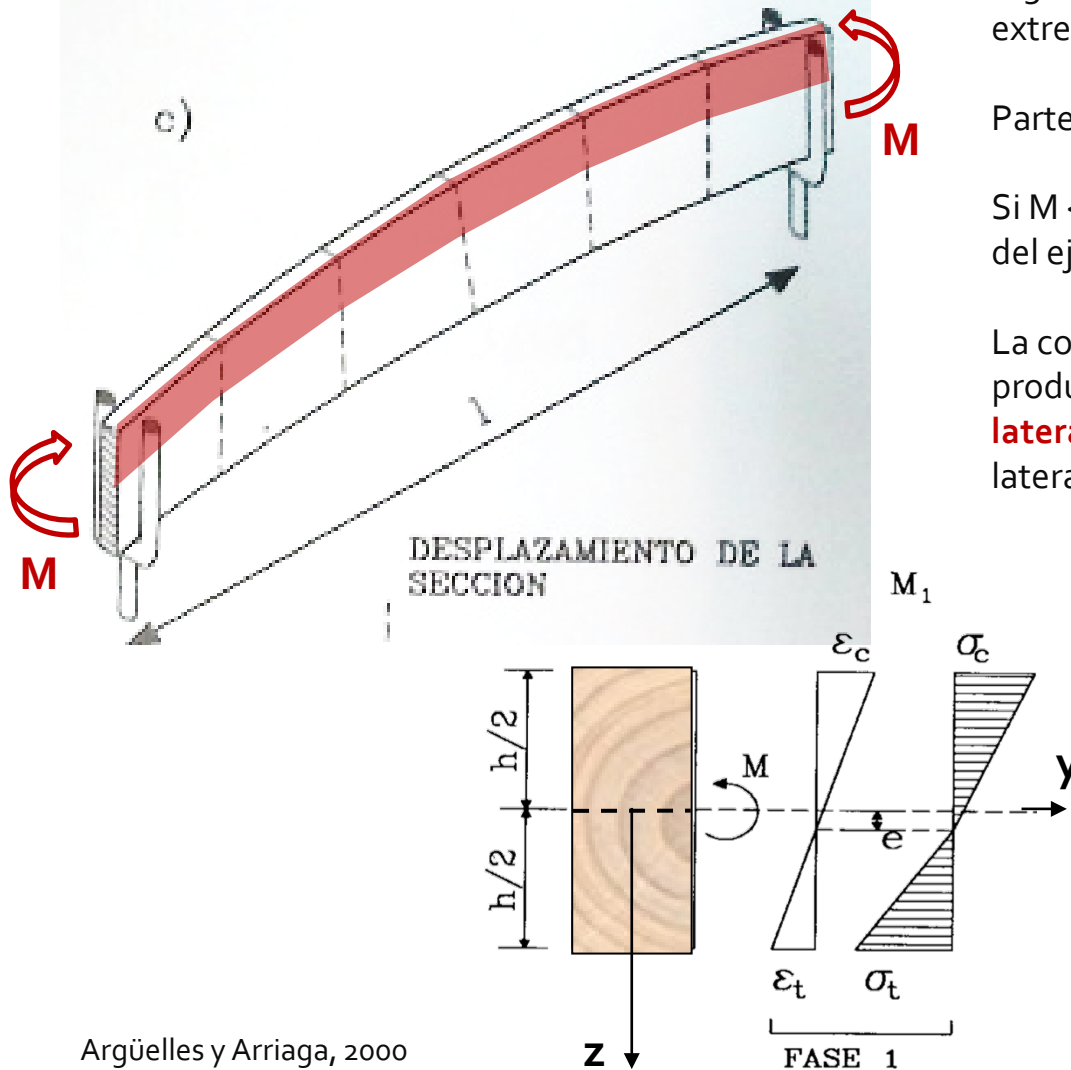
(4) La estabilidad lateral torsional de las vigas sometidas a flexión o a la combinación de flexión y compresión debería comprobarse de acuerdo con el apartado 6.3.3.

6.3.2 Columnas sometidas a compresión o a la combinación de compresión y flexión

6.3.3 Vigas sometidas a flexión o a una combinación de flexión y compresión

INTRODUCCIÓN: vuelco lateral

VUELCO LATERAL EN VIGA BIARTICULADA



Argüelles y Arriaga, 2000

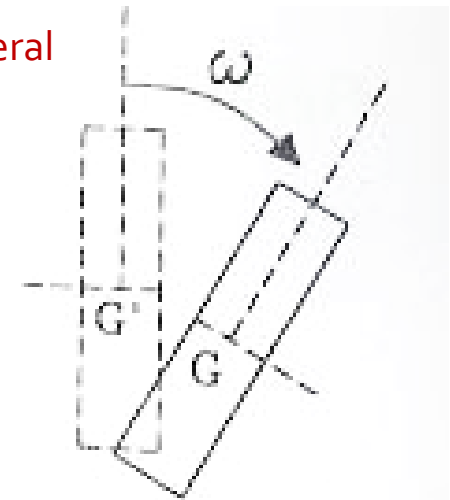
Viga biapoyada sometida a momento flector en los extremos.

Parte superior comprimida y parte inferior traccionada.

Si $M < M_{y,crit}$ la viga se deforma en el plano (alrededor del eje y).

La compresión en el borde superior puede provocar se produzca un fenómeno de **inestabilidad por vuelco lateral** ($M = M_{y,crit}$): la pieza sufre un desplazamiento lateral acompañado de un giro.

Vuelco lateral



INTRODUCCIÓN: vuelco lateral

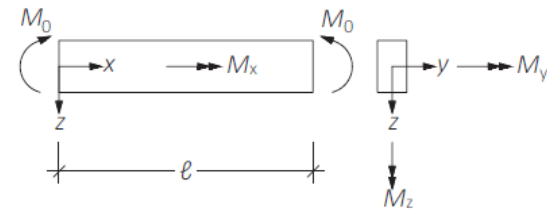
VUELCO LATERAL EN VIGA BIARTICULADA

Momento crítico M_{crit}

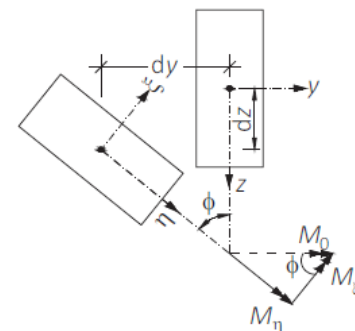
Hipótesis:

- La viga está sometida a un momento constante y elástico
- La viga tiene sección rectangular y rigidez constante
- Apoyos ahorquillados
- La carga se aplica en el centro de gravedad de la sección transversal
- La sección no alabea y cualquier giro de torsión es mínimo

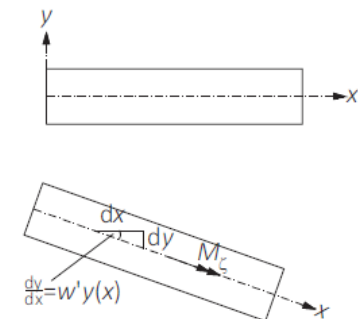
$$\frac{dQ}{dx} = -q, \quad \frac{dM}{dx} = Q, \quad \psi' = \frac{M}{E \cdot I}, \quad -\psi = w', \quad -w'' = \frac{M}{E \cdot I}$$

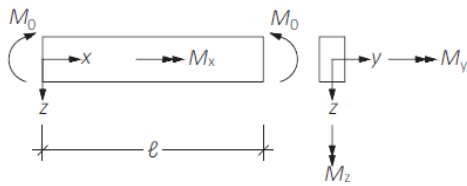


Cross-section:



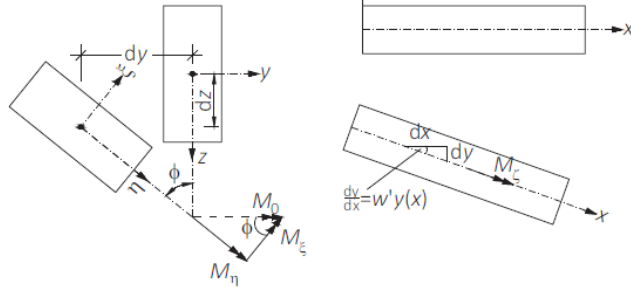
Top view:





Cross-section:

Top view:



$$w''_z(x) = -\frac{M_0}{E \cdot I_y}$$

$$\phi''(x) = \frac{M_0}{G \cdot I_T} \cdot w''_y(x)$$

$$w''_y(x) = -\frac{M_0}{E \cdot I_z} \cdot \phi$$

$$\frac{G \cdot I_T}{M_0} \cdot \phi''(x) + \frac{M_0}{E \cdot I_z} \cdot \phi(x) = \phi''(x) + \frac{M_0^2}{E \cdot I_z \cdot G \cdot I_T} \cdot \phi(x) = 0$$

$$\phi'(x) = \frac{M_0}{G \cdot I_T} \cdot w'_y(x)$$

$$\phi = A \cdot \sin(\alpha \cdot x) + B \cdot \cos(\alpha \cdot x) \quad \text{where} \quad \alpha^2 = \frac{M_0^2}{E \cdot I_z \cdot G \cdot I_T}$$

$$\phi(0) = A \cdot 1 + 0 = 0 \rightarrow A = 0$$

$$\phi(l) = B \cdot \cos(\alpha \cdot l) = 0 \leftrightarrow \cos(\alpha \cdot l) = 0 \leftrightarrow \alpha \cdot l = n \cdot \pi \leftrightarrow \alpha = (n \cdot \pi) / l$$

Key criterion (smallest critical moment): $n = 1 \rightarrow \alpha = \pi / l$

$$M_y : w''_z(x) = -\frac{M_{\zeta}}{E \cdot I_y}$$

$$M_z : w''_y(x) = -\frac{M_{\eta}}{E \cdot I_z}$$

$$M_x \text{ (no warping)} : \phi'(x) = \frac{M_{\zeta}}{G \cdot I_T}$$

$$\sin \phi = \frac{M_{\eta}}{M_0} \approx \phi \Rightarrow M_{\eta} = \phi \cdot M_0$$

$$\cos \phi = \frac{M_{\zeta}}{M_0} \approx 1 \Rightarrow M_{\zeta} = M_0$$

$$M_{\zeta} = w'_y(x) \cdot M_0$$

Thelandersson & Larsen, 2017

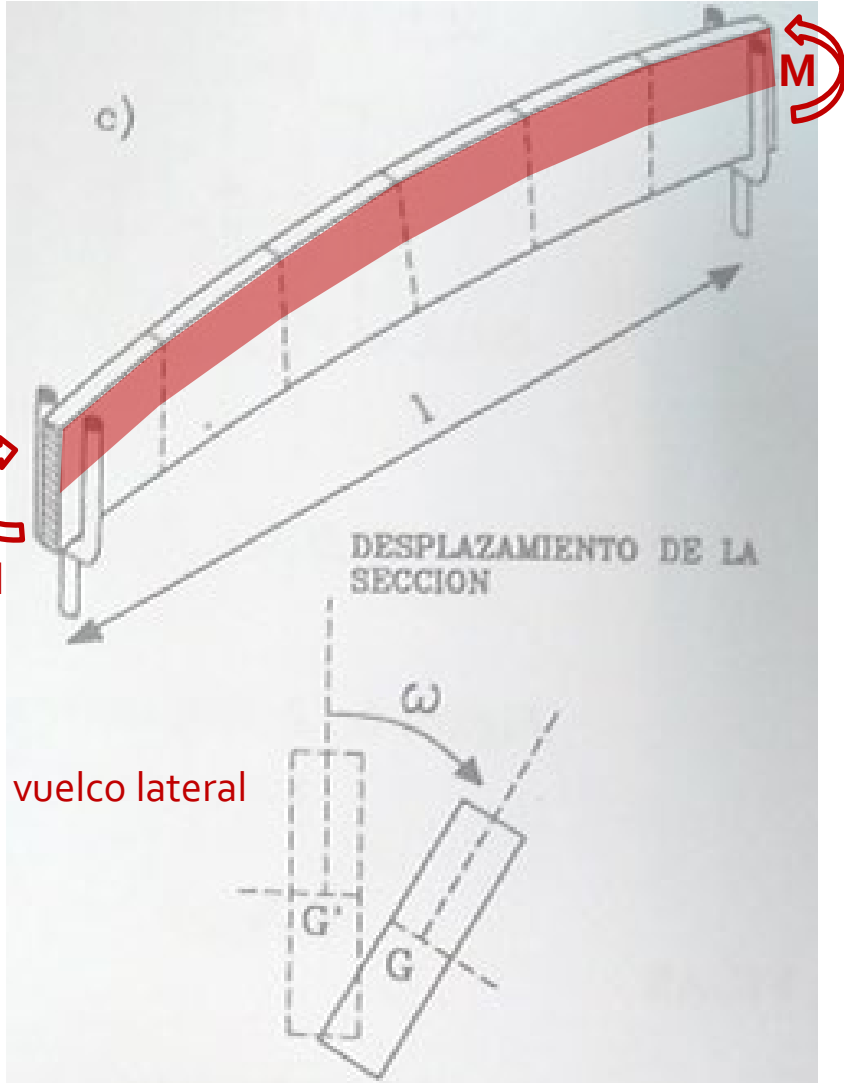
$$\alpha^2 = \frac{M_0^2}{E \cdot I_z \cdot G \cdot I_T} = \frac{\pi^2}{l^2}$$

Solve for $M_0 = M_{crit}$:

$$M_0^2 = \frac{\pi^2 \cdot E \cdot I_z \cdot G \cdot I_T}{l^2} \Rightarrow M_{crit} = \frac{\pi}{l} \cdot \sqrt{E \cdot I_z \cdot G \cdot I_T}$$

INTRODUCCIÓN: vuelco lateral

VUELCO LATERAL EN VIGA BIARTICULADA



1. MOMENTO FLECTOR CRÍTICO EN PIEZAS ESBELTAS (Flint, 1950):

$$M_{\text{crit}} = \frac{\pi}{\varrho} \sqrt{E_{0,05} \cdot I_z \cdot G_{0,05} \cdot I_T} \quad \text{SIMPLIFICACIÓN EC-5}$$

I_T : módulo de torsión (rectangular: $I_T = (h \cdot b^3 / 3) \cdot (1 - (0.63 \cdot b / h))$)

$G_{0,05}$: módulo de elasticidad transversal

I_z : momento de inercia de la sección respecto al eje z

$E_{0,05}$: valor característico del módulo elasticidad longitudinal

2. TENSIÓN CRÍTICA DE VUELCO LATERAL:

$$\sigma_{m,\text{crit}} = M_{\text{crit}} / W_y$$

$$W_y = b \cdot h^2 / 6$$

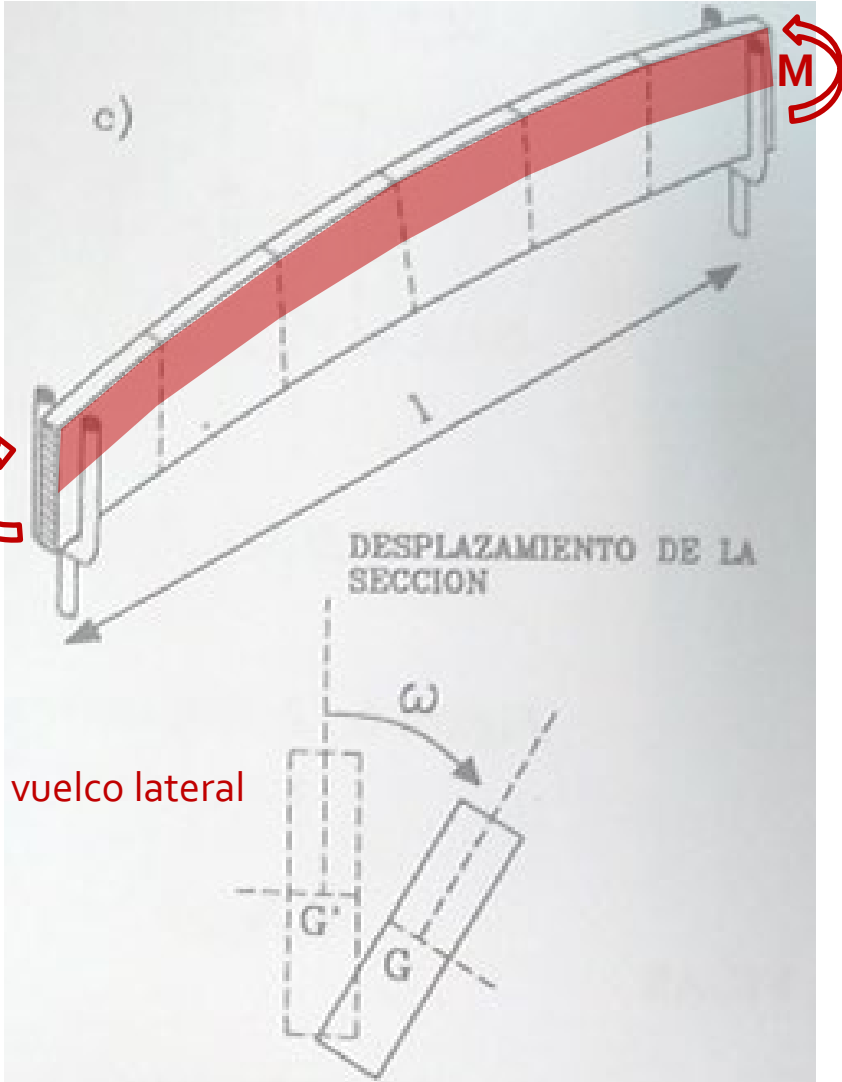
$$\sigma_{\text{crit}} = \frac{\pi}{W_y \ell_{\text{ef}}} \sqrt{E_{0,05} \cdot I_z \cdot G_{0,05} \cdot I_T}$$

$$\ell_{\text{ef}} = \ell \cdot \beta_V$$

Cuando las condiciones de carga y apoyo son diferentes a las de la viga patrón, se calcula la longitud eficaz de vuelco lateral

INTRODUCCIÓN: vuelco lateral

VUELCO LATERAL EN VIGA BIARTICULADA



1. MOMENTO FLECTOR CRÍTICO EN PIEZAS ESBELTAS (Flint, 1950):

$$M_{\text{crit}} = \frac{\pi}{\varrho} \sqrt{E_{0,05} \cdot I_z \cdot G_{0,05} \cdot I_T} \quad \text{SIMPLIFICACIÓN EC-5}$$

I_T : módulo de torsión (rectangular: $I_T = (h \cdot b^3 / 3) \cdot (1 - (0.63 \cdot b / h))$)

$G_{0,05}$: módulo de elasticidad transversal

I_z : momento de inercia de la sección respecto al eje z

$E_{0,05}$: valor característico del módulo elasticidad longitudinal

2. TENSIÓN CRÍTICA DE VUELCO LATERAL:

$$\sigma_{m,\text{crit}} = M_{\text{crit}} / W_y$$

$$W_y = b \cdot h^2 / 6$$

$$\sigma_{\text{crit}} = \frac{\pi}{W_y \varrho_{\text{ef}}} \sqrt{E_{0,05} \cdot I_z \cdot G_{0,05} \cdot I_T}$$

$$\varrho_{\text{ef}} = \varrho \cdot \beta_V$$

3. TENSIÓN CRÍTICA DE VUELCO LATERAL EN PIEZAS DE SECCIÓN RECTANGULAR:

$$I_T = (h \cdot b^3 / 3) \cdot (1 - (0.6 \cdot b / h))$$

$$W_y = b h^2 / 6$$

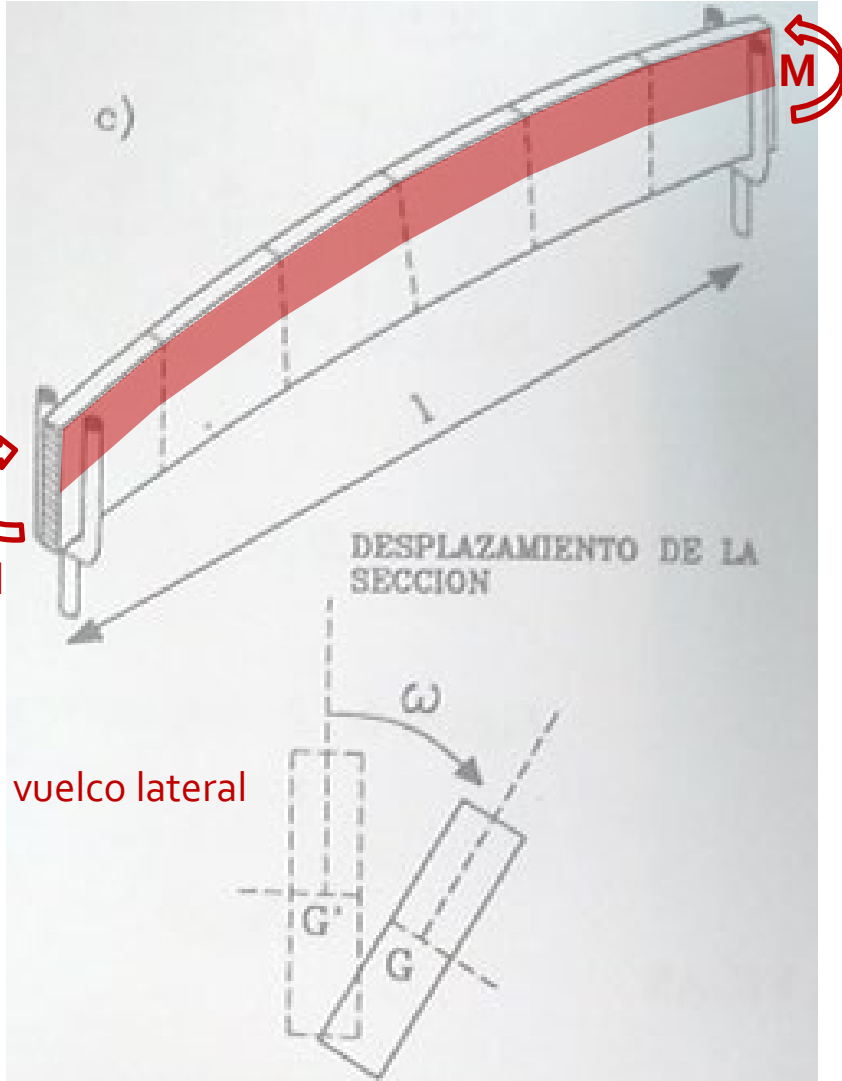
$$I_z = b h^3 / 12$$

$$\sigma_{\text{crit}} = \frac{0.78 b^2}{h \varrho_{\text{ef}}} E_{0,05}$$

ECUACIÓN DEL EUROCÓDIGO 5

INTRODUCCIÓN: vuelco lateral

VUELCO LATERAL EN VIGA BIARTICULADA



3. TENSIÓN CRÍTICA DE VUELCO LATERAL EN PIEZAS DE SECCIÓN RECTANGULAR:

$$I_T = (h \cdot b^3 / 3) \cdot (1 - (0.6 \cdot b / h))$$

$$w_y = bh^2 / 6$$

$$I_y = bh^3 / 12$$

ECUACIÓN DEL EUROCÓDIGO 5

$$\sigma_{crit} = \frac{0.78 b^2}{h l_{ef}} E_{0,05}$$

4. ESBELTEZ RELATIVA EN FLEXIÓN ($\lambda_{rel,m}$):

$$\lambda_{rel,m} = \sqrt{\frac{f_{m,k}}{\sigma_{m,crit}}}$$

$$\lambda_{rel,m} = \sqrt{\frac{f_{m,k}}{E_{0,05}}} C_e$$

$$C_e = 1.13 \sqrt{\frac{l_{ef} \cdot h}{b^2}}$$

C_e : coeficiente de esbeltez geométrica de vuelco lateral

INTRODUCCIÓN: vuelco lateral

CR	Coeficiente de esbeltez geométrica en flexión C_e															
	10	12	14	16	18	20	22	24	26	28	30	32	34	36	38	40
C14	1,00	1,00	0,91	0,82	0,73	0,64	0,54	0,46	0,39	0,34	0,29	0,26	0,23	0,20	0,18	0,16
C16	1,00	1,00	0,92	0,82	0,73	0,64	0,55	0,46	0,39	0,34	0,29	0,26	0,23	0,20	0,18	0,17
C18	1,00	1,00	0,91	0,82	0,73	0,63	0,54	0,45	0,39	0,33	0,29	0,26	0,23	0,20	0,18	0,16
C20	1,00	0,99	0,90	0,80	0,71	0,61	0,52	0,44	0,37	0,32	0,28	0,25	0,22	0,19	0,17	0,16
C22	1,00	0,98	0,88	0,78	0,69	0,59	0,49	0,42	0,35	0,31	0,27	0,23	0,21	0,18	0,17	0,15
C24	1,00	0,98	0,89	0,79	0,69	0,60	0,50	0,42	0,36	0,31	0,27	0,24	0,21	0,19	0,17	0,15
C27	1,00	0,96	0,86	0,76	0,66	0,56	0,46	0,39	0,33	0,29	0,25	0,22	0,19	0,17	0,16	0,14
C30	1,00	0,94	0,83	0,73	0,63	0,52	0,43	0,36	0,31	0,27	0,23	0,20	0,18	0,16	0,15	0,13
C35	1,00	0,92	0,81	0,70	0,59	0,49	0,40	0,34	0,29	0,25	0,22	0,19	0,17	0,15	0,14	0,12
C40	1,00	0,90	0,79	0,68	0,57	0,46	0,38	0,32	0,27	0,24	0,21	0,18	0,16	0,14	0,13	0,12
C45	0,99	0,88	0,77	0,65	0,54	0,44	0,36	0,30	0,26	0,22	0,19	0,17	0,15	0,13	0,12	0,11
C50	0,98	0,87	0,75	0,63	0,52	0,42	0,35	0,29	0,25	0,21	0,19	0,16	0,15	0,13	0,12	0,11
D18	1,00	1,00	1,00	0,92	0,84	0,76	0,68	0,60	0,52	0,45	0,39	0,34	0,30	0,27	0,24	0,22
D24	1,00	1,00	0,93	0,84	0,75	0,66	0,57	0,48	0,41	0,35	0,31	0,27	0,24	0,21	0,19	0,17
D30	1,00	0,98	0,88	0,79	0,69	0,59	0,50	0,42	0,36	0,31	0,27	0,24	0,21	0,19	0,17	0,15
D35	1,00	0,96	0,86	0,76	0,66	0,56	0,47	0,39	0,34	0,29	0,25	0,22	0,20	0,17	0,16	0,14
D40	1,00	0,94	0,84	0,74	0,64	0,53	0,44	0,37	0,32	0,27	0,24	0,21	0,19	0,17	0,15	0,13
D50	1,00	0,90	0,79	0,68	0,57	0,46	0,38	0,32	0,27	0,24	0,21	0,18	0,16	0,14	0,13	0,12
D60	1,00	0,90	0,79	0,68	0,57	0,47	0,39	0,32	0,28	0,24	0,21	0,18	0,16	0,14	0,13	0,12
D70	1,00	0,90	0,80	0,69	0,58	0,47	0,39	0,33	0,28	0,24	0,21	0,18	0,16	0,15	0,13	0,12

1. Introducción

2. Comprobación a vuelco lateral en vigas

3. Longitudes eficaces de vuelco lateral
(y pandeo)

4. Disposiciones constructivas

5. Ejemplo

7.4. Inestabilidad en vigas
flexionadas

Comprobación a vuelco lateral en vigas sometidas a flexión

TENSIONES de cálculo ($\sigma_{m,y,d}$)RESISTENCIAS de cálculo ($k_{crit} \cdot f_{m,d}$)1. DETERMINACIÓN DEL COEFICIENTE DE INESTABILIDAD POR VUELCO LATERAL (k_{crit})

k_{crit} penaliza la resistencia de cálculo a flexión en función de: **CLASE RESISTENTE** (valores característicos de resistencia a flexión y del 5º percentil del módulo de elasticidad longitudinal y de corte) y de la **ESBELTEZ GEOMÉTRICA EN FLEXIÓN**

Comprobación a vuelco lateral en vigas sometidas a flexión

TENSIONES de cálculo ($\sigma_{m,y,d}$)



RESISTENCIAS de cálculo ($k_{crit} \cdot f_{m,d}$)

1. DETERMINACIÓN DEL COEFICIENTE DE INESTABILIDAD POR VUELCO LATERAL (k_{crit})

k_{crit} penaliza la resistencia de cálculo a flexión en función de: **CLASE RESISTENTE** (valores característicos de resistencia a flexión y del 5º percentil del módulo de elasticidad longitudinal y de corte) y de la **ESBELTEZ GEOMÉTRICA EN FLEXIÓN**

$K_{crit}=1$, en vigas con desplazamiento lateral impedido en el borde comprimido y giro por torsión en apoyos impedido

VIGAS POCO ESBELTAS ($\lambda_{rel,m} \leq 0.75$)

la pieza falla por resistencia a flexión: $K_{crit}=1$

VIGAS ESBELTAS ($1.4 < \lambda_{rel,m}$)

fallo por inestabilidad definido por la ecuación de la hipérbola: $K_{crit}=1/\lambda_{rel,m}^2$

ESBELTEZ INTERMEDIA ($0.75 < \lambda_{rel,m} \leq 1.4$)

relación lineal entre ambos límites: $K_{crit}=1.56-0.75 \cdot \lambda_{rel,m}$

$$\lambda_{rel,m} = \sqrt{f_{m,k} / \sigma_{m,crit}} \quad (\text{Ec.6.30})$$

$$\sigma_{m,crit} = \frac{M_{y,crit}}{W_y} = \frac{\pi \sqrt{E_{0,05} I_z G_{0,05} I_{tor}}}{l_{ef} W_y} \quad (\text{Ec.6.31})$$

I_T : módulo de torsión (rectangular: $I_T = (h \cdot b^3 / 3) \cdot (1 - (0.63 \cdot b / h))$)

w_y : módulo resistente (secc.rectangular: $w_y = b \cdot h^2 / 6$)

G_k : módulo de elasticidad transversal

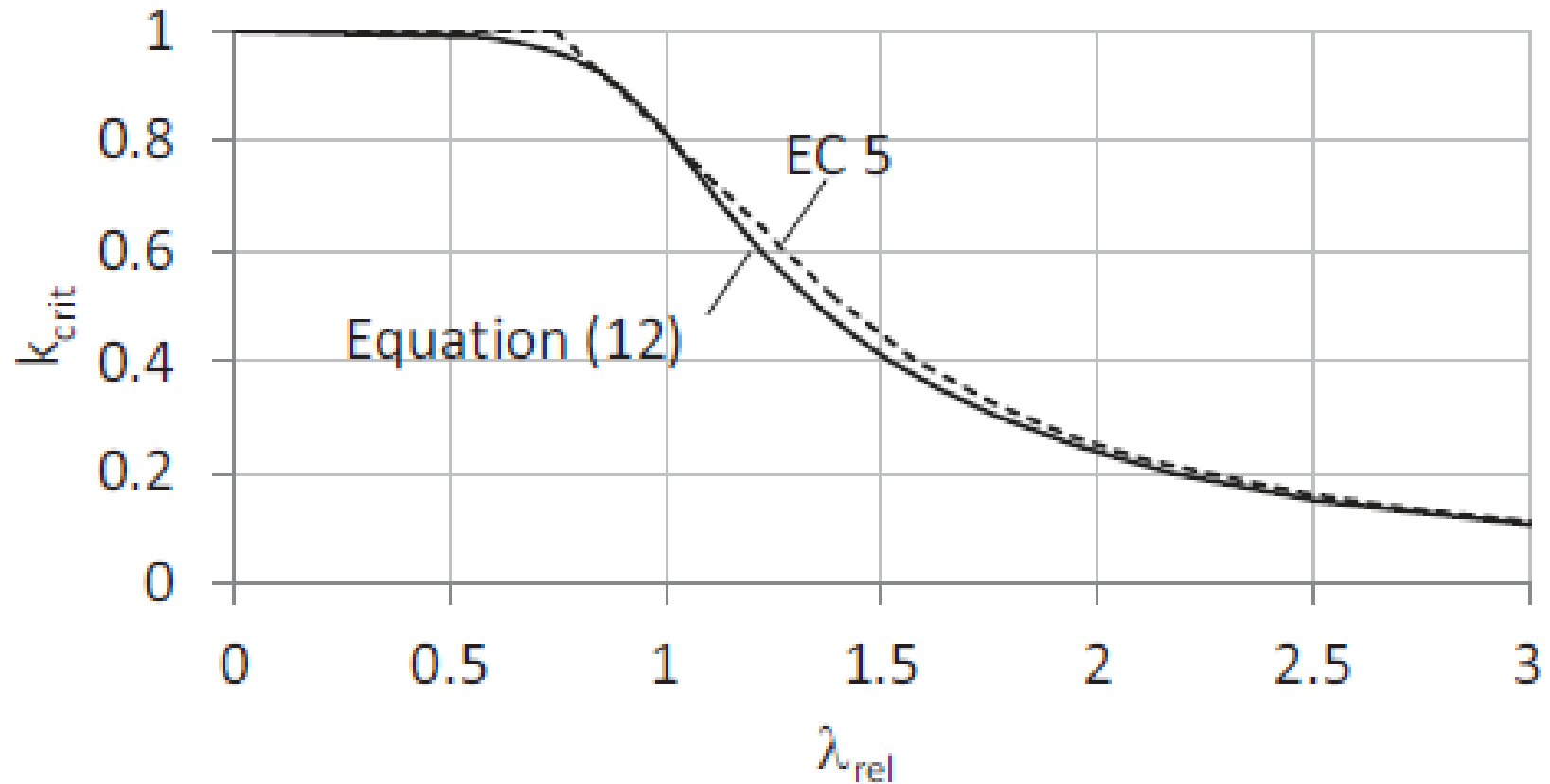
l_{ef} : longitud eficaz de vuelco ($l_{ef} = \beta_v \cdot l$)

I_z : momento de inercia de la sección respecto al eje z

β_v : coeficiente de vuelco lateral

$E_{0,05}$: módulo elasticidad longitudinal

INTRODUCCIÓN: vuelco lateral



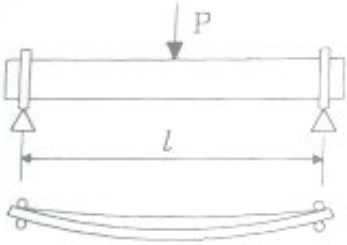
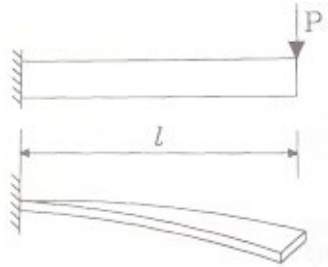
1. Introducción
2. Comprobación a vuelco lateral en vigas
3. Longitudes eficaces de vuelco lateral
(y pandeo)
4. Disposiciones constructivas
5. Ejemplo

7.4. Inestabilidad en vigas flexionadas

Longitudes eficaces de vuelco lateral

VUELCO LATERAL

$$l_{ef} = l \cdot \beta_v$$

Tipo viga	Tipo carga	β_v^*
	Momento constante	1.0
	Carga uniformemente distribuida	0.9
	Carga concentrada en el centro de la luz	0.8
Voladizo 	Carga uniformemente distribuida	0.5
	Carga concentrada en el extremo del voladizo	0.8

* β_v es válido para una viga con apoyos con restricción a la torsión y cargada en el centro de gravedad.

Si la carga se aplica en el borde comprimido de la viga, l_{ef} debería incrementarse en $2h$: $l_{ef} = l \cdot \beta_v + 2h$

Si la carga se aplica en el borde traccionado de la viga, l_{ef} puede disminuirse en $0.5h$: $l_{ef} = l \cdot \beta_v - 0.5h$

EUROCÓDIGO 5

Tabla 6.2 Valores del coeficiente β_v para vigas de sección constante con diferentes condiciones de carga y de restricción en los extremos.

Tipo de carga y viga	$\beta_v = L_{ef} / L$
	$\beta_v = 1,00$
	$\beta_v = 0,95$
	$\beta_v = 0,8/\alpha$ $\alpha = 1,35 - 1,4 x(L - x)/L^2$
	$\beta_v = 2,00$
	$\beta_v = 1,20$
	$\beta_v = 1,70$
	$\beta_v = 0,40$
	$\beta_v = 0,25$

Los valores que se dan en esta tabla son válidos para una viga cargada en su centro de gravedad y con la torsión impedida en los apoyos. Si la carga se aplica en el borde comprimido la longitud eficaz L_{ef} se incrementará en $2h$ y si es aplicada en el borde traccionado se reducirá en $0,5h$, siendo h el canto de la pieza.

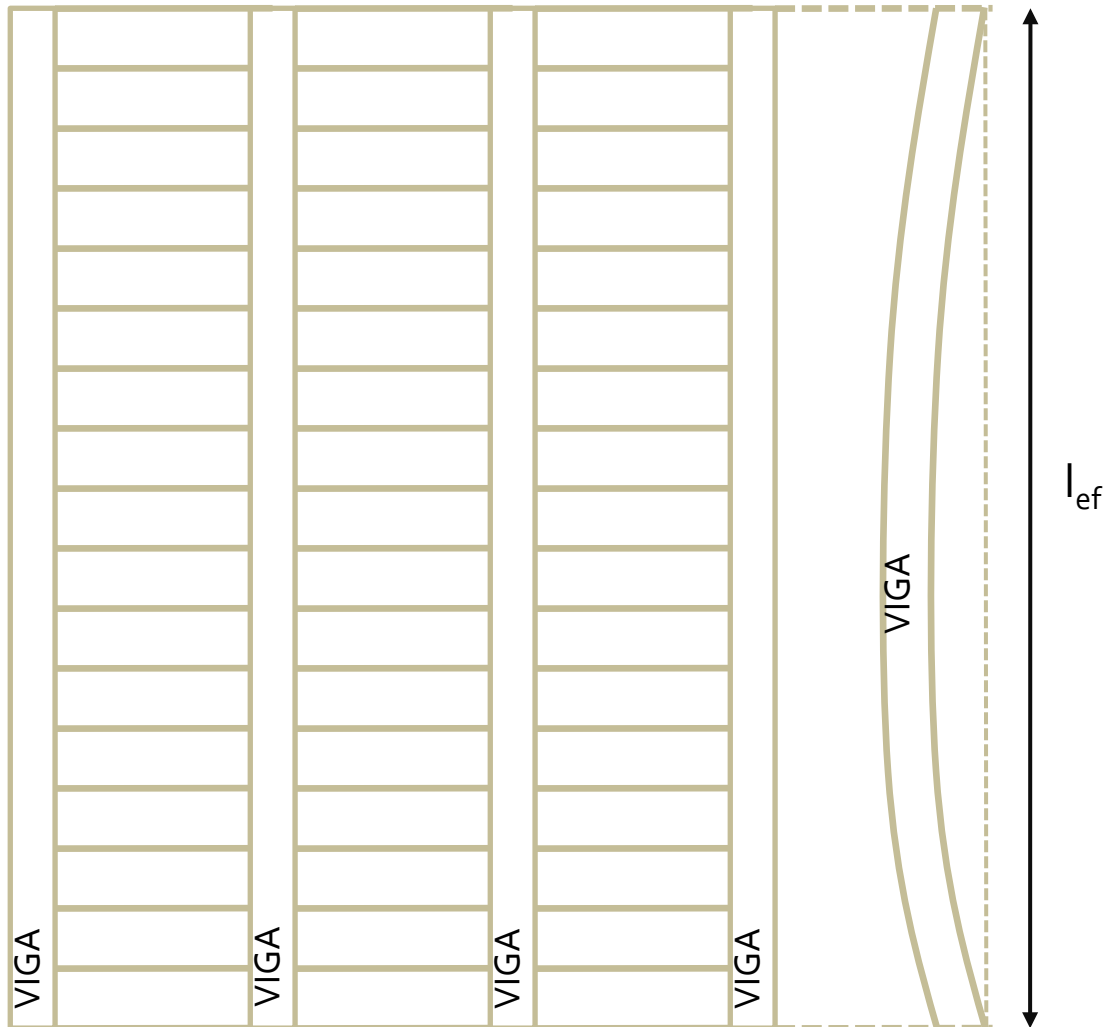
T: sección central con desplazamiento lateral impedido en el borde superior.

1. Introducción
2. Comprobación a vuelco lateral en vigas
3. Longitudes eficaces de vuelco lateral
(y pandeo)
4. Disposiciones constructivas
5. Ejemplo

7.4. Inestabilidad en vigas flexionadas

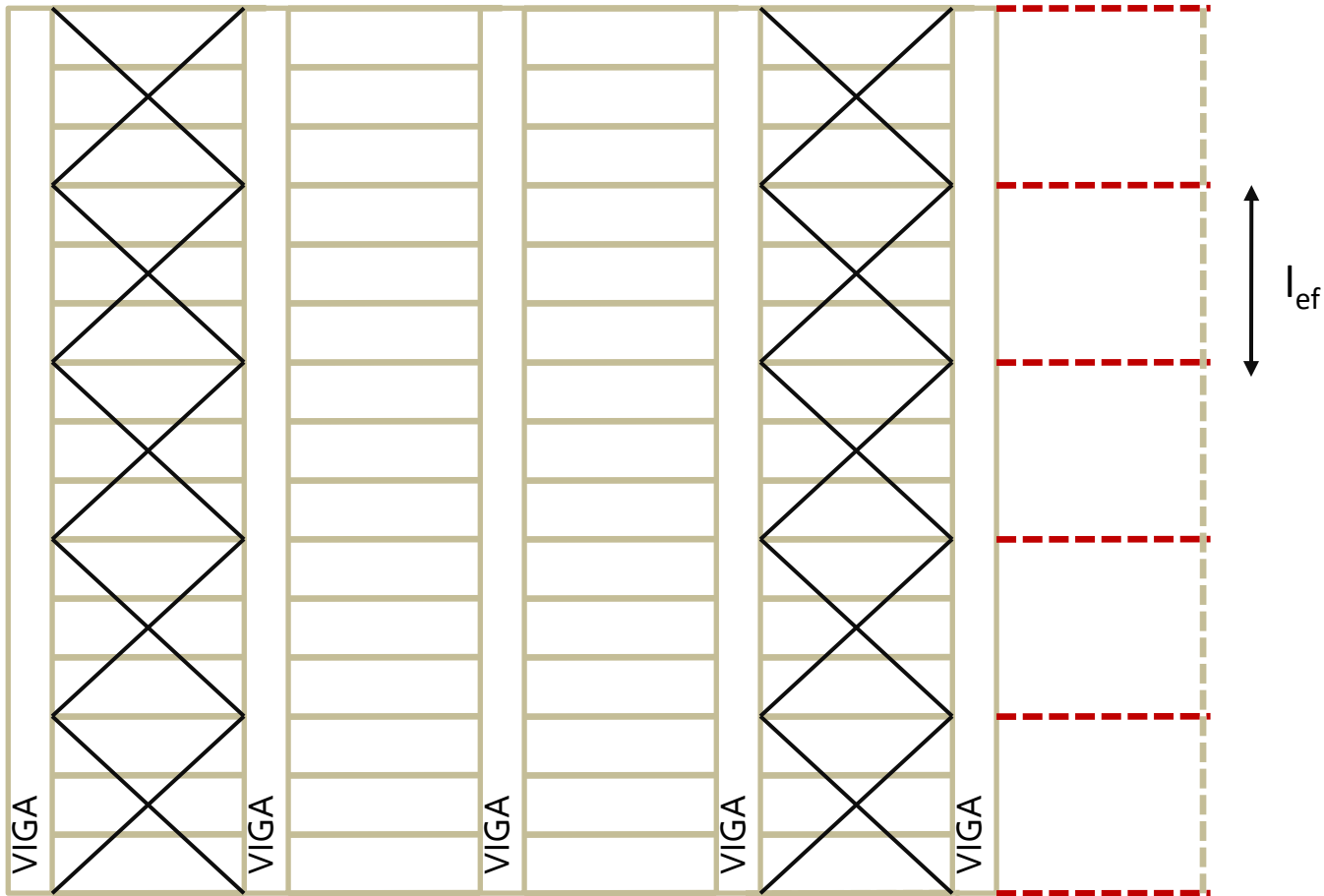
Disposiciones constructivas de arriostramiento

VISTA EN PLANTA DE UN FORJADO O CUBIERTA



Disposiciones constructivas de arriostramiento

Para disminuir la longitud de vuelco lateral en las vigas, se reduce la longitud libre del borde comprimido.



CUANDO EL MOMENTO FLECTOR POSITIVO (VIGAS BIAPOYADAS):

Inmovilización del borde comprimido: vigueta o correas y arriostramiento mediante triangulaciones (ej. Cruces de San Andrés)

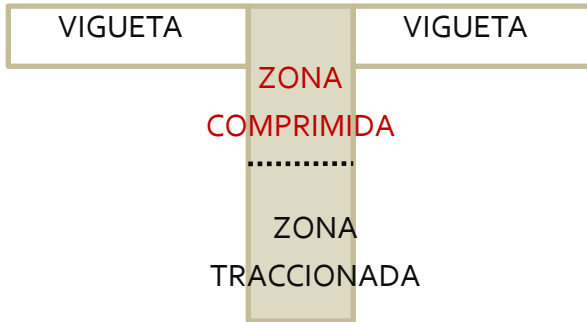
Disposiciones constructivas de arriostramiento



Media Madera, ingenieros consultores, S.L. (www.mediamadera.com)

Disposiciones constructivas de arriostramiento

MOMENTO FLECTOR POSITIVO:

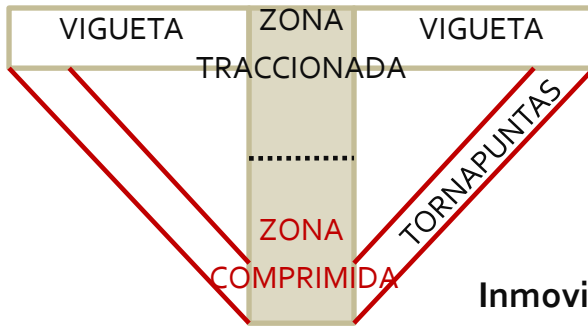
Media Madera, ingenieros consultores, S.L. (www.mediamadera.com)

Disposiciones constructivas de arriostramiento

ARRIOSTRAMIENTO EN MOMENTOS FLECTORES NEGATIVOS

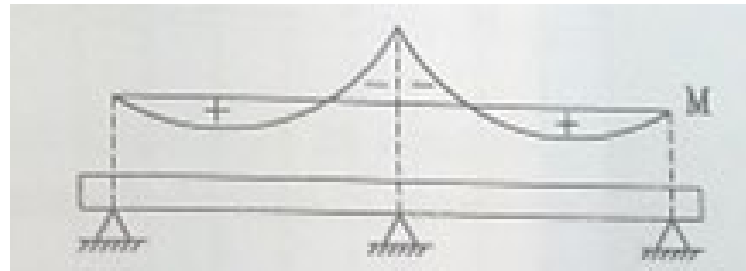
1. INVERSIÓN DE ESFUERZOS:

ejemplo: viento de succión más fuerte que las cargas permanentes

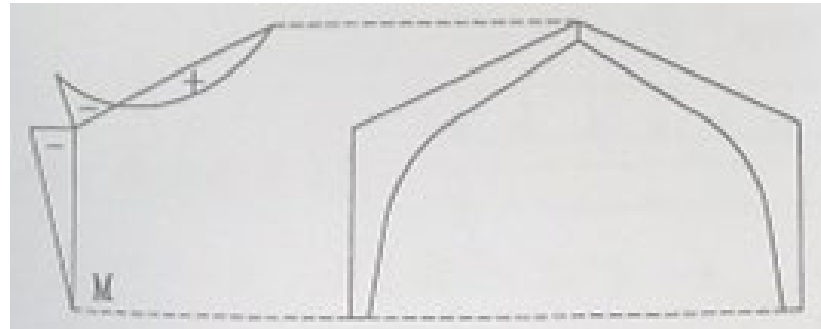


Inmovilización del borde comprimido

2. VIGAS CONTINUAS:



3. ESQUINAS DE PÓRTICOS:



Disposiciones constructivas de arriostramiento

IMPOSIBILIDAD DE ARRIOSTRAR CON ELEMENTOS SECUNDARIOS LA ZONA COMPRIMIDA

ejemplo: pasarelas en que las vigas hacen de barandilla



Disposiciones constructivas de arriostramiento

IMPOSIBILIDAD DE ARRIOSTRAR CON ELEMENTOS SECUNDARIOS LA ZONA COMPRIMIDA



Disposiciones constructivas de arriostramiento

IMPOSIBILIDAD DE ARRIOSTRAR CON ELEMENTOS SECUNDARIOS LA ZONA COMPRIMIDA

ejemplo: pasarelas en que las vigas hacen de barandilla

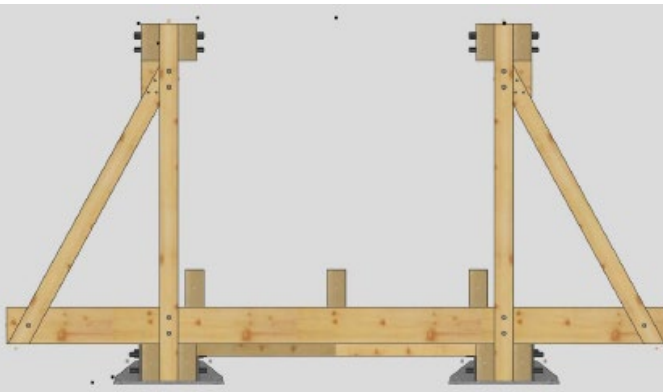
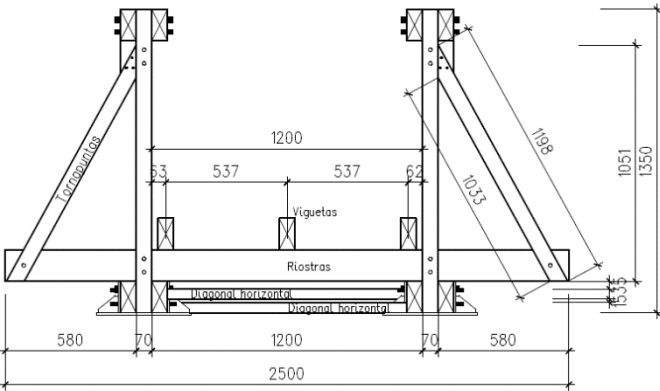
Media Madera, ingenieros consultores, S.L.



Disposiciones constructivas de arriostramiento

IMPOSIBILIDAD DE ARRIOSTRAR CON ELEMENTOS SECUNDARIOS LA ZONA COMPRIMIDA

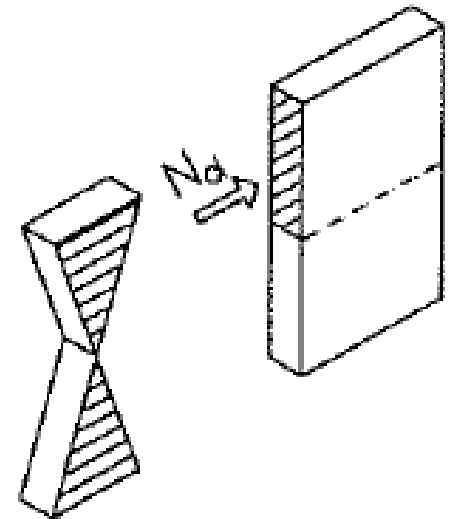
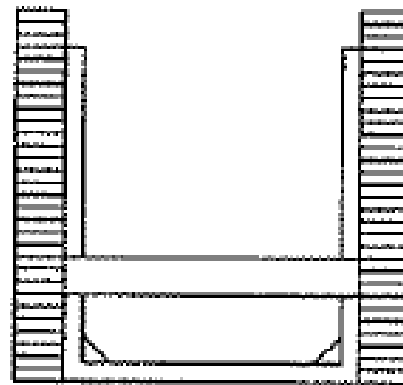
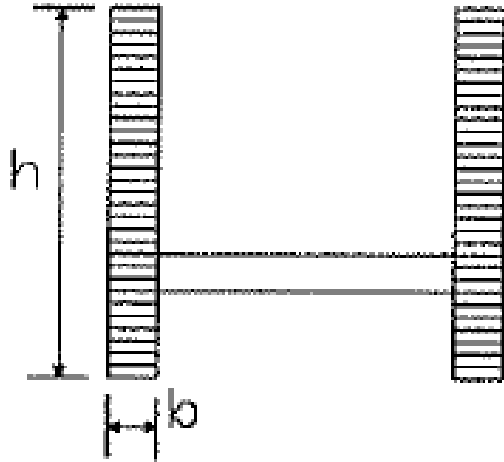
ejemplo: pasarelas en que las vigas hacen de barandilla



Disposiciones constructivas de arriostramiento

IMPOSIBILIDAD DE ARRIOSTRAR CON ELEMENTOS SECUNDARIOS LA ZONA COMPRIMIDA

ejemplo: pasarelas en que las vigas hacen de barandilla



Disposiciones constructivas de arriostramiento

IMPOSIBILIDAD DE ARRIOSTRAR CON ELEMENTOS SECUNDARIOS LA ZONA COMPRIMIDA

ejemplo: pasarelas en que las vigas hacen de barandilla

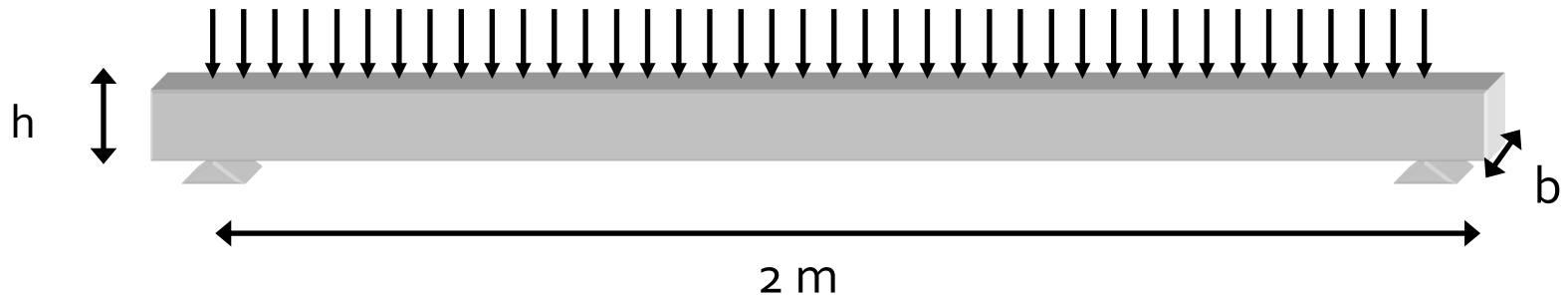
Media Madera, ingenieros consultores, S.L.



1. Introducción
2. Comprobación a vuelco lateral en vigas
3. Longitudes eficaces de vuelco lateral
(y pandeo)
4. Disposiciones constructivas
5. Ejemplo

7.4. Inestabilidad en vigas flexionadas

Ejemplo vigueta forjado



DATOS DE PARTIDA

LUZ	2 m
ANCHO PAÑO	0.5 m
DISTANCIA ENTRE PUNTOS ARIOSTRADOS	2 m
CLASE DE SERVICIO	1

DEFINICIÓN DE LA MADERA

b	100 mm
h	160 mm
CLASE RESISTENTE	C20

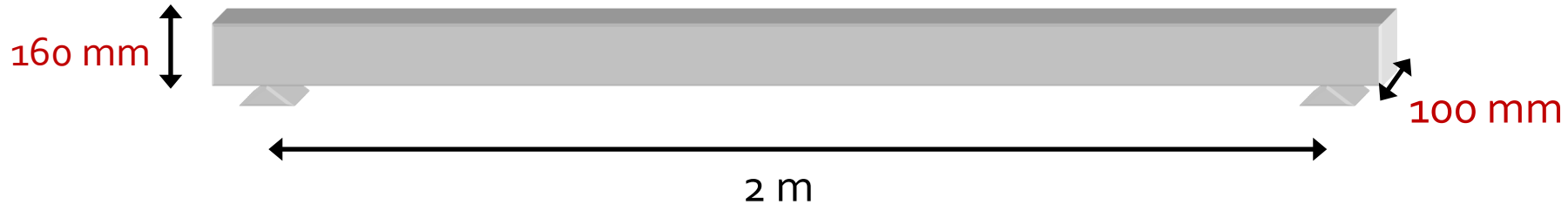
TIPO DE MADERA

ESPECIE	<i>E.grandis</i>
TIPO DE MADERA	ASERRADA
TRATAMIENTO PROTECTOR	SUPERFICIAL

OTROS DATOS

CLASE DE USO	1
CARGA COMPARTIDA	SI
CONTRAFLECHA FABRICACIÓN	NO

COMBINACIÓN DE ACCIONES: Ejemplo vigueta forjado



COMBINACIONES DE ACCIONES

Combinación de cargas:	CP (0.18 kN/m)	U (1.0 kN/m)	P (2.0 kN)
Combinación 1 (CP)	1,35	0	0
Combinación 2 (CP+U)	1,35	1,5	0
Combinación 3 (CP+P)	1,35	0	1,5

Comprobación a vuelco lateral en vigas sometidas a flexión: ejemplo forjado

VUELCO LATERAL: ejemplo vigueta forjado

TENSIONES de cálculo ($\sigma_{m,y,d}$)

$$\sigma_{m,y,d} = M_{y,d} / W_y$$

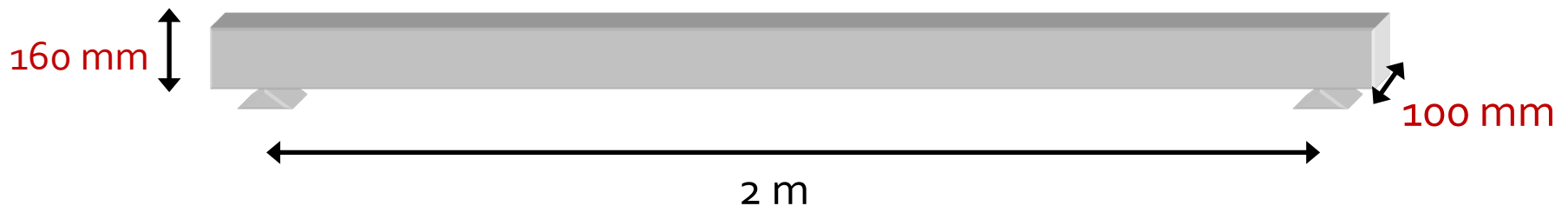
$M_{y,d}$: momento flector

W_y : módulo resistente, en piezas rectangulares: $W_y = b \cdot h^2 / 6 = 100 \cdot 160^2 / 6 = 426667 \text{ mm}^3$

ESTADOS LÍMITE ÚLTIMOS: VERIFICACIÓN DE RESISTENCIA

1. FLEXIÓN SIMPLE:

Combinación de acciones:	Cb.1	Cb.2	Cb.3	
Momento flector ($M_{y,d}$)	123,55	873,55	1623,55	kN·mm
Tensión cálculo ($\sigma_{m,y,d}$)	0,29	2,05	3,81	N/mm ²



Comprobación a vuelco lateral en vigas sometidas a flexión

VUELCO LATERAL: ejemplo vigueta forjado

Expresión válida para desviación de la rectitud:

$< l/300$ para madera maciza

$< l/500$ para madera laminada encolada y microlaminada

RESISTENCIAS de cálculo ($k_{crit} \cdot f_{m,y,d}$)

$$f_{m,y,d} = k_{mod} \cdot (f_{m,k} / \gamma_M) \cdot k_h \cdot k_{sys}$$

ESTADOS LÍMITE ÚLTIMOS: VERIFICACIÓN DE RESISTENCIA

1. FLEXIÓN SIMPLE:

Combinación de acciones:

Resistencia cálculo ($f_{m,y,d}$)

Cb.1

10,15

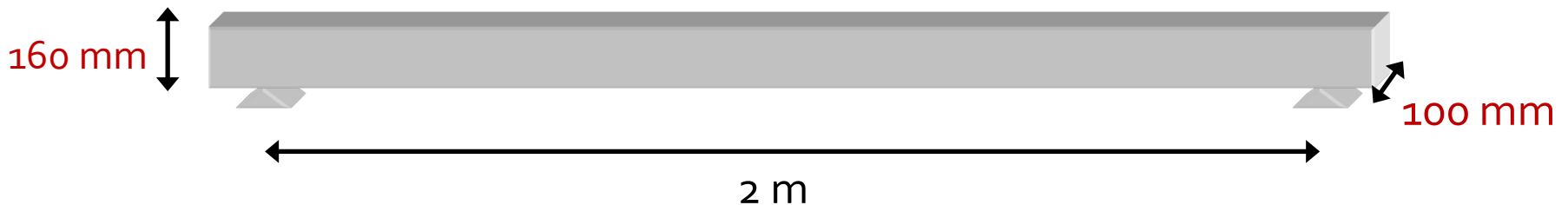
Cb.2

13,54

Cb.3

15,23

N/mm²



Comprobación a vuelco lateral en vigas sometidas a flexión

VUELCO LATERAL: ejemplo vigueta forjado

RESISTENCIAS de cálculo ($k_{crit} \cdot f_{m,y,d}$)

TENSIÓN CRÍTICA DE VUELCO LAT:

$$\sigma_{m,crit} = \frac{\pi \cdot \sqrt{(E_{0,05} \cdot I_z \cdot G_{0,05} \cdot I_T)}}{l_{ef} \cdot W_y} \quad (\text{Ec.6.31})$$

I_T : módulo de torsión (rectangular: $I_T = (h \cdot b^3 / 3) \cdot (1 - (0.63 \cdot b / h))$)

$G_{0,05}$: módulo de elasticidad transversal

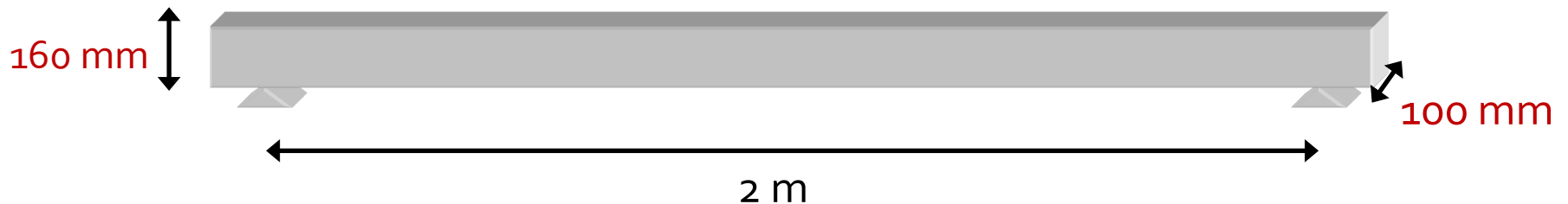
I_z : momento de inercia de la sección respecto al eje z

$E_{0,05}$: valor característico módulo elasticidad longitudinal

W_y : módulo resistente (secc. rectangular: $w_y = b \cdot h^2 / 6$)

l_{ef} : longitud eficaz de vuelco ($l_{ef} = \beta_v \cdot \ell$)

β_v : coeficiente de vuelco lateral



Comprobación a vuelco lateral en vigas sometidas a flexión

VUELCO LATERAL: ejemplo vigueta forjado

RESISTENCIAS de cálculo ($k_{crit} \cdot f_{m,y,d}$)

TENSION CRÍTICA DE VUELCO LAT:

$$\sigma_{m,crit} = \frac{\pi \cdot \sqrt{(E_{0,05} \cdot I_z \cdot G_{0,05} \cdot IT)}}{I_{ef} \cdot w_y} \quad (\text{Ec.6.31})$$

Tabla 1 – Clases resistentes. Valores característicos

		Coníferas y chopo												Fronzosas							
		C14	C16	C18	C20	C22	C24	C27	C30	C35	C40	C45	C50	D18	D24	D30	D35	D40	D50	D60	D70
Propiedades de resistencia (en N/mm ²)																					
Flexión	f_{mk}	14	16	18	20	22	24	27	30	35	40	45	50	18	24	30	35	40	50	60	70
Tracción paralela a la fibra	$f_{t,0k}$	8	10	11	12	13	14	16	18	21	24	27	30	11	14	18	21	24	30	36	42
Tracción perpendicular a la fibra	$f_{t,90k}$	0,4	0,4	0,4	0,4	0,4	0,4	0,4	0,4	0,4	0,4	0,4	0,4	0,6	0,6	0,6	0,6	0,6	0,6	0,6	0,6
Compresión paralela a la fibra	$f_{c,0k}$	16	17	18	19	20	21	22	23	25	26	27	29	18	21	23	25	26	29	32	34
Compresión perpendicular a la fibra	$f_{c,90k}$	2,0	2,2	2,2	2,3	2,4	2,5	2,6	2,7	2,8	2,9	3,1	3,2	7,5	7,8	8,0	8,1	8,3	9,3	10,5	13,5
Cortante	f_{vk}	3,0	3,2	3,4	3,6	3,8	4,0	4,0	4,0	4,0	4,0	4,0	4,0	3,4	4,0	4,0	4,0	4,0	4,0	4,5	5,0
Propiedades de rigidez (en kN/mm ²)																					
Módulo de elasticidad medio paralelo a la fibra	$E_{0,medio}$	7	8	9	9,5	10	11	11,5	12	13	14	15	16	9,5	10	11	12	13	14	17	20
Módulo de elasticidad paralelo a la fibra (5% percentil)	$E_{0,05}$	4,7	5,4	6,0	6,4	6,7	7,4	7,7	8,0	8,7	9,4	10,0	10,7	8	8,5	9,2	10,1	10,9	11,8	14,3	16,8
Módulo de elasticidad medio perpendicular a la fibra	$E_{90,medio}$	0,23	0,27	0,30	0,32	0,33	0,37	0,38	0,40	0,43	0,47	0,50	0,53	0,63	0,67	0,73	0,80	0,86	0,93	1,13	1,33
Módulo medio de cortante	G_{medio}	0,44	0,5	0,56	0,59	0,63	0,69	0,72	0,75	0,81	0,88	0,94	1,00	0,59	0,62	0,69	0,75	0,81	0,88	1,06	1,25
Densidad (en kg/m ³)																					
Densidad	ρ_k	290	310	320	330	340	350	370	380	400	420	440	460	475	485	530	540	550	620	700	900
Densidad media	ρ_{medio}	350	370	380	390	410	420	450	460	480	500	520	550	570	580	640	650	660	750	840	1080

Comprobación a vuelco lateral en vigas sometidas a flexión

VUELCO LATERAL: ejemplo vigueta forjado

RESISTENCIAS de cálculo ($k_{crit} \cdot f_{m,y,d}$)

TENSION CRÍTICA DE VUELCO LAT:

$$\sigma_{m,crit} = \frac{\pi \cdot \sqrt{(E_{0,05} \cdot I_z \cdot G_{0,05} \cdot IT)}}{I_{ef} \cdot w_y} \quad (\text{Ec.6.31}) \quad E/G=16$$

Tabla 1 – Clases resistentes. Valores característicos

		Coníferas y chopo												Fronzosas							
		C14	C16	C18	C20	C22	C24	C27	C30	C35	C40	C45	C50	D18	D24	D30	D35	D40	D50	D60	D70
Propiedades de resistencia (en N/mm ²)																					
Flexión	f_{mk}	14	16	18	20	22	24	27	30	35	40	45	50	18	24	30	35	40	50	60	70
Tracción paralela a la fibra	$f_{t,0k}$	8	10	11	12	13	14	16	18	21	24	27	30	11	14	18	21	24	30	36	42
Tracción perpendicular a la fibra	$f_{t,90k}$	0,4	0,4	0,4	0,4	0,4	0,4	0,4	0,4	0,4	0,4	0,4	0,4	0,6	0,6	0,6	0,6	0,6	0,6	0,6	0,6
Compresión paralela a la fibra	$f_{c,0k}$	16	17	18	19	20	21	22	23	25	26	27	29	18	21	23	25	26	29	32	34
Compresión perpendicular a la fibra	$f_{c,90k}$	2,0	2,2	2,2	2,3	2,4	2,5	2,6	2,7	2,8	2,9	3,1	3,2	7,5	7,8	8,0	8,1	8,3	9,3	10,5	13,5
Cortante	f_{vk}	3,0	3,2	3,4	3,6	3,8	4,0	4,0	4,0	4,0	4,0	4,0	4,0	3,4	4,0	4,0	4,0	4,0	4,0	4,5	5,0
Propiedades de rigidez (en kN/mm ²)																					
Módulo de elasticidad medio paralelo a la fibra	$E_{0,medio}$	7	8	9	9,5	10	11	11,5	12	13	14	15	16	9,5	10	11	12	13	14	17	20
Módulo de elasticidad paralelo a la fibra (5% percentil)	$E_{0,05}$	4,7	5,4	6,0	6,4	6,7	7,4	7,7	8,0	8,7	9,4	10,0	10,7	8	8,5	9,2	10,1	10,9	11,8	14,3	16,8
Módulo de elasticidad medio perpendicular a la fibra	$E_{90,medio}$	0,23	0,27	0,30	0,32	0,33	0,37	0,38	0,40	0,43	0,47	0,50	0,53	0,63	0,67	0,73	0,80	0,86	0,93	1,13	1,33
Módulo medio de cortante	G_{medio}	0,44	0,5	0,56	0,59	0,63	0,69	0,72	0,75	0,81	0,88	0,94	1,00	0,59	0,62	0,69	0,75	0,81	0,88	1,06	1,25
Densidad (en kg/m ³)																					
Densidad	ρ_k	290	310	320	330	340	350	370	380	400	420	440	460	475	485	530	540	550	620	700	900
Densidad media	ρ_{medio}	350	370	380	390	410	420	450	460	480	500	520	550	570	580	640	650	660	750	840	1080

Comprobación a vuelco lateral en vigas sometidas a flexión

VUELCO LATERAL: ejemplo vigueta forjado

RESISTENCIAS de cálculo ($k_{crit} \cdot f_{m,y,d}$)

TENSION CRÍTICA DE VUELCO LAT:

$$\sigma_{m,crit} = \frac{\pi \cdot \sqrt{(E_{o,05} \cdot I_z \cdot G_{o,05} \cdot I_T)}}{l_{ef} \cdot w_y} \quad (\text{Ec.6.31})$$

$E_{o,05}$: módulo elasticidad longitudinal = 6.4 kN/mm² (c20)

$G_{o,05}$: módulo de elasticidad transversal = 0.4 kN/mm² (E/G=16)

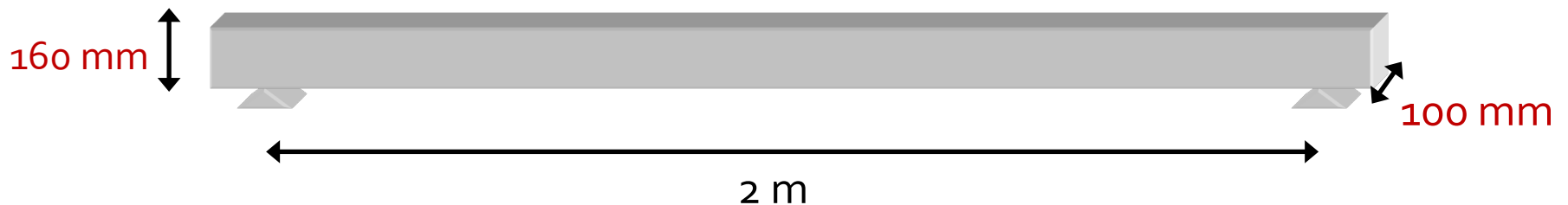
I_z : momento de inercia de la sección respecto al eje z = $h \cdot b^3 / 12 = 13333333 \text{ mm}^4$

I_T : módulo de torsión (rectangular: $I_T = (h \cdot b^3 / 3) \cdot (1 - (0.63 \cdot b / h)) = 32600362 \text{ mm}^4$)

w_y : módulo resistente = $b \cdot h^2 / 6 = 426667 \text{ mm}^3$

β_v : coeficiente de vuelco lateral

l_{ef} : longitud eficaz de vuelco ($l_{ef} = \beta_v \cdot \ell$)



Comprobación a vuelco lateral en vigas sometidas a flexión

VUELCO LATERAL: ejemplo vigueta forjado

RESISTENCIAS de cálculo ($k_{crit} \cdot f_{m,y,d}$)

TENSION CRÍTICA DE VUELCO LAT:

$$\sigma_{m,crit} = \frac{\pi \cdot \sqrt{(E_{0,05} \cdot I_z \cdot G_{0,05} \cdot IT)}}{l_{ef} \cdot W_y} \quad (\text{Ec.6.31})$$

Tipo viga	Tipo carga	β_v^*
Simplemente apoyada	Momento constante	1.0
	Carga uniformemente distribuida	0.9
	Carga concentrada en el centro de la luz	0.8
Voladizo	Carga uniformemente distribuida	0.5
	Carga concentrada en el extremo del voladizo	0.8

* β_v es válido para una viga con apoyos con restricción a la torsión y cargada en el centro de gravedad.

Si la carga se aplica en el borde comprimido de la viga, l_{ef} debería incrementarse en **2h**

Si la carga se aplica en el borde traccionado de la viga, l_{ef} puede disminuirse en **0.5h**

β_v - carga uniforme 0,9 $l_{ef-carga\ uniforme} = l \cdot \beta_v + (2 \cdot h) = 2 \cdot 0.9 + 2 \cdot 0.160 = 2.12\ m$

β_v -carga puntual 0,8 $l_{ef-carga\ puntual} = l \cdot \beta_v + (2 \cdot h) = 2 \cdot 0.8 + 2 \cdot 0.160 = 1.92\ m$

Comprobación a vuelco lateral en vigas sometidas a flexión

VUELCO LATERAL: ejemplo vigueta forjado

RESISTENCIAS de cálculo ($k_{crit} \cdot f_{m,y,d}$)

TENSION CRÍTICA DE VUELCO LAT:

$$\sigma_{m,crit} = \frac{\pi \cdot \sqrt{(E_{o,05} \cdot I_z \cdot G_{o,05} \cdot I_T)}}{l_{ef} \cdot w_y} \quad (\text{Ec.6.31})$$

$E_{o,k}$: módulo elasticidad longitudinal = 6.4 kN/mm² (c20)

$G_{o,05}$: módulo de elasticidad transversal = 0.4 kN/mm² (E/G=16)

I_z : momento de inercia de la sección respecto al eje z = $h \cdot b^3 / 12 = 13333333 \text{ mm}^4$

I_T : módulo de torsión (rectangular: $I_T = (h \cdot b^3 / 3) \cdot (1 - (0.63 \cdot b / h)) = 32600362 \text{ mm}^4$

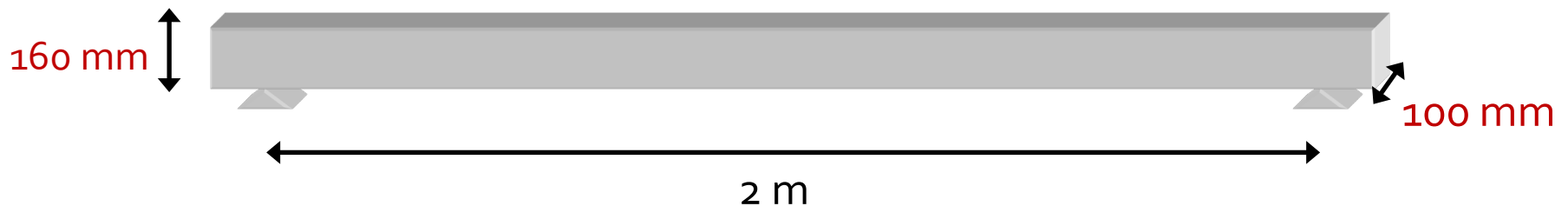
w_y : módulo resistente = $b \cdot h^2 / 6 = 426667 \text{ mm}^3$

β_v : coeficiente de vuelco lateral (carga uniforme=0.9 ; carga puntual=0.8)

l_{ef} : longitud eficaz de vuelco ($l_{ef} = \beta_v \cdot \ell + 2 \cdot h$) = 2.12m para carga uniforme; 1.92 m para carga puntual

ESTADOS LÍMITE ÚLTIMOS: INESTABILIDAD

4. VUELCO LATERAL:	Comprobación a vuelco lateral: $\sigma_{m,y,d} \leq k_{crit} \cdot f_{m,y,d}$			EC5:1-1(Ec6.33)
Combinación de cargas:	1	2	3	
Tens. cálc. flex.: ($\sigma_{m,y,d}$)	0,29	2,05	3,81	N/mm ² (RM-6)
Tens.crt.: $\sigma_{m,crit}$ EC-5(Ec.6.31)	115,9	115,9	127,9	N/mm ²



Comprobación a vuelco lateral en vigas sometidas a flexión

VUELCO LATERAL: ejemplo vigueta forjado

RESISTENCIAS de cálculo ($k_{crit} \cdot f_{m,y,d}$)

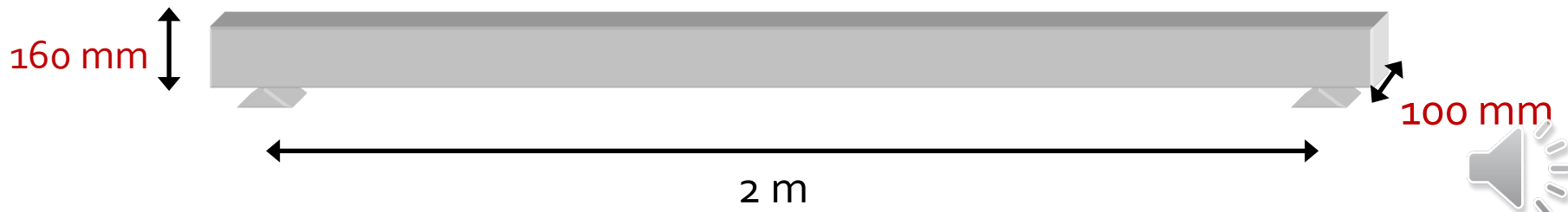
ESBELTEZ RELATIVA:

$$\lambda_{rel,m} = \sqrt{f_{m,k} / \sigma_{m,crit}} \quad (\text{Ec.6.30})$$

$$f_{m,k} (\text{C20}) = 20 \text{ N/mm}^2$$

ESTADOS LÍMITE ÚLTIMOS: INESTABILIDAD

4. VUELCO LATERAL:	Comprobación a vuelco lateral: $\sigma_{m,y,d} \leq k_{crit} \cdot f_{m,y,d}$			EC5:1-1(Ec6.33)
Combinación de cargas:	1	2	3	
Tens. cálc. flex.: ($\sigma_{m,y,d}$)	0,29	2,05	3,81	N/mm ² (RM-6)
Tens.crit.: $\sigma_{m,crit}$ EC-5(Ec.6.31)	115,9	115,9	127,9	N/mm ²
$\lambda_{rel,m}$ EC-5(Ec.6.30)	0,42	0,42	0,40	



Comprobación a vuelco lateral en vigas sometidas a flexión

VUELCO LATERAL: ejemplo vigueta forjado

RESISTENCIAS de cálculo ($k_{crit} \cdot f_{m,y,d}$)

COEFICIENTE VUELCO LATERAL:

 k_{crit} $K_{crit}=1$ para $\lambda_{rel,m} \leq 0.75$ $K_{crit}=1.56-0.75 \cdot \lambda_{rel,m}$ para $0.75 < \lambda_{rel,m} \leq 1.4$ $K_{crit}=1/\lambda_{rel,m}^2$ para $1.4 < \lambda_{rel,m}$

ESTADOS LÍMITE ÚLTIMOS: INESTABILIDAD

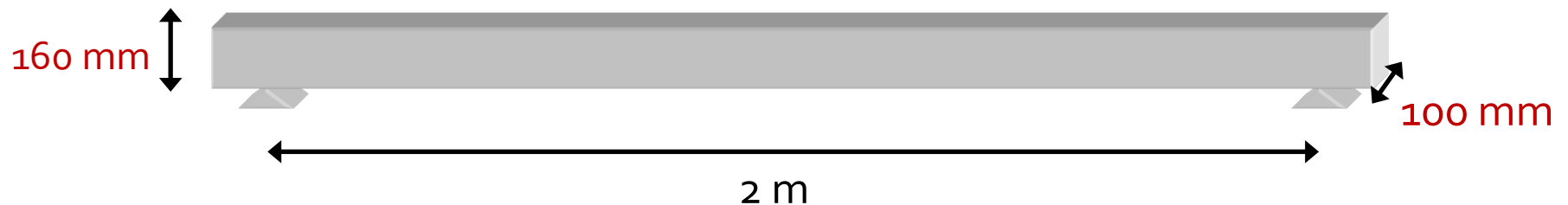
4. VUELCO LATERAL:

Comprobación a vuelco lateral: $\sigma_{m,y,d} \leq k_{crit} \cdot f_{m,y,d}$

EC5:1-1(Ec.6.33)

Combinación de cargas:

	1	2	3	
Tens. cálc. flex.: ($\sigma_{m,y,d}$)	0,29	2,05	3,81	N/mm ² (RM-6)
Tens.crit.: $\sigma_{m,crit}$ EC-5(Ec.6.31)	115,9	115,9	127,9	N/mm ²
$\lambda_{rel,m}$ EC-5(Ec.6.30)	0,42	0,42	0,40	
k_{crit} EC-5:(Ec.6.34)	1,00	1,00	1,00	



Comprobación a vuelco lateral en vigas sometidas a flexión

VUELCO LATERAL: ejemplo vigueta forjado

CR	Coeficiente de esbeltez geométrica en flexión C_e															
	10	12	14	16	18	20	22	24	26	28	30	32	34	36	38	40
C14	1,00	1,00	0,91	0,82	0,73	0,64	0,54	0,46	0,39	0,34	0,29	0,26	0,23	0,20	0,18	0,16
C16	1,00	1,00	0,92	0,82	0,73	0,64	0,55	0,46	0,39	0,34	0,29	0,26	0,23	0,20	0,18	0,17
C18	1,00	1,00	0,91	0,82	0,73	0,63	0,54	0,45	0,39	0,33	0,29	0,26	0,23	0,20	0,18	0,16
C20	1,00	0,99	0,90	0,80	0,71	0,61	0,52	0,44	0,37	0,32	0,28	0,25	0,22	0,19	0,17	0,16
C22	1,00	0,98	0,88	0,78	0,69	0,59	0,49	0,42	0,35	0,31	0,27	0,23	0,21	0,18	0,17	0,15
C24	1,00	0,98	0,89	0,79	0,69	0,60	0,50	0,42	0,36	0,31	0,27	0,24	0,21	0,19	0,17	0,15
C27	1,00	0,96	0,86	0,76	0,66	0,56	0,46	0,39	0,33	0,29	0,25	0,22	0,19	0,17	0,16	0,14
C30	1,00	0,94	0,83	0,73	0,63	0,52	0,43	0,36	0,31	0,27	0,23	0,20	0,18	0,16	0,15	0,13
C35	1,00	0,92	0,81	0,70	0,59	0,49	0,40	0,34	0,29	0,25	0,22	0,19	0,17	0,15	0,14	0,12
C40	1,00	0,90	0,79	0,68	0,57	0,46	0,38	0,32	0,27	0,24	0,21	0,18	0,16	0,14	0,13	0,12
C45	0,99	0,88	0,77	0,65	0,54	0,44	0,36	0,30	0,26	0,22	0,19	0,17	0,15	0,13	0,12	0,11
C50	0,98	0,87	0,75	0,63	0,52	0,42	0,35	0,29	0,25	0,21	0,19	0,16	0,15	0,13	0,12	0,11
D18	1,00	1,00	1,00	0,92	0,84	0,76	0,68	0,60	0,52	0,45	0,39	0,34	0,30	0,27	0,24	0,22
D24	1,00	1,00	0,93	0,84	0,75	0,66	0,57	0,48	0,41	0,35	0,31	0,27	0,24	0,21	0,19	0,17
D30	1,00	0,98	0,88	0,79	0,69	0,59	0,50	0,42	0,36	0,31	0,27	0,24	0,21	0,19	0,17	0,15
D35	1,00	0,96	0,86	0,76	0,66	0,56	0,47	0,39	0,34	0,29	0,25	0,22	0,20	0,17	0,16	0,14
D40	1,00	0,94	0,84	0,74	0,64	0,53	0,44	0,37	0,32	0,27	0,24	0,21	0,19	0,17	0,15	0,13
D50	1,00	0,90	0,79	0,68	0,57	0,46	0,38	0,32	0,27	0,24	0,21	0,18	0,16	0,14	0,13	0,12
D60	1,00	0,90	0,79	0,68	0,57	0,47	0,39	0,32	0,28	0,24	0,21	0,18	0,16	0,14	0,13	0,12
D70	1,00	0,90	0,80	0,69	0,58	0,47	0,39	0,33	0,28	0,24	0,21	0,18	0,16	0,15	0,13	0,12

$$C_e = \sqrt{\frac{l_{ef}h}{b^2(1 - 0,6b/h)}}$$

ESTADOS LÍMITE ÚLTIMOS: INESTABILIDAD

4. VUELCO LATERAL:	Comprobación a vuelco lateral: $\sigma_{m,y,d} \leq k_{crit} \cdot f_{m,y,d}$			EC5:1-1(Ec.6.33)
Combinación de cargas:	1	2	3	
Tens. cálc. flex.: ($\sigma_{m,y,d}$)	0,29	2,05	3,81	N/mm ² (RM-6)
Tens.crit.: $\sigma_{m,crit}$ EC-5(Ec.6.31)	115,9	115,9	127,9	N/mm ²
$\lambda_{rel,m}$ EC-5(Ec.6.30)	0,42	0,42	0,40	
k_{crit} EC-5:(Ec.6.34)	1,00	1,00	1,00	

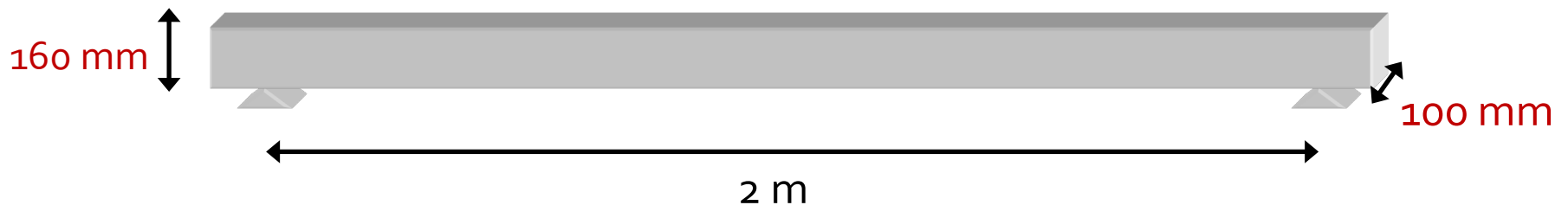
Comprobación a vuelco lateral en vigas sometidas a flexión

VUELCO LATERAL: ejemplo vigueta forjado

TENSIONES de cálculo ($\sigma_{m,y,d}$)RESISTENCIAS de cálculo ($k_{crit} \cdot f_{m,y,d}$)

ESTADOS LÍMITE ÚLTIMOS: INESTABILIDAD

4. VUELCO LATERAL:	Comprobación a vuelco lateral: $\sigma_{m,y,d} \leq k_{crit} \cdot f_{m,y,d}$			EC5:1-1(Ec6.33)
Combinación de cargas:	1	2	3	
Tens. cálc. flex.: ($\sigma_{m,y,d}$)	0,29	2,05	3,81	N/mm ² (RM-6)
Tens.crí.t.: $\sigma_{m,crit}$ EC-5(Ec.6.31)	115,9	115,9	127,9	N/mm ²
$\lambda_{rel,m}$ EC-5(Ec.6.30)	0,42	0,42	0,40	
k_{crit} EC-5:(Ec.6.34)	1,00	1,00	1,00	
Resist. cálc.flex. ($k_{crit} \cdot f_{m,y,d}$)	10,15	13,54	15,23	N/mm ²



Comprobación a vuelco lateral en vigas sometidas a flexión

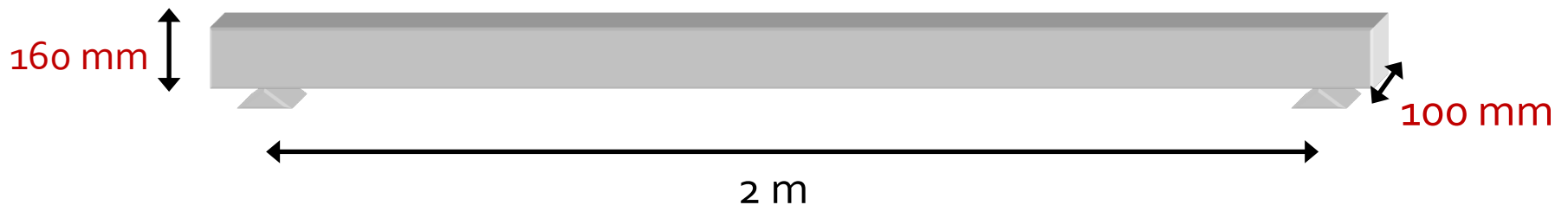
VUELCO LATERAL: ejemplo vigueta forjado

TENSIONES de cálculo ($\sigma_{m,y,d}$)RESISTENCIAS de cálculo ($k_{crit} \cdot f_{m,y,d}$)

ESTADOS LÍMITE ÚLTIMOS: INESTABILIDAD

4. VUELCO LATERAL:	Comprobación a vuelco lateral: $\sigma_{m,y,d} \leq k_{crit} \cdot f_{m,y,d}$			EC5:1-1(Ec6.33)
Combinación de cargas:	1	2	3	
Tens. cálc. flex.: ($\sigma_{m,y,d}$)	0,29	2,05	3,81	N/mm ² (RM-6)
Tens.críf.: $\sigma_{m,crit}$ EC-5(Ec.6.31)	115,9	115,9	127,9	N/mm ²
$\lambda_{rel,m}$ EC-5(Ec.6.30)	0,42	0,42	0,40	
k_{crit} EC-5:(Ec.6.34)	1,00	1,00	1,00	
Resist. cálc.flex. ($k_{crit} \cdot f_{m,y,d}$)	10,15	13,54	15,23	N/mm ²
Comprobación	2,85	15,12	24,98	%

Se cumple la verificación a resistencia a vuelco lateral





Gracias por
la atención

FACULTAD DE
INGENIERIA

