



www.cetemas.es

ESTRUCTURAS DE MADERA

3.1. Madera aserrada estructural



1. **Introducción**
 - i. **Propiedades visuales – Singularidades**
 - ii. Propiedades no destructivas
 - iii. Propiedades destructivas – Ensayos mecánicos
2. Clasificación estructural
3. Clases resistentes
4. Fabricación
5. Caracterización

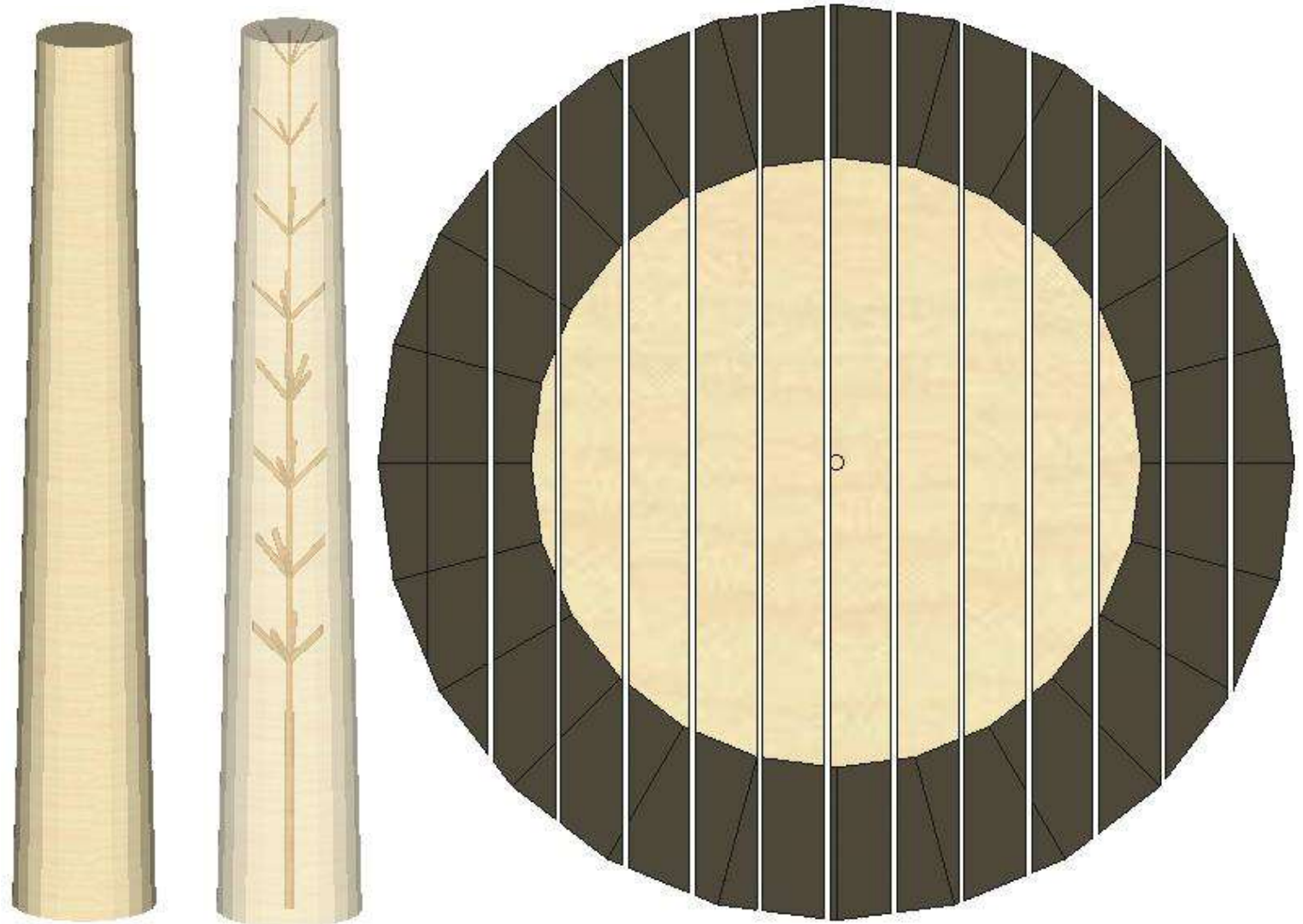
3.1. Madera aserrada estructural

PROPIEDADES VISUALES

SINGULARIDADES

NUDOS

Ø 40 cm
Al hilo



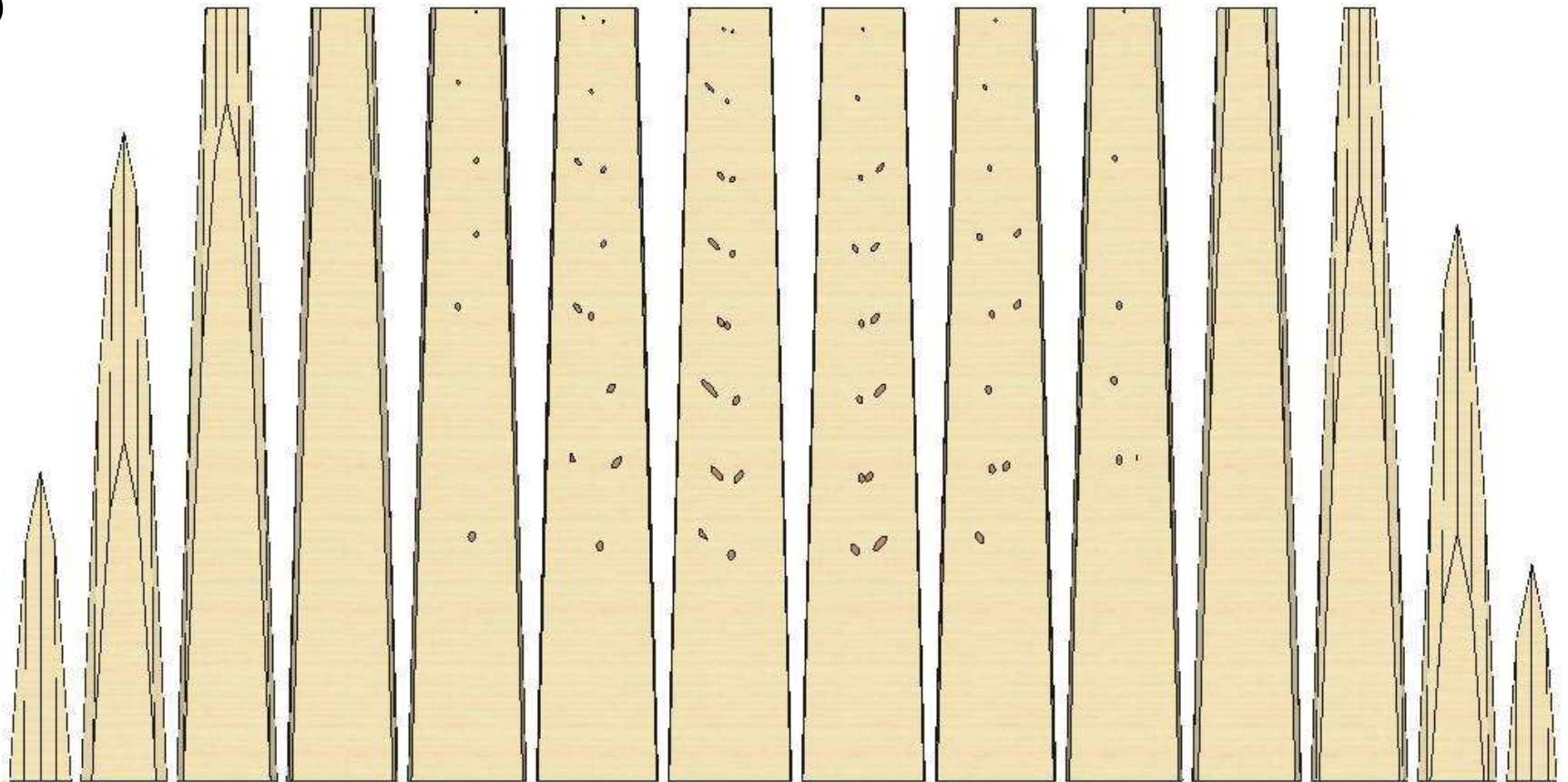
FUENTE: Dieste 2015

PROPIEDADES VISUALES

SINGULARIDADES

NUDOS

Ø 40 cm
Al hilo



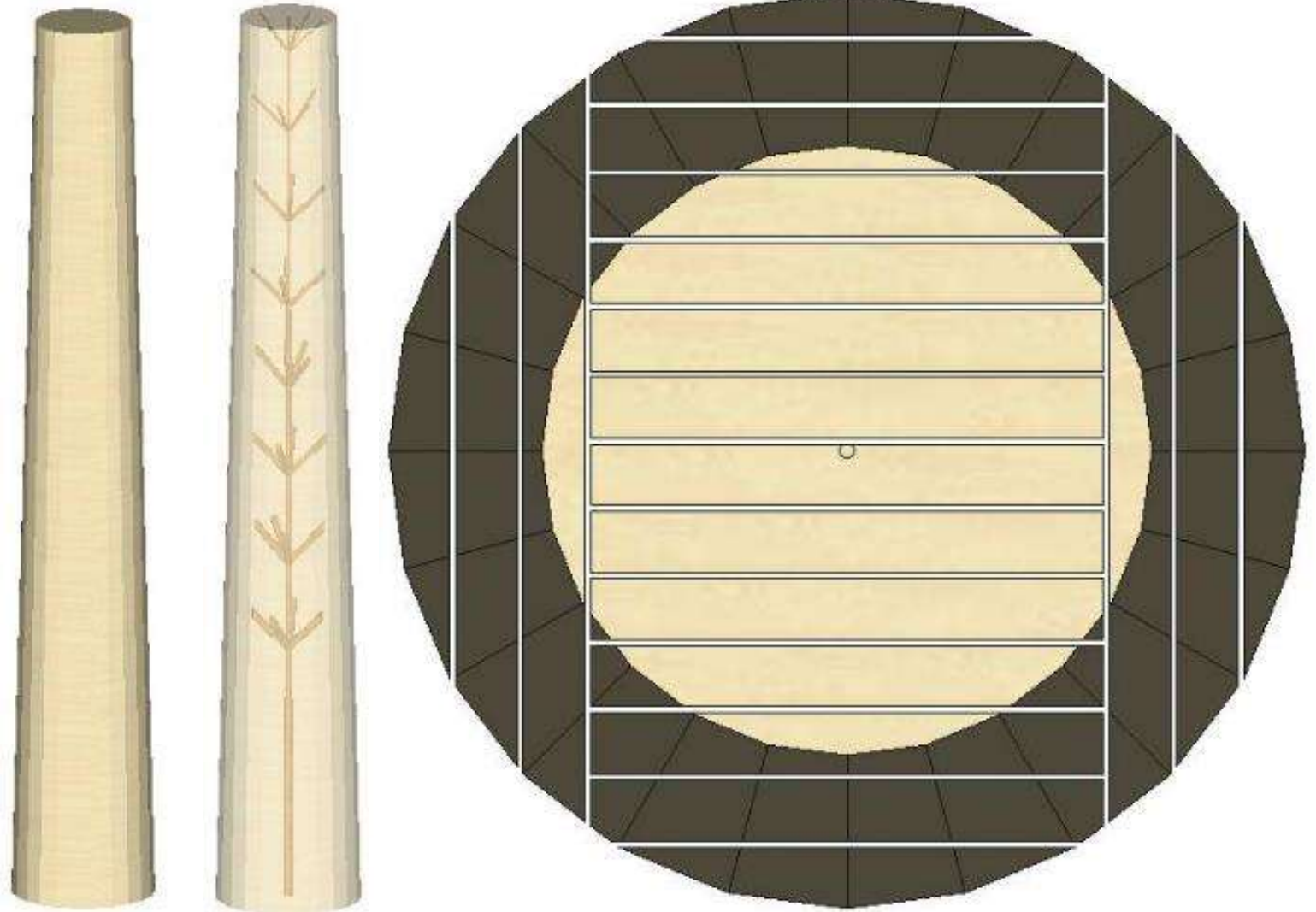
FUENTE: Dieste 2015

PROPIEDADES VISUALES

SINGULARIDADES

NUDOS

Ø 40 cm
Compuesto



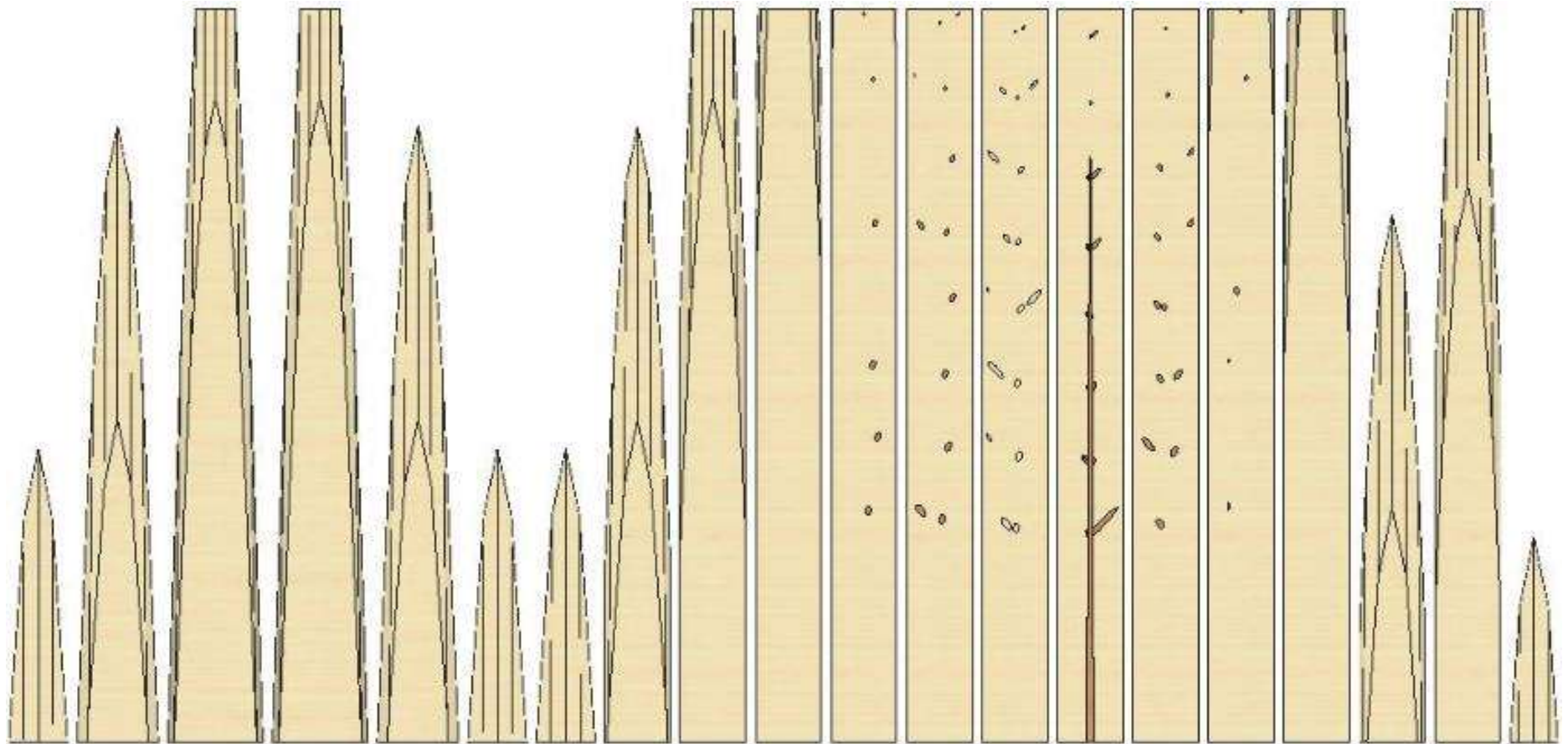
FUENTE: Dieste 2015

PROPIEDADES VISUALES

SINGULARIDADES

NUDOS

Ø 40 cm
Compuesto

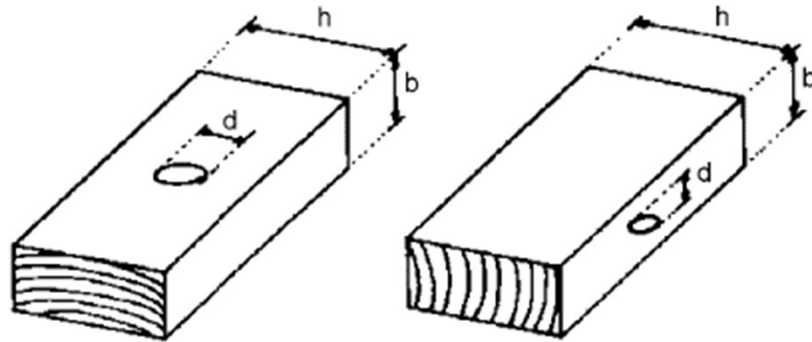


FUENTE: Dieste 2015

PROPIEDADES VISUALES

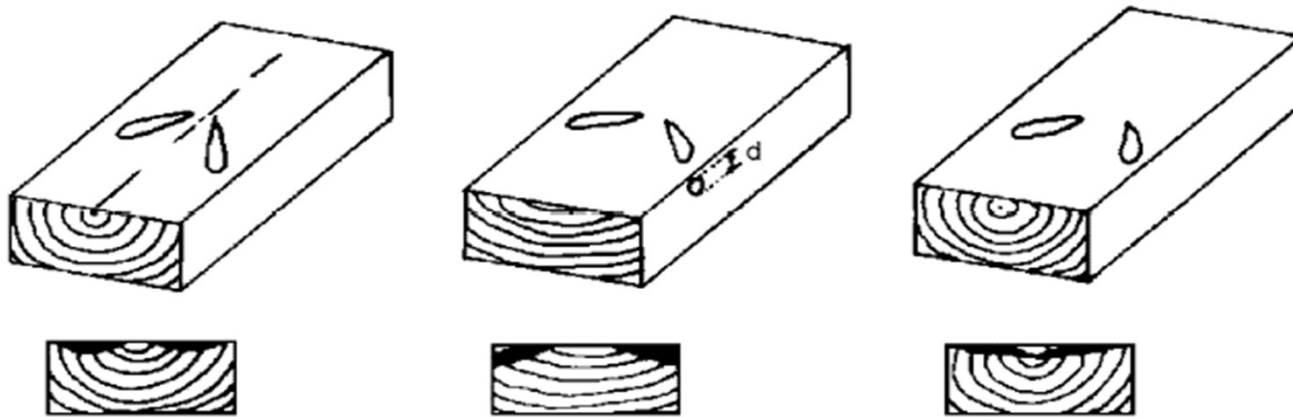
SINGULARIDADES

NUDOS DE CARAY CANTO

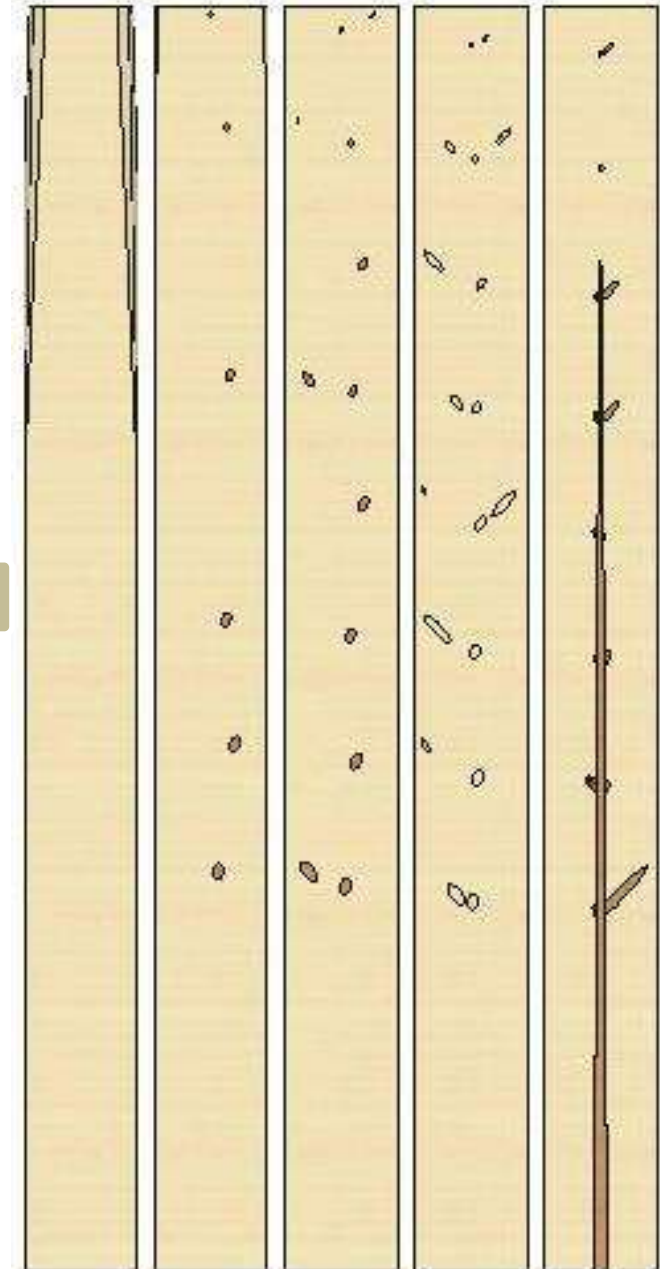


UNIT 1261:2018

NUDOS SUPERFICIALES



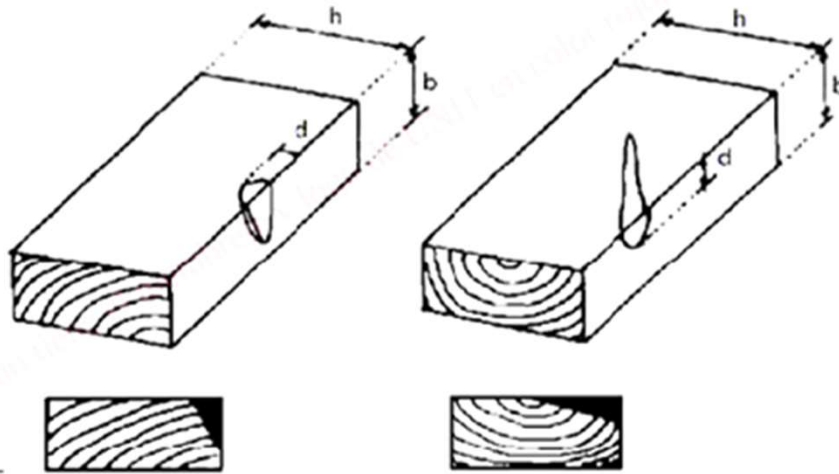
UNIT 1261:2018



PROPIEDADES VISUALES

SINGULARIDADES

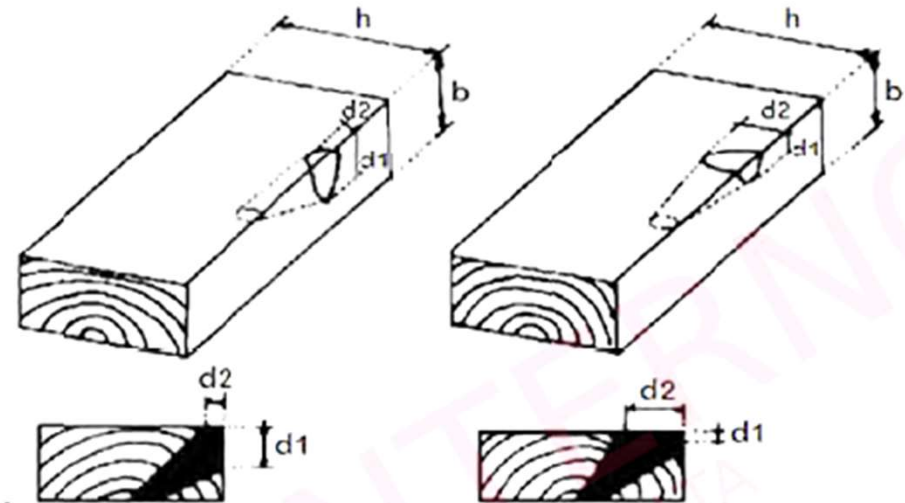
NUDOS DE ARISTA



Leyenda

Izquierda: Evaluadas en la cara (d/h)

Derecha: Evaluadas en el canto (d/b)



Leyenda

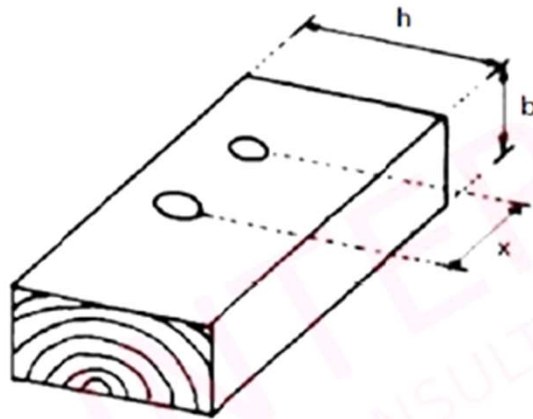
Izquierda: Nudo mayor (d_1/b)

Derecha: Nudo mayor (d_2/h)

PROPIEDADES VISUALES

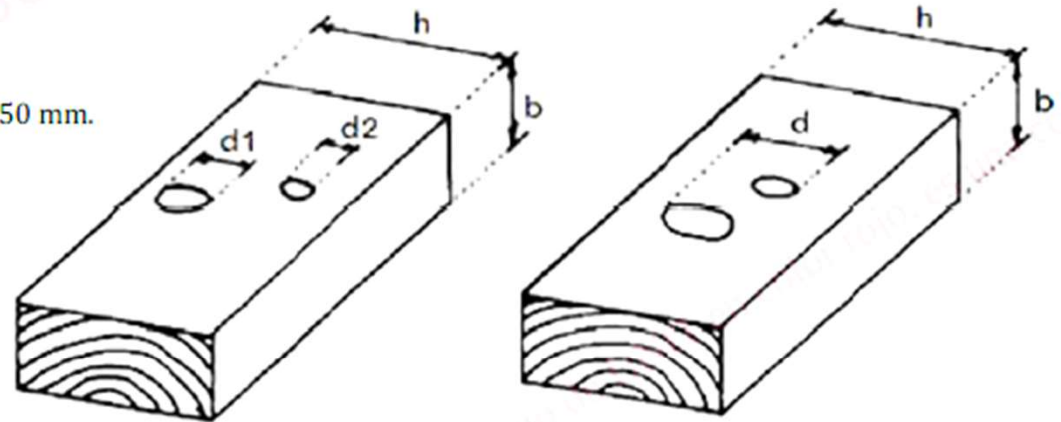
SINGULARIDADES

NUDOS AGRUPADOS



Leyenda

Nudos agrupados si $x \leq 150$ mm para $h \geq 150$ mm y $x < h$ para $h < 150$ mm.



Leyenda

Izquierda: Diámetro del nudo: $d = d_1 + d_2$

Derecha: Diámetro del nudo: d

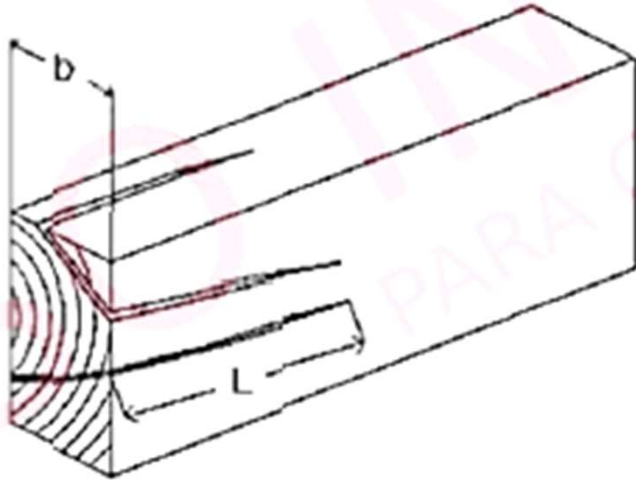
PROPIEDADES VISUALES

SINGULARIDADES

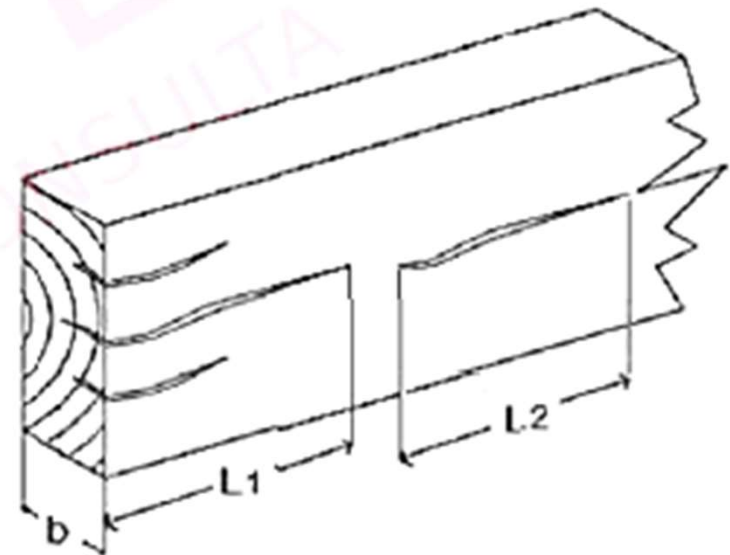
FISURAS O FENDAS

PASANTES O RAJADURAS

NO PASANTES O GRIETAS



Vega, 2011 - CETEMAS

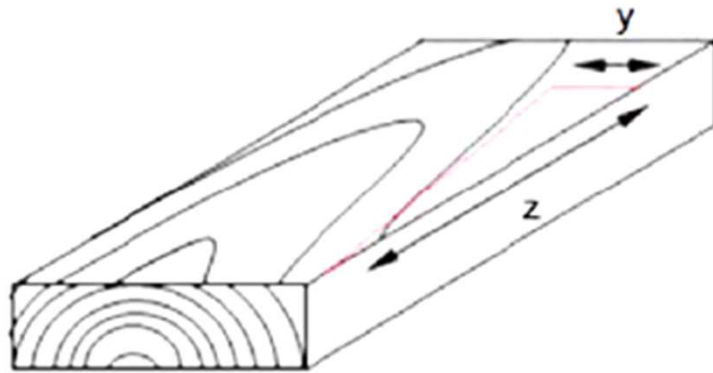


$$L = L_1 + L_2$$

PROPIEDADES VISUALES

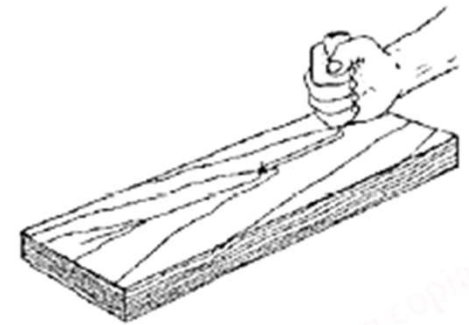
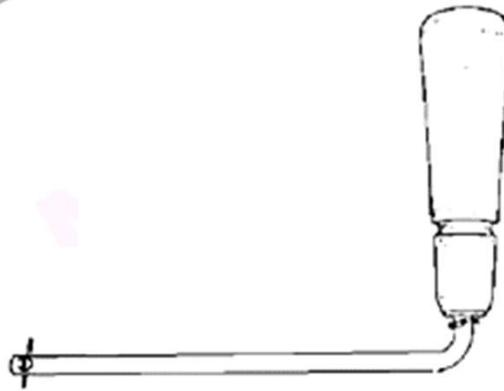
SINGULARIDADES

DESVIACIÓN DE LA FIBRA



Leyenda

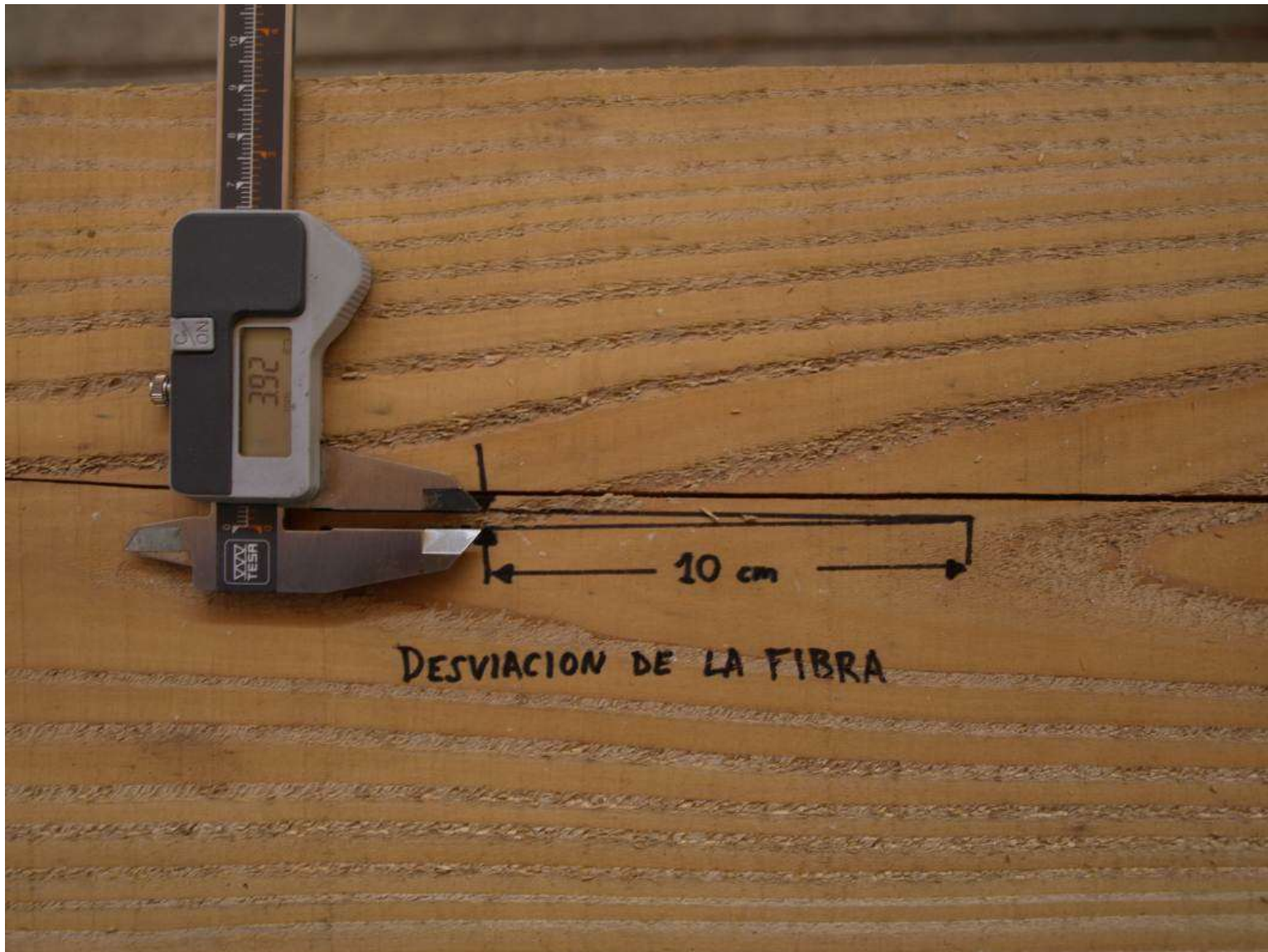
Medición de la desviación: y/z



PROPIEDADES VISUALES

SINGULARIDADES

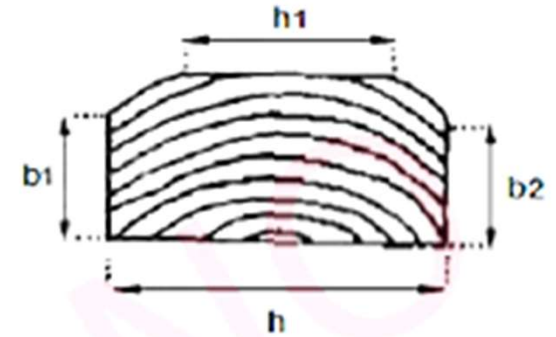
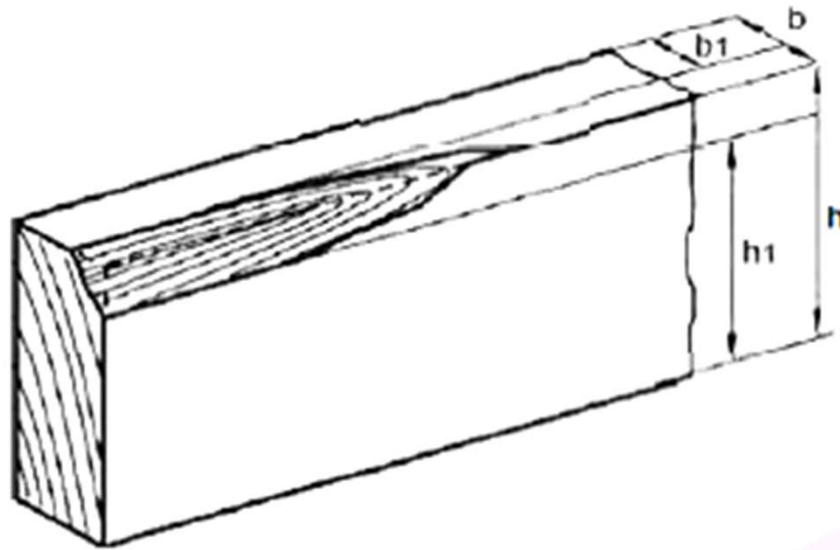
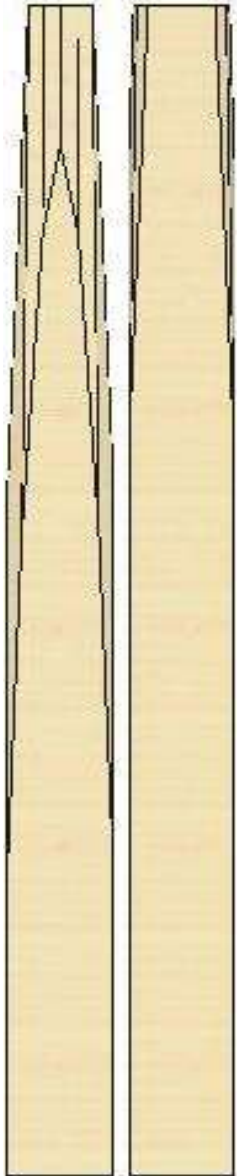
DESVIACIÓN DE LA FIBRA



PROPIEDADES VISUALES

SINGULARIDADES

ARISTA FALTANTE O GEMA



$$g = \max\left(\frac{h - h_1}{h}, \frac{b - b_1}{b}, \frac{b - b_2}{b}\right)$$

donde

Si este du-
 b y h son el espesor y el ancho de la pieza respectivamente;

h - h₁, b - b₁, b - b₂ son respectivamente el espesor o el ancho de las aristas faltantes.



Fdez-Parrado, 2010- CETEMAS

PROPIEDADES VISUALES

SINGULARIDADES

MÉDULA

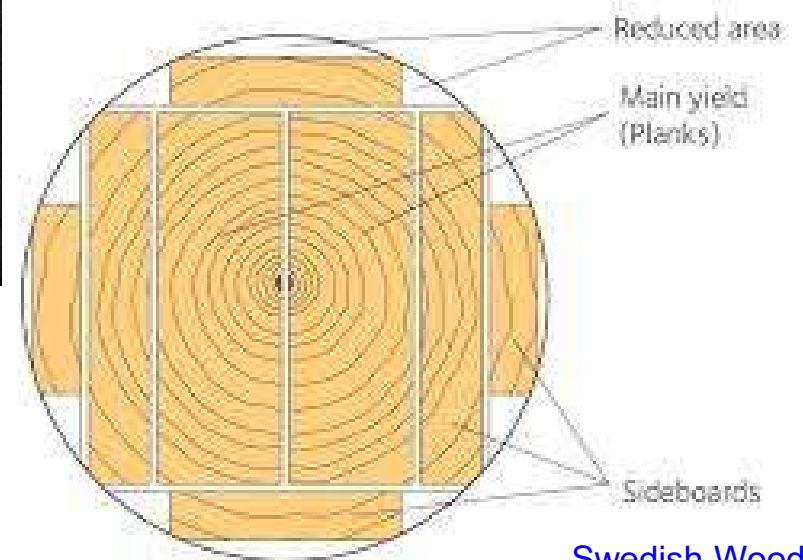


[Lost Art Press Blog](#)



[aeim.org](#)

Block-sawing



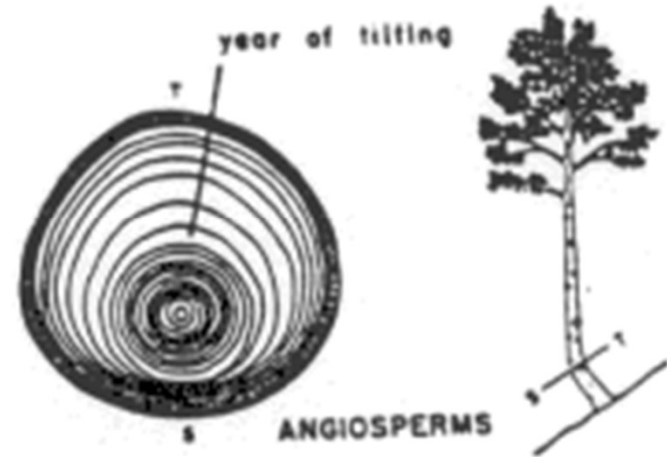
[Swedish Wood](#)

PROPIEDADES VISUALES

SINGULARIDADES

MADERA DE REACCIÓN

www.globecanada.ca



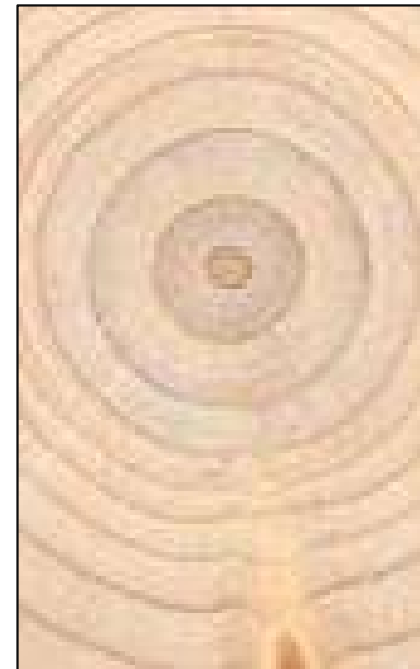
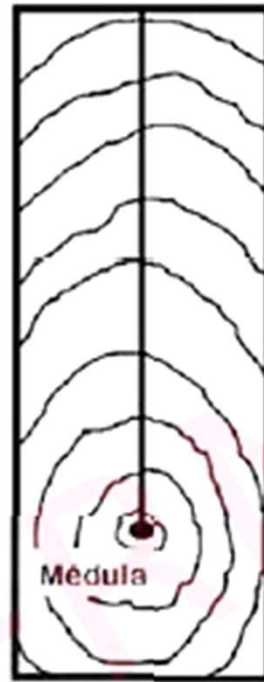
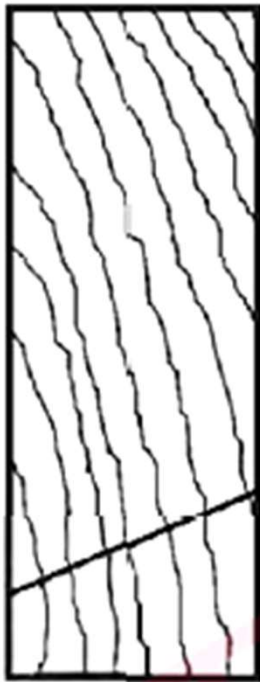
www.hort.ifas.ufl.edu



PROPIEDADES VISUALES

SINGULARIDADES

ANCHURA ANILLO CRECIMIENTO



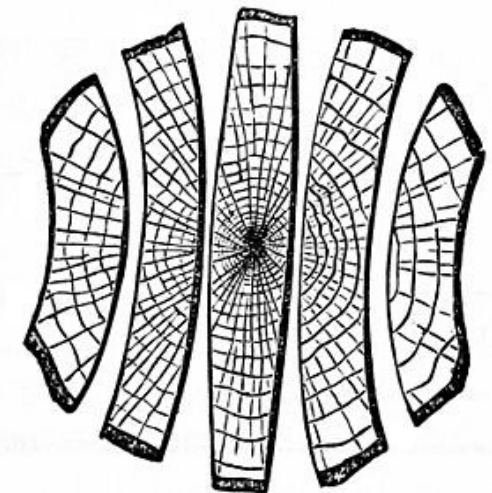
PROPIEDADES VISUALES

SINGULARIDADES

DEFORMACIONES



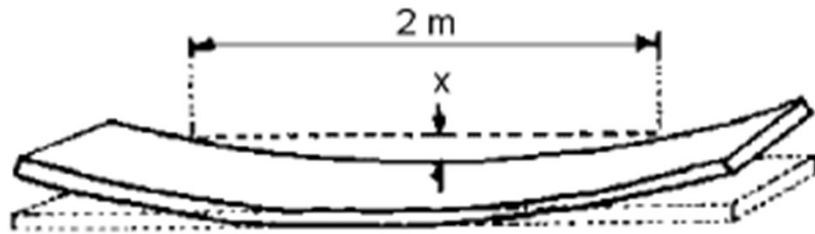
bow crook cup twist



PROPIEDADES VISUALES

SINGULARIDADES

DEFORMACIONES: CURVATURA DE CARA, COMBADO O ARQUEADURA



Curvatura de cara

Si la longitud de la pieza es menor a 2 m de longitud, la curvatura de cara se mide según la ecuación:

$$X' = X \left(\frac{2}{L} \right)^2$$

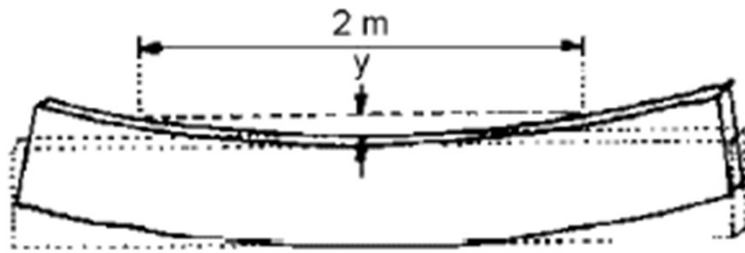


bow

PROPIEDADES VISUALES

SINGULARIDADES

DEFORMACIONES: CURVATURA DE CANTO, ENCORVADO O ENCORVADURA



Curvatura de canto

Si la longitud de la pieza es menor a 2 m de longitud, la curvatura de cara se mide según la ecuación:

$$Y' = Y \left(\frac{2}{L} \right)^2$$

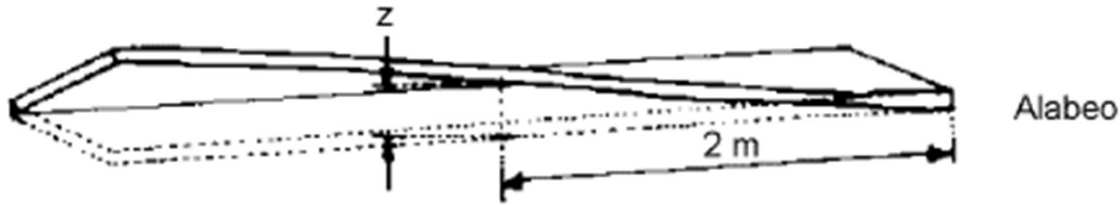


crook

PROPIEDADES VISUALES

SINGULARIDADES

DEFORMACIONES: TORCEDURA O ALABEO



Alabeo

Si la longitud de la pieza es menor a 2 m de longitud, la curvatura de cara se mide según la ecuación:

$$z' = z \left(\frac{z}{L} \right)$$

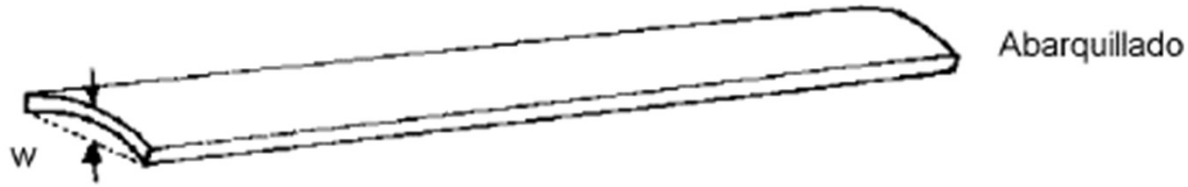


twist

PROPIEDADES VISUALES

SINGULARIDADES

DEFORMACIONES: ABARQUILLADO O ACANALADURA



cup

PROPIEDADES VISUALES

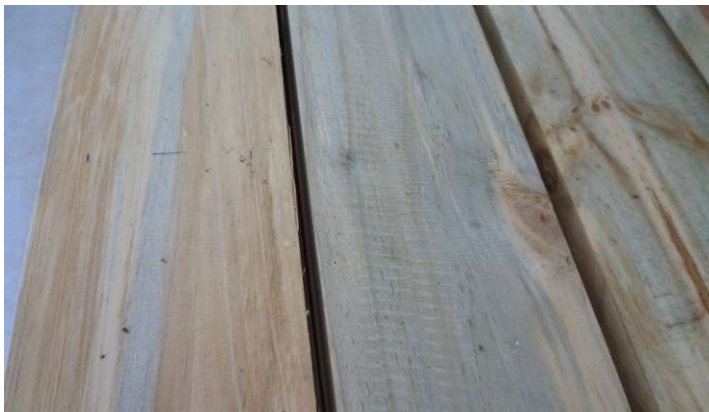
ALTERACIONES BIOLÓGICAS

azulado

podrición

galerías de insectos xilófagos

SINGULARIDADES



1. **Introducción**
 - i. Propiedades visuales – Singularidades
 - ii. **Propiedades no destructivas**
 - iii. Propiedades destructivas – Ensayos mecánicos
2. Clasificación estructural
3. Clases resistentes
4. Fabricación
5. Caracterización

3.1. Madera aserrada estructural

PROPIEDADES NO DESTRUCTIVAS



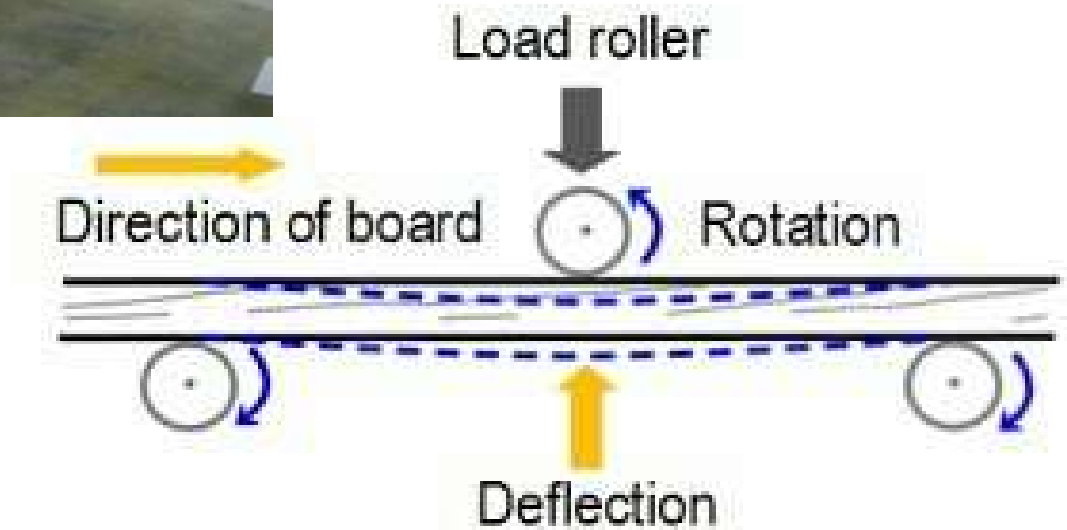
VELOCIDAD DE PULSO

$$E_{\text{dyn}} \text{ (GPa)} = \text{densidad}(\text{kg/m}^3) \cdot v^2(\text{m/s})$$

PROPIEDADES NO DESTRUCTIVAS



www.nuigalway.ie



www.toolboxes.flexiblelearning.net.au

EN 14081-2:2010+A1:2013. Estructuras de madera. Madera estructural con sección transversal rectangular clasificada por su resistencia. Parte 2: Clasificación mecánica. Requisitos complementarios para el ensayo inicial de tipo

1. **Introducción**
 - i. Propiedades visuales – Singularidades
 - ii. Propiedades no destructivas
 - iii. **Propiedades destructivas – Ensayos mecánicos**
2. Clasificación estructural
3. Clases resistentes
4. Fabricación
5. Caracterización

3.1. Madera aserrada estructural

PROPIEDADES MECÁNICAS

EN 408

Estructuras de madera. Madera aserrada y madera laminada encolada para uso estructural.
Determinación de algunas propiedades físicas y densidad

1. DETERMINACIÓN DE LA HUMEDAD	H (%)
2. DETERMINACIÓN DE LA DENSIDAD	ρ
3. ACONDICIONAMIENTO DE LAS VIGAS	$T^{a_{20\pm 2^{\circ}C}}; H.R. 65\pm 5\%$
4. MÓDULO DE ELASTICIDAD LONGITUDINAL EN FLEXIÓN	E_o
5. MÓDULO DE ELASTICIDAD LONGITUDINAL EN TRACCIÓN PARALELA A LA FIBRA	$E_{t,o}$
6. MÓDULO DE ELASTICIDAD LONGITUDINAL EN COMPRESIÓN PARALELA A LA FIBRA	$E_{c,o}$
7. MÓDULO DE ELASTICIDAD LONGITUDINAL PERPENDICULAR A LA FIBRA	E_{90}
8. MÓDULO DE ELASTICIDAD TRANSVERSAL	G
9. RESISTENCIA A LA FLEXIÓN	f_m
10. RESISTENCIA A LA TRACCIÓN PARALELA A LA FIBRA	$f_{t,o}$
11. RESISTENCIA A LA COMPRESIÓN PARALELA A LA FIBRA	$f_{c,o}$
12. RESISTENCIA A LA TRACCIÓN PERPENDICULAR A LA FIBRA	$f_{t,90}$
13. RESISTENCIA A LA COMPRESIÓN PERPENDICULAR A LA FIBRA	$f_{c,90}$
14. RESISTENCIA AL ESFUERZO CORTANTE	f_v

PROPIEDADES MECÁNICAS

EN 408

Estructuras de madera. Madera aserrada y madera laminada encolada para uso estructural.
Determinación de algunas propiedades físicas y densidad

1. DETERMINACIÓN DE LA HUMEDAD

 $H (\%)$

2. DETERMINACIÓN DE LA DENSIDAD

 ρ

3. ACONDICIONAMIENTO DE LAS VIGAS

 $T^{a20\pm 2^{\circ}C}; H.R. 65\pm 5\%$

4. MÓDULO DE ELASTICIDAD LONGITUDINAL EN FLEXIÓN

 E_o

5. MÓDULO DE ELASTICIDAD LONGITUDINAL EN TRACCIÓN PARALELA A LA FIBRA

 $E_{t,o}$

6. MÓDULO DE ELASTICIDAD LONGITUDINAL EN COMPRESIÓN PARALELA A LA FIBRA

 $E_{c,o}$

7. MÓDULO DE ELASTICIDAD LONGITUDINAL PERPENDICULAR A LA FIBRA

 E_{90}

8. MÓDULO DE ELASTICIDAD TRANSVERSAL

 G

9. RESISTENCIA A LA FLEXIÓN

 f_m

10. RESISTENCIA A LA TRACCIÓN PARALELA A LA FIBRA

 $f_{t,o}$

11. RESISTENCIA A LA COMPRESIÓN PARALELA A LA FIBRA

 $f_{c,o}$

12. RESISTENCIA A LA TRACCIÓN PERPENDICULAR A LA FIBRA

 $f_{t,90}$

13. RESISTENCIA A LA COMPRESIÓN PERPENDICULAR A LA FIBRA

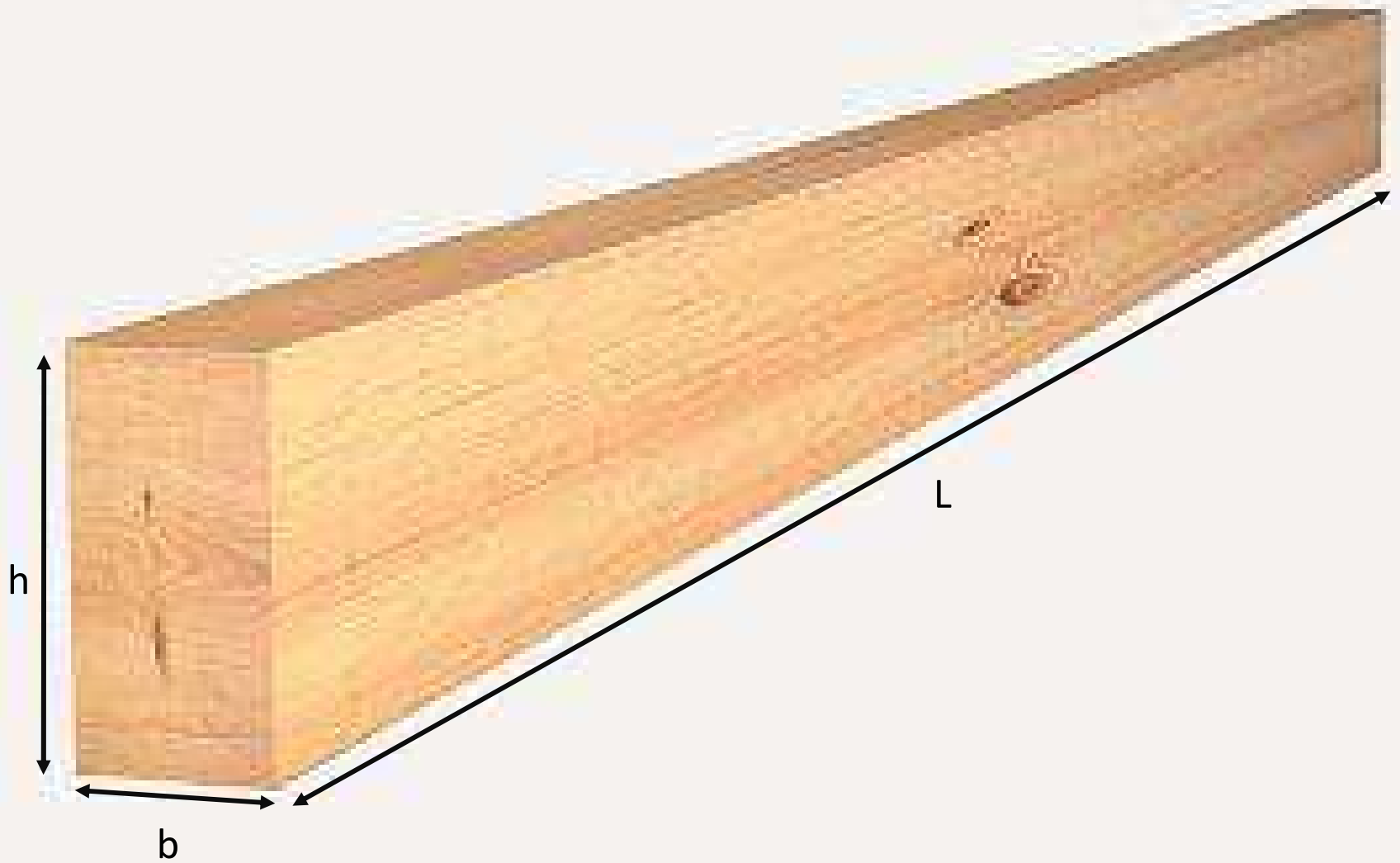
 $f_{c,90}$

14. RESISTENCIA AL ESFUERZO CORTANTE

 f_v

PROPIEDADES MECÁNICAS

Rguez-Forcelledo, A. 2012- CETEMAS



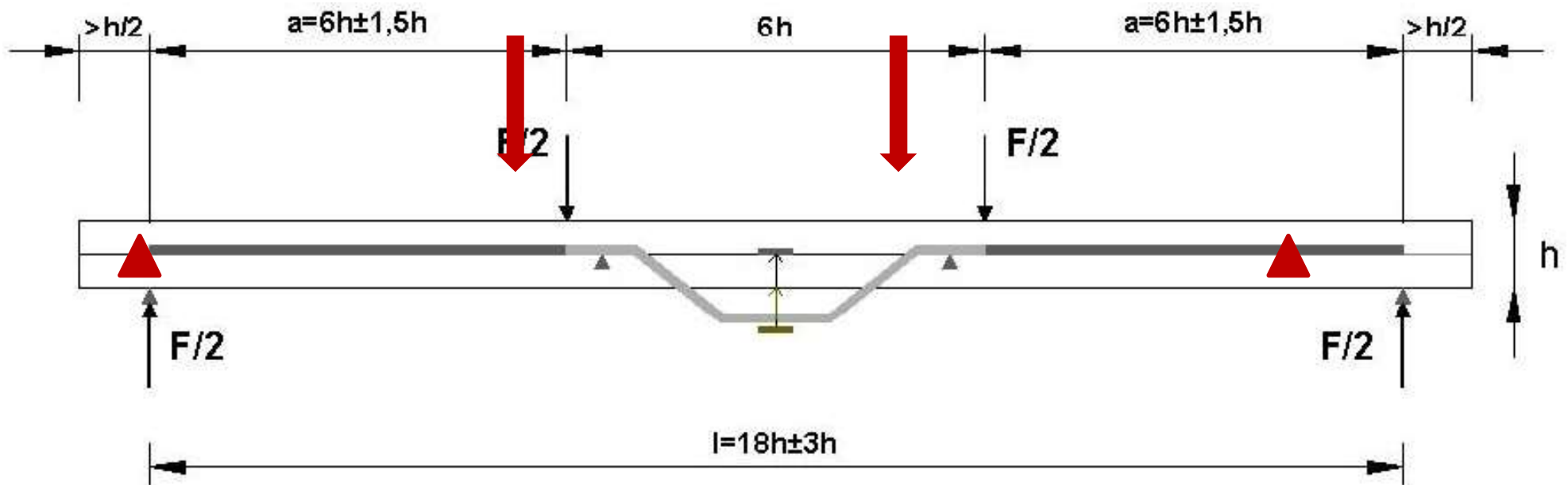
PROPIEDADES MECÁNICAS

MÓDULO DE ELASTICIDAD LONGITUDINAL EN FLEXIÓN

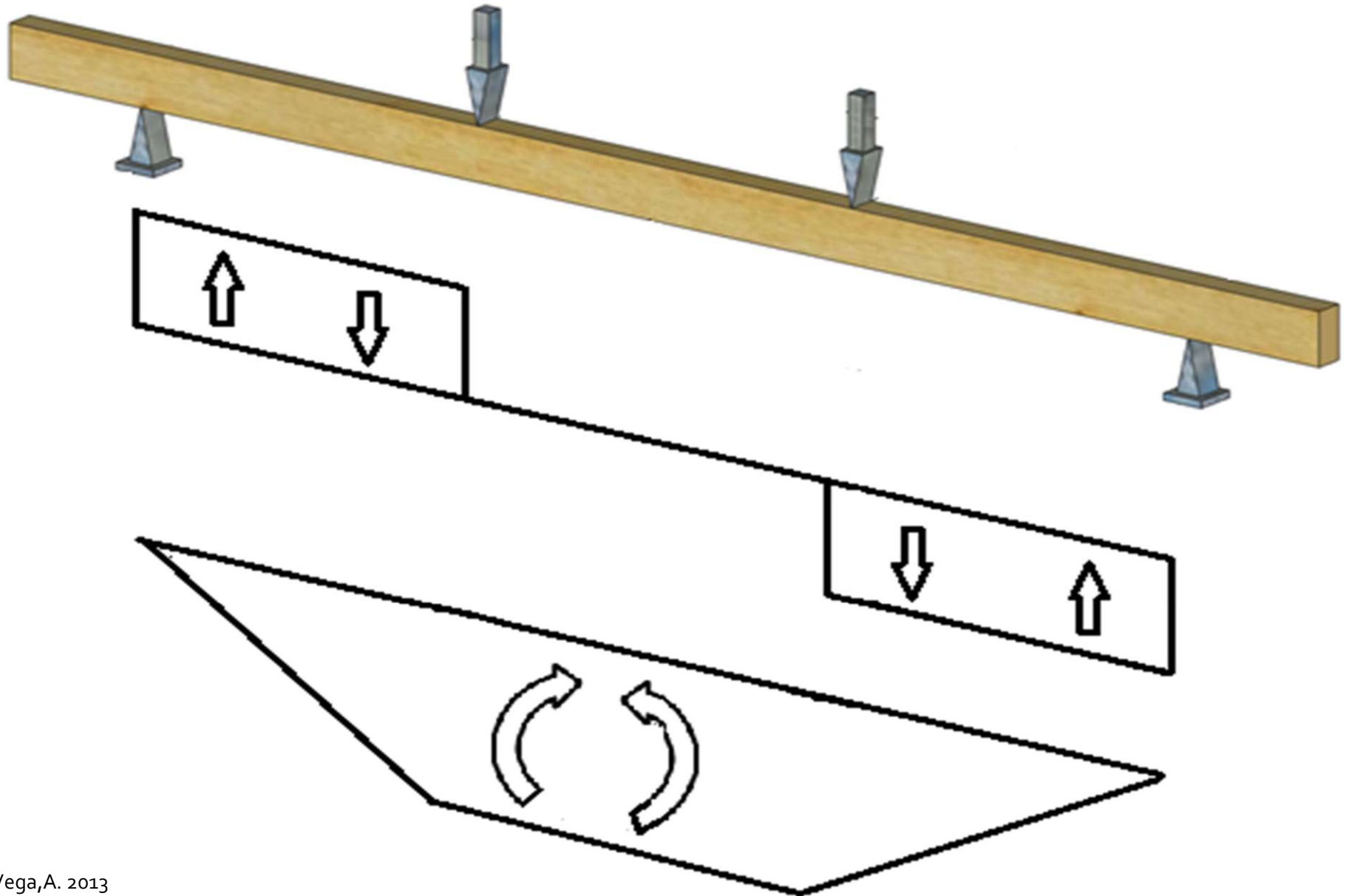
 E_o

La longitud de la probeta = 19 veces la altura de la sección

Esquema de carga ensayo a flexión de 4 puntos



PROPIEDADES MECÁNICAS

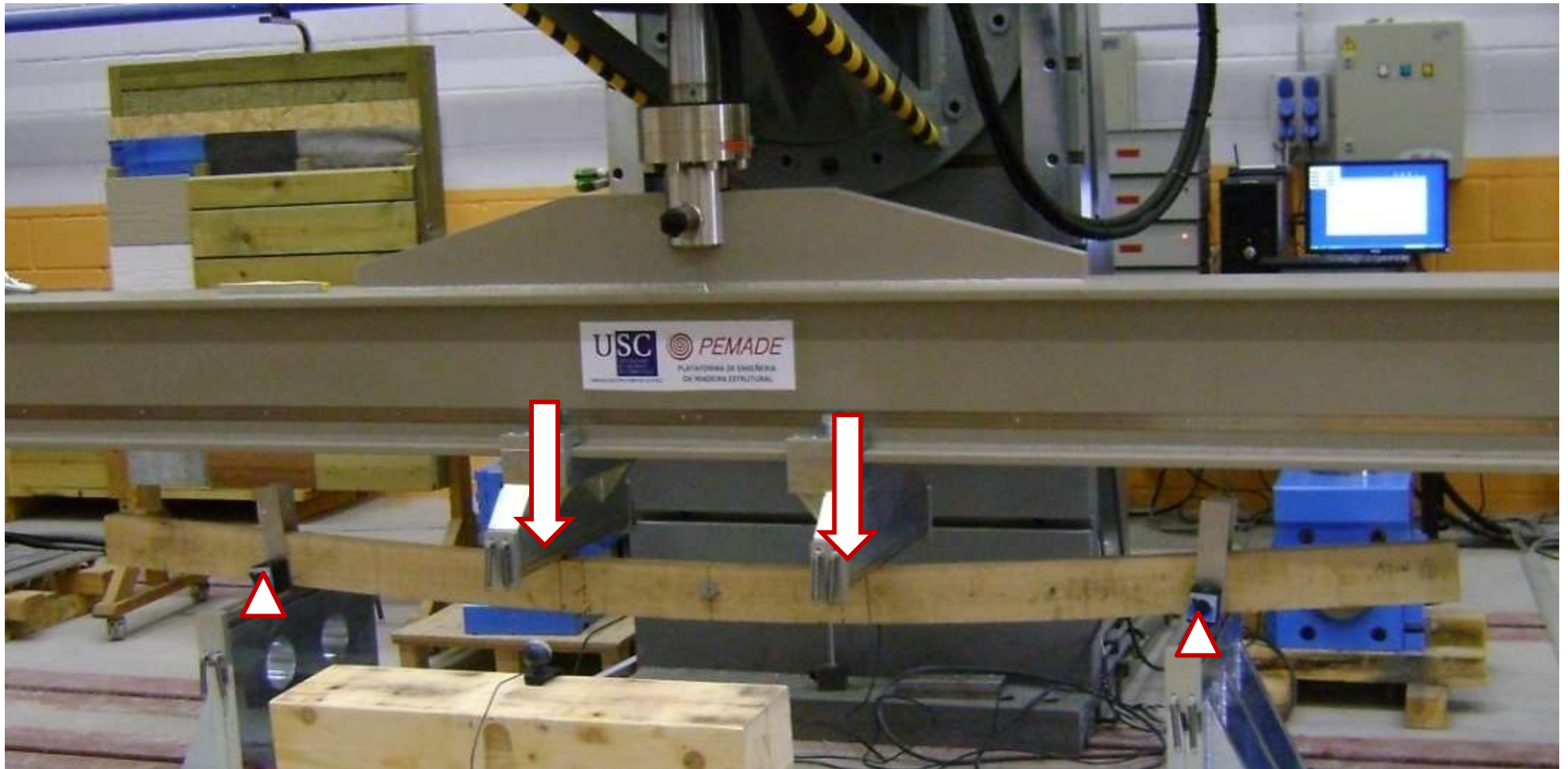


Vega,A. 2013

PROPIEDADES MECÁNICAS

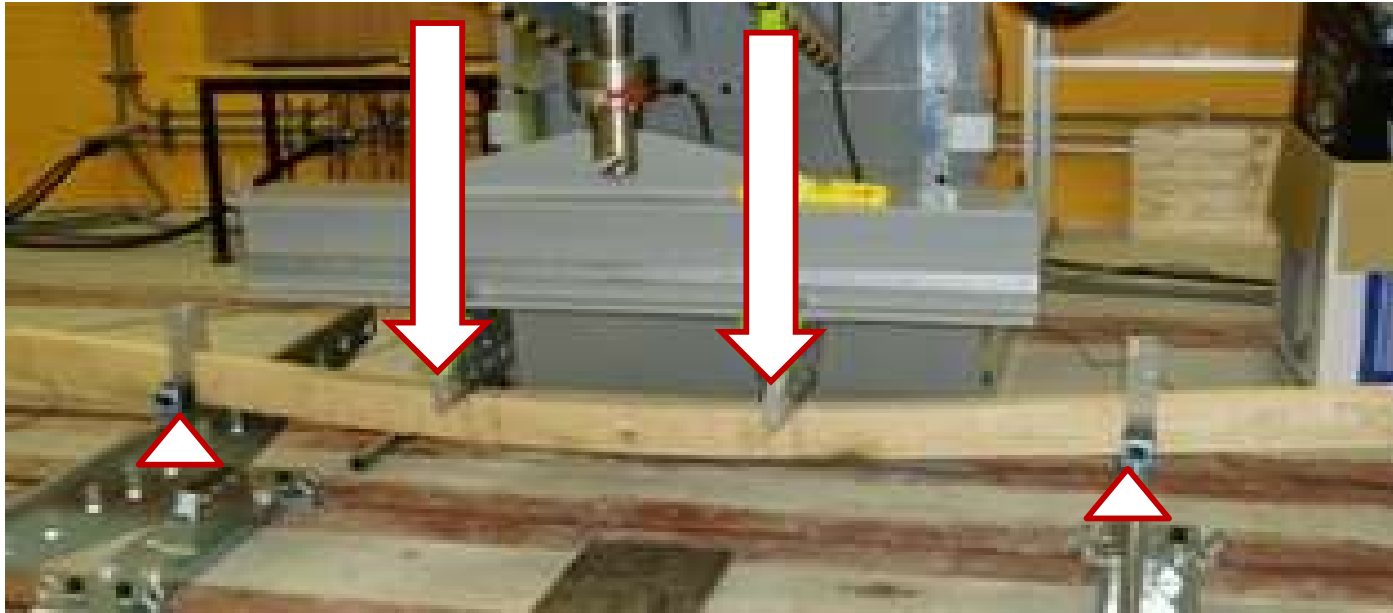
MÓDULO DE ELASTICIDAD LONGITUDINAL EN FLEXIÓN

E_0

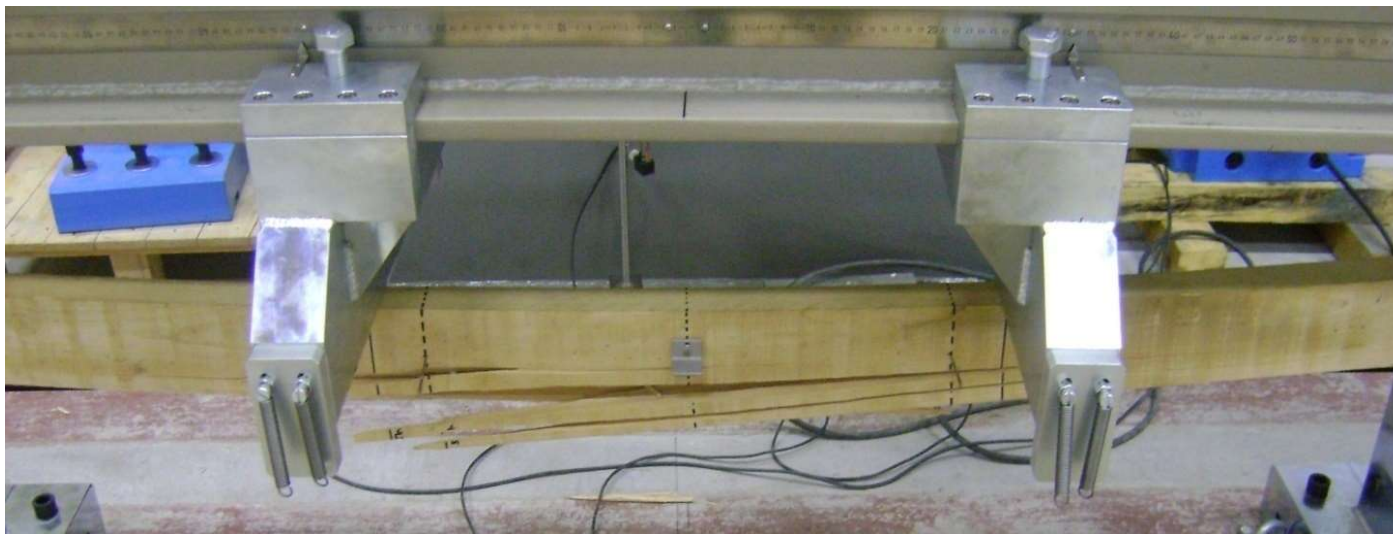


PROPIEDADES MECÁNICAS

RESISTENCIA A LA FLEXIÓN

 f_m 

$$f_m = \frac{3Fa}{bh^2}$$



PROPIEDADES MECÁNICAS

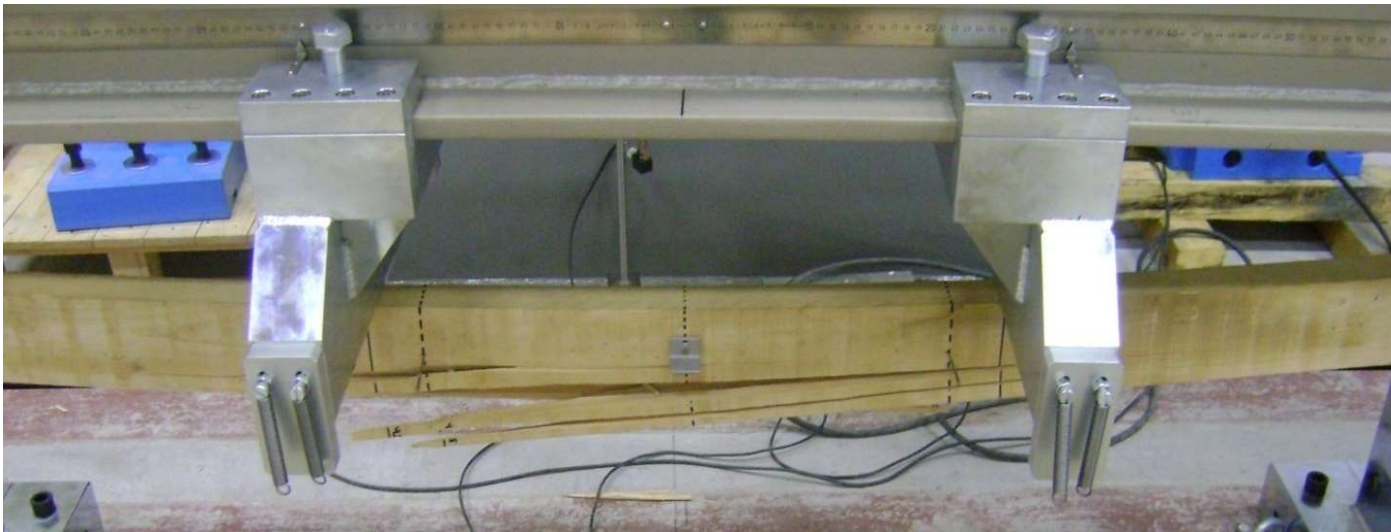
RESISTENCIA A LA FLEXIÓN

f_m

Conocer las propiedades mecánicas
(como la resistencia a la flexión)



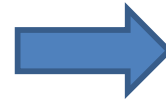
Rotura de la pieza



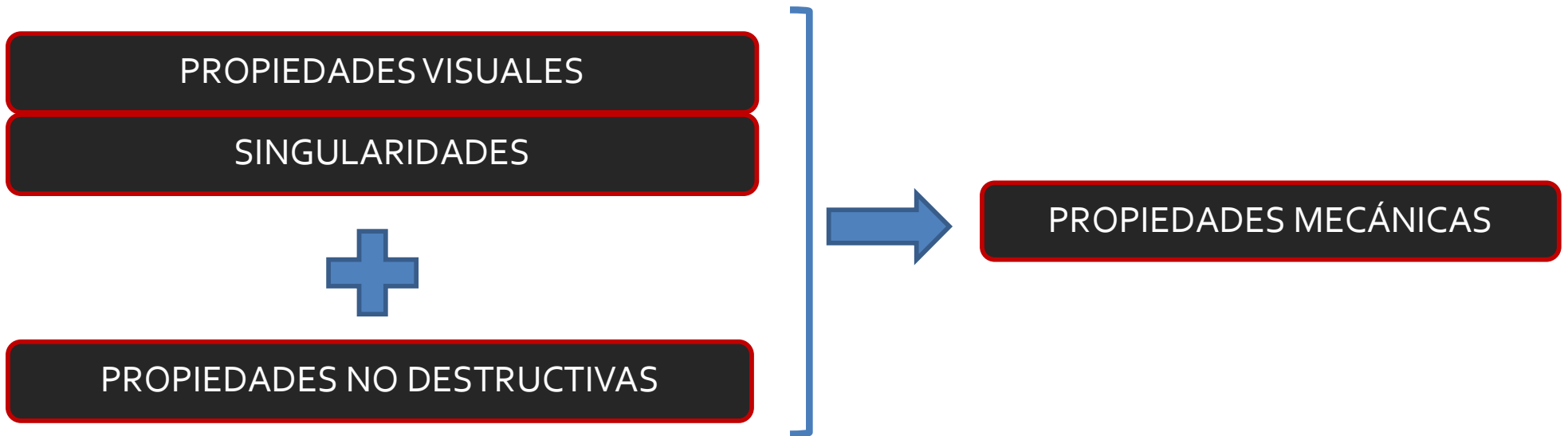
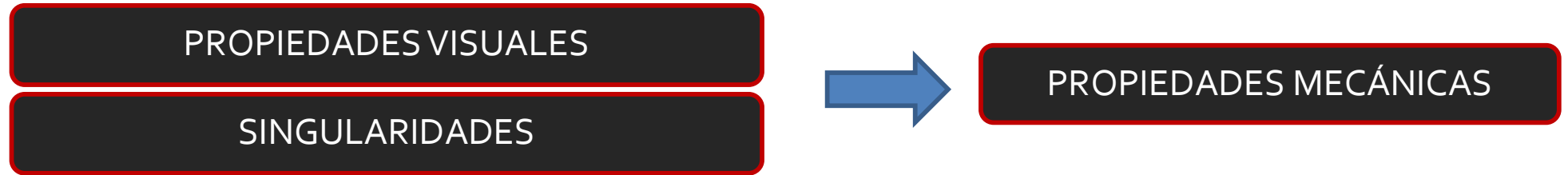
Idea

PROPIEDADES VISUALES

SINGULARIDADES



PROPIEDADES MECÁNICAS



Caracterización del material: INVESTIGACIÓN (ensayo inicial tipo)



CLASIFICACIÓN VISUAL



CLASIFICACIÓN MECÁNICA



PROPIEDADES MECÁNICAS

Caracterización del material: INVESTIGACIÓN (ensayo inicial tipo)



CLASIFICACIÓN VISUAL



CLASIFICACIÓN MECÁNICA



PROPIEDADES MECÁNICAS

Clasificación de la madera: ASERRADERO (control de calidad)



CLASIFICACIÓN VISUAL



CLASIFICACIÓN MECÁNICA



CLASIFICACIÓN CON NDT

ESTIMACIÓN DE LAS PROPIEDADES MECÁNICAS

1. Introducción
 - i. Propiedades visuales – Singularidades
 - ii. Propiedades no destructivas
 - iii. Propiedades destructivas – Ensayos mecánicos
2. Clasificación estructural
3. Clases resistentes
4. Fabricación
5. Caracterización

3.1. Madera aserrada estructural

Clasificación
visual

CLASIFICACIÓN VISUAL EN ASERRADERO



Timber Grading Training Courses 2009

- TG1** Visual strength grading softwood
- TG2** Visual strength grading - softwood (re-sit course)
- TG3** Visual strength grading hardwood (Temperate & Tropical)
- TG4** Scaffold board grading



CALIDAD VISUAL

CLASIFICACIÓN VISUAL

Clasificación visual de la M.A. para uso estructural. Madera de coníferas	ESPAÑA	UNE 56544
Clasificación visual de la M.A. para uso estructural. Madera de frondosas	ESPAÑA	UNE 56546
Nordic visual stress grading rules for timber	PAÍSES NÓRDICOS	INSTA 142
Strength grading of wood	ALEMANIA	DIN 4074
Règles d'utilisation du bois en structure	FRANCIA	NF B 52001
Canadian Standard NLGA. The National grading rules for dimension lumber	CANADÁ	NLGA
Standard practice for establishing structural grades and related allowable properties for visually graded lumber	EEUU	ASTM D245
Structural timber. Visual strength grading for structural timbers	ITALIA	UNI 11035
Madeira serrada de coníferas. Defeitos. MediÇão.	BRASIL	ABNT NBR ISO 1030
Madeira serrada de folhosas. Defeitos. ClassificaÇão	BRASIL	ABNT NBR ISO 2299
Madera estructural. Clasificación en grados de resistencia para la m.a. de pinos resinosos (<i>P.elliottii</i> y <i>P.taeda</i>) del noroeste argentino mediante clasificación visual	ARGENTINA	IRAM 9670
<i>Pinus radiata</i> . Clasificación visual para uso estructural.		
Especificaciones de los grados de calidad	CHILE	NCh 1207
Madera aserrada de uso estructural. Clasificación visual. Madera de pino taeda y pino ellioti (<i>Pinus taeda</i> y <i>Pinus elliottii</i>)	URUGUAY	UNIT 1261
Madera aserrada de uso estructural. Clasificación visual. Madera de eucalipto grandis (<i>Eucalyptus grandis</i>)	URUGUAY	UNIT 1262

CALIDAD VISUAL DE MADERA DE PINO DE PROCEDENCIA URUGUAYA: UNIT 1261:2018

Tabla 1 - Especificaciones para la clasificación visual de piezas de sección rectangular de pino taeda y pino ellioti

Criterios de calidad	Calidad visual EC1	Calidad visual EC0
Diámetro de los nudos (d) sobre la cara (h)	$d \leq (1/4) h$	$d \leq (2/3) h$
Diámetro de los nudos (d) sobre el canto (b)	$d \leq (2/3) b$	$d \leq (3/4) b$
Presencia de médula	Permitida	
Dirección de las fibras	Desviación $\leq 1:8$ (12,5%)	Desviación $\leq 1:6$ (16,7%)
Ancho máximo del anillo de crecimiento	Sin limitación	
Fisuras de secado pasantes / Rajaduras	$\leq 0,75$ m ó $\leq (1/4)L^a$	
Fisuras de secado no pasantes / Grietas	$\leq 1,5$ m ó $\leq (1/2)L$	
Fisuras/Fendas de rayo, heladura o abatimiento	No permitidas	
Bolsa de resina y corteza incluida	$\leq 1,5$ h	
Madera de reacción: compresión	Sin limitación	
Alteraciones biológicas: - Azulado - Hongos de pudrición - Galerías de insectos	Permitido No permitidos Diámetro de los orificios < 2 mm	
Deformaciones: -Curvatura de cara, combado o arqueadura -Curvatura de canto o encorvadura -Torcedura o alabeo -Abarquillado o acanaladura	≤ 8 mm ≤ 8 mm ≤ 1 mm por cada 25 mm de h Sin limitación	≤ 16 mm ≤ 16 mm ≤ 2 mm por cada 25 mm de h Sin limitación
Arista faltante	$\leq (1/4)h$	$\leq (1/3)h$
^a En los extremos, su largo no debe ser mayor que 2 veces el ancho de la tabla		

CALIDAD VISUAL DE MADERA DE EUCALIPTO DE PROCEDENCIA URUGUAYA: UNIT 1262:2018

Tabla 1 - Especificaciones para la clasificación visual de piezas de sección rectangular de eucaliptus grandis

Criterios de calidad	Calidad visual EF1
Diámetro de los nudos (d) sobre la cara (h)	$d \leq (2/3) h$
Diámetro de los nudos (d) sobre el canto (b)	$d \leq (2/3) b$
Presencia de médula	No permitida
Dirección de las fibras	Desviación $\leq 1:9$ (11%)
Fisuras de secado pasantes / Rajaduras	Sólo se permiten en los extremos y su longitud no debe ser mayor que el espesor (b) de la tabla
Fisuras de secado no pasantes / Grietas	≤ 1 m ó $\leq (1/4)L^a$
Fisuras/Fendas de rayo, heladura o abatimiento	No permitidas
Madera de reacción: tensión (mm/mm)	Sin limitación
Alteraciones biológicas: - Azulado - Hongos de pudrición - Galerías de insectos	Permitido No permitidos Diámetro de los orificios < 2 mm
Deformaciones: -Curvatura de cara, combado o arqueadura -Curvatura de canto o encorvadura -Torcedura o alabeo -Abarquillado o acanaladura	≤ 8 mm ≤ 8 mm ≤ 1 mm por cada 25 mm de h Sin limitación
Arista faltante (mm/mm)	Transversalmente $\leq (1/4)h$ o $(1/4)b$ donde aparece Sin limitación en el largo
Otros	Daños mecánicos, bolsa de resina, corteza incluida y otras singularidades se limitan por analogía con alguna característica similar

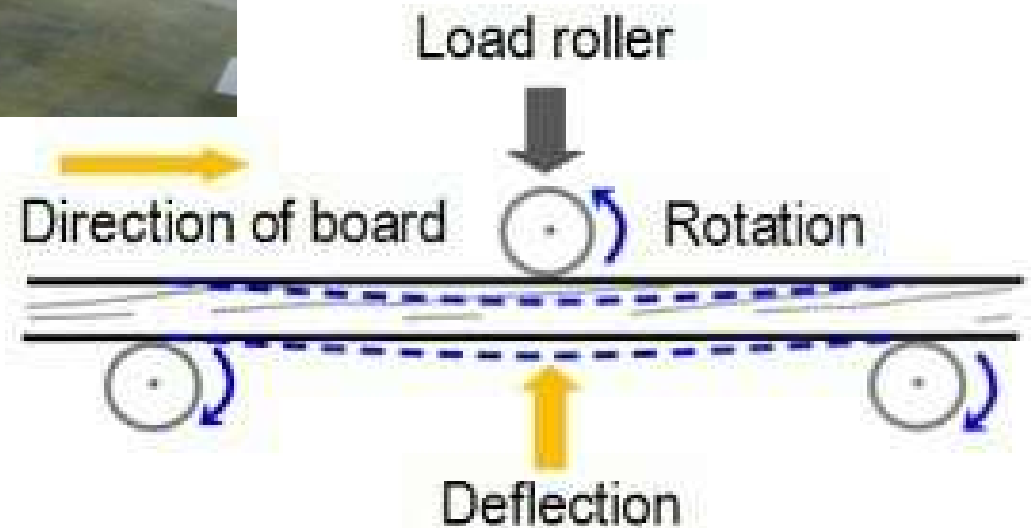
Clasificación
mecánica

CLASIFICACIÓN MECÁNICA



www.nuigalway.ie

Los límites, en este caso, incluyen parámetros no destructivos, como el módulo de elasticidad



www.toolboxes.flexiblelearning.net.au

EN 14081-2:2010+A1:2013. Estructuras de madera. Madera estructural con sección transversal rectangular clasificada por su resistencia. Parte 2: Clasificación mecánica. Requisitos complementarios para el ensayo inicial de tipo

1. Introducción
 - i. Propiedades visuales – Singularidades
 - ii. Propiedades no destructivas
 - iii. Propiedades destructivas – Ensayos mecánicos
2. Clasificación estructural
3. Clases resistentes
4. Fabricación
5. Caracterización

3.1. Madera aserrada estructural

CLASES RESISTENTES

Calidad de la madera



Clasificación estructural

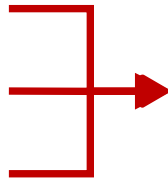


PROPIEDADES RESISTENTES

Variedad de especies de madera

Diversas procedencias de madera

Distintas normas de clasificación



CLASES RESISTENTES



Combinación de especies y calidades de madera en grupos con propiedades de **resistencia**, **rigidez** y **densidad** similares

CLASES RESISTENTES

Tabla 1 – Clases resistentes. Valores característicos

		Coníferas y chopo											Frondosas								
		C14	C16	C18	C20	C22	C24	C27	C30	C35	C40	C45	C50	D18	D24	D30	D35	D40	D50	D60	D70
Propiedades de resistencia (en N/mm ²)																					
Flexión	f_{mk}	14	16	18	20	22	24	27	30	35	40	45	50	18	24	30	35	40	50	60	70
Tracción paralela a la fibra	f_{0k}	8	10	11	12	13	14	16	18	21	24	27	30	11	14	18	21	24	30	36	42
Tracción perpendicular a la fibra	f_{c0k}	0,4	0,4	0,4	0,4	0,4	0,4	0,4	0,4	0,4	0,4	0,4	0,4	0,6	0,6	0,6	0,6	0,6	0,6	0,6	0,6
Compresión paralela a la fibra	f_{c0k}	16	17	18	19	20	21	22	23	25	26	27	29	18	21	23	25	26	29	32	34
Compresión perpendicular a la fibra	$f_{c,90k}$	2,0	2,2	2,2	2,3	2,4	2,5	2,6	2,7	2,8	2,9	3,1	3,2	7,5	7,8	8,0	8,1	8,3	9,3	10,5	13,5
Cortante	f_{vk}	3,0	3,2	3,4	3,6	4,0	4,0	4,0	4,0	4,0	4,0	4,0	4,0	3,4	4,0	4,0	4,0	4,0	4,0	4,5	5,0
Propiedades de rigidez (en kN/mm ²)																					
Módulo de elasticidad medio paralelo a la fibra	$E_{0,medio}$	7	8	9	9,5	10	11	11,5	12	13	14	15	16	9,5	10	11	12	13	14	17	20
Módulo de elasticidad paralelo a la fibra (5% percentil)	$E_{0,05}$	4,7	5,4	6,0	6,4	6,7	7,1	7,7	8,0	8,7	9,4	10,0	10,7	8	8,5	9,0	9,5	9,9	11,8	14,3	16,8
Módulo de elasticidad medio perpendicular a la fibra	$E_{90,medio}$	0,23	0,27	0,30	0,32	0,33	0,37	0,38	0,40	0,43	0,47	0,50	0,53	0,63	0,67	0,73	0,80	0,86	0,93	1,13	1,33
Módulo medio de cortante	G_{medio}	0,44	0,5	0,56	0,59	0,63	0,69	0,72	0,75	0,81	0,88	0,94	1,00	0,59	0,62	0,69	0,75	0,81	0,88	1,06	1,25
Densidad (en kg/m ³)																					
Densidad	ρ_k	290	310	320	330	340	350	370	380	400	420	440	460	475	485	530	540	550	620	700	900
Densidad media	ρ_{medio}	350	370	380	390	410	420	450	460	480	500	520	550	570	580	640	650	660	750	840	1080



NOTA 1 Los valores dados en esta tabla para la resistencia a tracción, resistencia a compresión, resistencia a cortante, 5% percentil del módulo de elasticidad, módulo de elasticidad medio perpendicular a la fibra y módulo de cortante se han calculado utilizando las ecuaciones dadas en el anexo A.

NOTA 2 Las propiedades relacionadas en esta tabla son aplicables a la madera que presente un contenido de humedad que corresponde a una temperatura de 20 °C y una humedad relativa del 65%.

NOTA 3 Es probable que la madera perteneciente a las clases C45 y C50 no esté fácilmente disponible.

NOTA 4 Los valores característicos de resistencia a cortante son para madera sin firmas, de acuerdo a la Norma EN 408. El efecto de las firmas debería tenerse en cuenta en las normas de diseño.

CLASES RESISTENTES

Clase resistente D30

D = frondosas

30 = resistencia a flexión (N/mm²)

Tabla 1 – Clases resistentes. Valores característicos

		Coníferas y chopo											Frondosas								
		C14	C16	C18	C20	C22	C24	C27	C30	C35	C40	C45	C50	D18	D24	D30	D35	D40	D50	D60	D70
Propiedades de resistencia (en N/mm ²)																					
Flexión	f_{mk}	14	16	18	20	22	24	27	30	35	40	45	50	18	24	30	35	40	50	60	70
Tracción paralela a la fibra	f_{t0k}	8	10	11	12	13	14	16	18	21	24	27	30	11	14	18	21	24	30	36	42
Tracción perpendicular a la fibra	f_{t90k}	0,4	0,4	0,4	0,4	0,4	0,4	0,4	0,4	0,4	0,4	0,4	0,4	0,6	0,6	0,6	0,6	0,6	0,6	0,6	0,6
Compresión paralela a la fibra	f_{c0k}	16	17	18	19	20	21	22	23	25	26	27	29	18	21	23	25	26	29	32	34
Compresión perpendicular a la fibra	f_{c90k}	2,0	2,2	2,2	2,3	2,4	2,5	2,6	2,7	2,8	2,9	3,1	3,2	7,5	7,8	8,0	8,1	8,3	9,3	10,5	13,5
Cortante	f_{vk}	3,0	3,2	3,4	3,6	3,8	4,0	4,0	4,0	4,0	4,0	4,0	4,0	3,4	4,0	4,0	4,0	4,0	4,0	4,5	5,0
Propiedades de rigidez (en kN/mm ²)																					
Módulo de elasticidad medio paralelo a la fibra	$E_{0,medio}$	7	8	9	9,5	10	11	11,5	12	13	14	15	16	9,5	10	11	12	13	14	17	20
Módulo de elasticidad paralelo a la fibra (5% percentil)	$E_{0,05}$	4,7	5,4	6,0	6,4	6,7	7,4	7,7	8,0	8,7	9,4	10,0	10,7	8	8,5	9,2	10,1	10,9	11,8	14,3	16,8
Módulo de elasticidad medio perpendicular a la fibra	$E_{90,medio}$	0,23	0,27	0,30	0,32	0,33	0,37	0,38	0,40	0,43	0,47	0,50	0,53	0,63	0,67	0,73	0,80	0,86	0,93	1,13	1,33
Módulo medio de cortante	G_{medio}	0,44	0,5	0,56	0,59	0,63	0,69	0,72	0,75	0,81	0,88	0,94	1,00	0,59	0,62	0,69	0,75	0,81	0,88	1,06	1,25
Densidad (en kg/m ³)																					
Densidad	ρ_k	290	310	320	330	340	350	370	380	400	420	440	460	475	485	530	540	550	620	700	900
Densidad media	ρ_{medio}	350	370	380	390	410	420	450	460	480	500	520	550	570	580	640	650	660	750	840	1080

EN 338:2010. Madera Estructural. Clases resistentes

COMPROBACIÓN DE LA RESISTENCIA DE UN ELEMENTO DE MADERA

TENSIONES (σ)

Debidas a los esfuerzos a los que está sometida la estructura



RESISTENCIAS DE CÁLCULO (f_d)

Debidas a la resistencia del propio material (madera)

VALORES CARACTERÍSTICOS (f_k)

		D30
Propiedades de resistencia (en N/mm ²)		
Flexión	$f_{m,k}$	30
Tracción paralela a la fibra	$f_{t,0,k}$	18
Tracción perpendicular a la fibra	$f_{t,90,k}$	0,6
Compresión paralela a la fibra	$f_{c,0,k}$	23
Compresión perpendicular a la fibra	$f_{c,90,k}$	8,0
Cortante	$f_{v,k}$	4,0
Propiedades de rigidez (en kN/mm ²)		
Módulo de elasticidad medio paralelo a la fibra	$E_{0,medio}$	11
Módulo de elasticidad paralelo a la fibra (5% percentil)	$E_{0,05}$	9,2
Módulo de elasticidad medio perpendicular a la fibra	$E_{90,medio}$	0,73
Módulo medio de cortante	G_{medio}	0,69
Densidad (en kg/m ³)		
Densidad	ρ_k	530
Densidad media	ρ_{medio}	640

$$f_d = k_{mod} \cdot (f_k \cdot k_h / \gamma_M) \cdot k_{sys}$$

f_d : valor de cálculo de la propiedad resistente

f_k : valor característico de la propiedad resistente

γ_M : coeficiente parcial para la propiedad del material


K_{mod} : factor de modificación que tiene en cuenta el efecto de la duración de la carga y del contenido de humedad

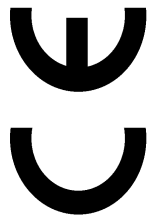
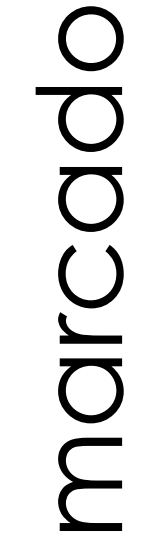
K_h : coeficiente de altura

K_{sys} : coeficiente de carga compartida

Marcado
estructural

CLASES RESISTENTES

 1070	<p><i>CE conformity marking, consisting of the "CE"-symbol given in Directive 93/68/EEC.</i></p> <p><i>Identification number of the FPC certification body</i></p>
Sawmill Ltd. 0001 Sawmill Town 06 1070-CPD-000	<p><i>Producer identification</i></p> <p><i>Last two digits of the year in which the marking was affixed</i></p> <p><i>FPC Certificate number</i></p>
EN 14081-1 Structural timber C24 (T2) Dry graded Species code PCAB Grading standard INSTA 142 Reaction to fire D-s2, d0 Durability class 4	<p><i>No. of European standard</i></p> <p><i>Description of product and information on regulated characteristics</i></p>


 mercado


www.coste53.net/downloads/Sopron/CostE53_Sopron-Ovrurn.pdf



EN 14081-1:2006. Estructuras de madera. Madera estructural con sección transversal rectangular clasificada por su resistencia. Parte 1: Requisitos generales

NS – INSTA 142:1997. Nordic visual strength grading rules for timber

CLASES RESISTENTES

PNSY (a)

Madera aserrada de *Pinus sylvestris*

Código Organismo Notificado

Código de identificación de
La informaciónCE
DRY GRADED (b)M (d)
C 24 (c) Clase resistente

		Coníferas y chopo											Fronzosas								
		C14	C16	C18	C20	C22	C24	C27	C30	C35	C40	C45	C50	D18	D24	D30	D35	D40	D50	D60	D70
Propiedades de resistencia (en N/mm ²)																					
Flexión	$f_{m,k}$	14	16	18	20	22	24	27	30	35	40	45	50	18	24	30	35	40	50	60	70
Tracción paralela a la fibra	$f_{t,0,k}$	8	10	11	12	13	14	16	18	21	24	27	30	11	14	18	21	24	30	36	42
Tracción perpendicular a la fibra	$f_{t,90,k}$	0,4	0,4	0,4	0,4	0,4	0,4	0,4	0,4	0,4	0,4	0,4	0,4	0,6	0,6	0,6	0,6	0,6	0,6	0,6	0,6
Compresión paralela a la fibra	$f_{c,0,k}$	16	17	18	19	20	21	22	23	25	26	27	29	18	21	23	25	26	29	32	34
Compresión perpendicular a la fibra	$f_{c,90,k}$	2,0	2,2	2,2	2,3	2,4	2,5	2,6	2,7	2,8	2,9	3,1	3,2	7,5	7,8	8,0	8,1	8,3	9,3	10,5	13,5
Cortante	$f_{v,k}$	3,0	3,2	3,4	3,6	3,8	4,0	4,0	4,0	4,0	4,0	4,0	4,0	3,4	4,0	4,0	4,0	4,0	4,0	4,5	5,0
Propiedades de rigidez (en kN/mm ²)																					
Módulo de elasticidad medio paralelo a la fibra	$E_{0,medio}$	7	8	9	9,5	10	11	11,5	12	13	14	15	16	9,5	10	11	12	13	14	17	20
Módulo de elasticidad paralelo a la fibra (5% percentil)	$E_{0,05}$	4,7	5,4	6,0	6,4	6,7	7,4	7,7	8,0	8,7	9,4	10,0	10,7	8	8,5	9,2	10,1	10,9	11,8	14,3	16,8
Módulo de elasticidad medio perpendicular a la fibra	$E_{90,medio}$	0,23	0,27	0,30	0,32	0,33	0,37	0,38	0,40	0,43	0,47	0,50	0,53	0,63	0,67	0,73	0,80	0,86	0,93	1,13	1,33
Módulo medio de cortante	G_{medio}	0,44	0,5	0,56	0,59	0,63	0,69	0,72	0,75	0,81	0,88	0,94	1,00	0,59	0,62	0,69	0,75	0,81	0,88	1,06	1,25
Densidad (en kg/m ³)																					
Densidad	ρ_k	290	310	320	330	340	350	370	380	400	420	440	460	475	485	530	540	550	620	700	900
Densidad media	ρ_{medio}	350	370	380	390	410	420	450	460	480	500	520	550	570	580	640	650	660	750	840	1080

CLASES RESISTENTES



www.brookhuis.com/en/products/strength-grading/international-standards-ce-marking.php

CLASES RESISTENTES



Clasificación visual
vs
Clases resistentes

3.1. MADERA ASERRADA ESTRUCTURAL

Tabla 1 – Asignación de calidades de especies de coníferas y chopo a clases resistentes


Clase resistente	País que publica la norma de clasificación	Calidad (véase la nota 2)	Especies Nombre comercial	Procedencia	Identificación botánica (véase la tabla 3)	Observaciones
C35	Alemania y Austria	S13, S13K	Pino Oregon	Alemania y Austria	54	
C30	Francia	ST-I	Picea y abeto	Francia	1, 22	
	Alemania, Austria y República Checa	S13, S13K S13, S13K S13, S13K S13, S13K	Picea Pino Abeto Alerce	CNE de Europa CNE de Europa CNE de Europa CNE de Europa	22 47 1 15	
	Italia	S1	Pino Oregon	Italia	54	Anchura y grosor máximo 100 mm
	Países Nórdicos	T3	Pino (silvestre)	NNE de Europa	47	
		T3	Picea (blanca)	NNE de Europa	22	
		T3	Abeto	NNE de Europa	1	
		T3	Alerce	NNE de Europa	15	
	República de Eslovaquia	S0	Picea	República de Eslovaquia	22	
España	ME1	Pino Laricio	España	39		
Países Bajos	T3	Pino (silvestre)	NNE de Europa	47		
	T3	Picea (blanca)	NNE de Europa	22		
	T3	Abeto	NNE de Europa	1		
	T3	Alerce	NNE de Europa	15		
C27	Francia	ST-1	Alerce	Francia	15	
	Alemania	LS13	Chopos	Alemania	51	
	España	ME1	Pino silvestre	España	47	

3.1. MADERA ASERRADA ESTRUCTURAL

Tabla 3 – Identificación de especies coníferas y chopo

Nombre botánico	Número de identificación
<i>Abies alba</i>	1
<i>Abies amabilis</i>	2
<i>Abies balsamea</i>	3
<i>Abies concolor</i>	4
<i>Abies grandis</i>	5
<i>Abies lasiocarpa</i>	6
<i>Abies magnifica</i>	7
<i>Abies procera (A. nobilis)</i>	8
<i>Araucaria angustifolia</i>	12
<i>Larix decidua (L. europea)</i>	15
<i>Larix eurolepsis</i>	16
<i>Larix kaempferi (L. leptolepsis)</i>	17
<i>Larix occidentalis</i>	18
<i>Picea abies</i>	22
<i>Picea engelmannii</i>	23
<i>Picea glauca</i>	25
<i>Picea mariana</i>	26
<i>Picea rubens</i>	27
<i>Picea sitchensis</i>	28
<i>Pinus banksiana</i>	32
<i>Pinus caribaea</i>	33
<i>Pinus contorta</i>	34
<i>Pinus echinata</i>	35
<i>Pinus elliotii</i>	36
<i>Pinus lambertiana</i>	37
<i>Pinus monticola</i>	38
<i>Pinus nigra</i>	39
<i>Pinus oocarpa</i>	42
<i>Pinus palustris</i>	43
<i>Pinus pinaster</i>	44
<i>Pinus ponderosa</i>	45
<i>Pinus sylvestris</i>	47
<i>Pinus taeda</i>	48
<i>Pinus radiata</i>	49

CLASES RESISTENTES

	
1070	
Sawmill Ltd.	
0001 Sawmill Town	
06	
1070-CPD-000	
EN 14081-1	
Structural timber	
(T2)	Dry graded
Species code	PCAB
Grading standard	INSTA 142
Reaction to fire	D-s2, d0
Durability class	4

CE conformity marking, consisting of the "CE"-symbol given in Directive 93/68/EEC.

Identification number of the FPC certification body

Producer identification

Last two digits of the year in which the marking was affixed

FPC Certificate number

No. of European standard

Description of product and information on regulated characteristics

CE
mercado



EN 14081-1:2006. Estructuras de madera. Madera estructural con sección transversal rectangular clasificada por su resistencia. Parte 1: Requisitos generales

NS – INSTA 142:1997. Nordic visual strength grading rules for timber


3.1. MADERA ASERRADA ESTRUCTURAL

Clase resistente	País que publica la norma de clasificación	Calidad (véase la nota 2)	Especies Nombre comercial	Procedencia	Identificación botánica (véase la tabla 3)
C24	República de Eslovaquia	SI	Picea	República de Eslovaquia	22
	Eslovenia	S10	Picea y abeto	Eslovenia	1, 22
	España	ME1	Pino radiata	España	49
		ME1	Pino pinaster	España	44
	Canadá	J&P Sel	Pino Oregón/ Alerce	Canadá y EE.UU.	18, 54
		J&P Sel	Hemlock/Abeto	Canadá y EE.UU.	2, 4, 5, 7, 8, 62
		J&P Sel	S-P-F	Canadá y EE.UU.	3, 6, 23, 25, 26, 27, 32, 34, 45
	Canadá	SLF Sel	Pino Oregón/ Alerce	Canadá y EE.UU.	18, 54
		SLF Sel	Hemlock/Abeto	Canadá y EE.UU.	2, 4, 5, 7, 8, 62
		SLF Sel	S-P-F	Canadá y EE.UU.	3, 6, 23, 25, 26, 27, 32, 34, 45
	Francia	ST-II	Picea y abeto	Francia	1, 22
		ST-II	Pino Oregón	Francia	54
		ST-II	Pinos	Francia	39, 44, 47
		ST-II	Chopo (véase la nota 1)	Francia	50
ST-II		Alerce	Francia	15	
Alemania y Austria	S10, S10K	Pino Oregón	Alemania y Austria	54	
Alemania, Austria y República Checa	S10, S10K	Picea	CNE de Europa	22	
	S10, S10K	Pino	CNE de Europa	47	
	S10, S10K	Abeto	CNE de Europa	1	
	S10, S10K	Alerce	CNE de Europa	15	
Italia	S2 y mejor	Pino de Córcega	Italia	39	
	S2 y mejor	Picea y abeto	Italia	1, 22	
Países Nórdicos	T2	Pino (silvestre)	NNE de Europa	47	
	T2	Picea (blanca)	NNE de Europa	22	
	T2	Abeto	NNE de Europa	1	
	T2	Alerce	NNE de Europa	15	
	T2 y mejor	Picea de Sitka	Dinamarca y Noruega	28	

Tabla 3 – Identificación de especies coníferas y chopo

Nombre botánico	Número de identificación
<i>Abies alba</i>	1
<i>Abies amabilis</i>	2
<i>Abies balsamea</i>	3
<i>Abies concolor</i>	4
<i>Abies grandis</i>	5
<i>Abies lasiocarpa</i>	6
<i>Abies magnifica</i>	7
<i>Abies procera (A. nobilis)</i>	8
<i>Araucaria angustifolia</i>	12
<i>Larix decidua (L. europea)</i>	15
<i>Larix eurolepsis</i>	16
<i>Larix kaempferi (L. leptolepsis)</i>	17
<i>Larix occidentalis</i>	18
<i>Picea abies</i>	22
<i>Picea engelmannii</i>	23
<i>Picea glauca</i>	25
<i>Picea mariana</i>	26
<i>Picea rubens</i>	27
<i>Picea sitchensis</i>	28
<i>Pinus banksiana</i>	32
<i>Pinus caribaea</i>	33
<i>Pinus contorta</i>	34
<i>Pinus echinata</i>	35
<i>Pinus elliotii</i>	36
<i>Pinus lambertiana</i>	37
<i>Pinus monticola</i>	38
<i>Pinus nigra</i>	39
<i>Pinus oocarpa</i>	42
<i>Pinus palustris</i>	43
<i>Pinus pinaster</i>	44
<i>Pinus ponderosa</i>	45
<i>Pinus sylvestris</i>	47
<i>Pinus taeda</i>	48
<i>Pinus radiata</i>	49

CLASES RESISTENTES

		
1070		
Sawmill Ltd.		
0001 Sawmill Town		
06		
1070-CPD-000		
EN 14081-1		
Structural timber		
C24	(T2)	Dry graded
Species code		PCAB
Grading standard		INSTA 142
Reaction to fire		D-s2, d0
Durability class		4

CE conformity marking, consisting of the "CE"-symbol given in Directive 93/68/EEC.

Identification number of the FPC certification body

Producer identification

Last two digits of the year in which the marking was affixed

FPC Certificate number

No. of European standard

Description of product and information on regulated characteristics

CE
marcado



EN 14081-1:2006. Estructuras de madera. Madera estructural con sección transversal rectangular clasificada por su resistencia. Parte 1: Requisitos generales

NS – INSTA 142:1997. Nordic visual strength grading rules for timber

CALIDAD VISUAL DE MADERA DE PINO DE PROCEDENCIA URUGUAYA: UNIT 1261:2018

Tabla A.1 – Valores característicos de las propiedades de la madera estructural de pino taeda y pino ellioti clasificada visualmente como EC1 y EC0

Propiedad	Valor característico EC1	Valor característico EC0
Resistencia característica a flexión (5º percentil), $f_{m,k}$ (MPa)	15,52	11,01
Módulo de elasticidad medio paralelo a la fibra, $E_{0,mean}$ (MPa)	7 139	5 327
Densidad media, ρ_{mean} (kg/m ³)	421	392
Densidad característica (5º percentil), ρ_k (kg/m ³)	365	332

CALIDAD VISUAL DE MADERA DE PINO DE PROCEDENCIA URUGUAYA: UNIT 1261:2018

Tabla A.1 – Valores característicos de las propiedades de la madera estructural de pino taeda y pino ellioti clasificada visualmente como EC1 y EC0

Propiedad	Valor característico EC1	Valor característico EC0
Resistencia característica a flexión (5º percentil), $f_{m,k}$ (MPa)	15,52	11,01
Módulo de elasticidad medio paralelo a la fibra, $E_{0,mean}$ (MPa)	7 139	5 327
Densidad media, ρ_{mean} (kg/m ³)	421	392
Densidad característica (5º percentil), ρ_k (kg/m ³)	365	332

EC1



Tabla 1 – Clases resistentes. Valores característicos

		Coníferas y chopo											
		C14	C16	C18	C20	C22	C24	C27	C30	C35	C40	C45	C50
Propiedades de resistencia (en N/mm ²)													
Flexión	$f_{m,k}$	14	16	18	20	22	24	27	30	35	40	45	50
Tracción paralela a la fibra	$f_{t,0,k}$	8	10	11	12	13	14	16	18	21	24	27	30
Tracción perpendicular a la fibra	$f_{t,90,k}$	0,4	0,4	0,4	0,4	0,4	0,4	0,4	0,4	0,4	0,4	0,4	0,4
Compresión paralela a la fibra	$f_{c,0,k}$	16	17	18	19	20	21	22	23	25	26	27	29
Compresión perpendicular a la fibra	$f_{c,90,k}$	2,0	2,2	2,2	2,3	2,4	2,5	2,6	2,7	2,8	2,9	3,1	3,2
Cortante	$f_{v,k}$	3,0	3,2	3,4	3,6	3,8	4,0	4,0	4,0	4,0	4,0	4,0	4,0
Propiedades de rigidez (en kN/mm ²)													
Módulo de elasticidad medio paralelo a la fibra	$E_{0,medio}$	7	8	9	9,5	10	11	11,5	12	13	14	15	16
Módulo de elasticidad paralelo a la fibra (5% percentil)	$E_{0,05}$	4,7	5,4	6,0	6,4	6,7	7,4	7,7	8,0	8,7	9,4	10,0	10,7
Módulo de elasticidad medio perpendicular a la fibra	$E_{90,medio}$	0,23	0,27	0,30	0,32	0,33	0,37	0,38	0,40	0,43	0,47	0,50	0,53
Módulo medio de cortante	G_{medio}	0,44	0,5	0,56	0,59	0,63	0,69	0,72	0,75	0,81	0,88	0,94	1,00
Densidad (en kg/m ³)													
Densidad	ρ_k	290	310	320	330	340	350	370	380	400	420	440	460
Densidad media	ρ_{medio}	350	370	380	390	410	420	450	460	480	500	520	550

EN 338:2010

CALIDAD VISUAL DE MADERA DE EUCALIPTO DE PROCEDENCIA URUGUAYA: UNIT 1262:2018

Tabla A.1 – Valores característicos de las propiedades de la madera estructural de eucaliptus grandis clasificada visualmente como EF1

Propiedad	Valor característico EF1
Resistencia característica a flexión (5 ^o percentil), $f_{m,k}$ (MPa)	21,4
Módulo de elasticidad medio paralelo a la fibra, $E_{0,mean}$ (MPa)	11960
Densidad media, ρ_{mean} (kg/m ³)	519
Densidad característica (5 ^o percentil), ρ_k (kg/m ³)	386

CALIDAD VISUAL DE MADERA DE EUCALIPTO DE PROCEDENCIA URUGUAYA: UNIT 1262:2018

Tabla A.1 – Valores característicos de las propiedades de la madera estructural de eucaliptus grandis clasificada visualmente como EF1

Propiedad	Valor característico EF1
Resistencia característica a flexión (5 ^o percentil), $f_{m,k}$ (MPa)	21,4
Módulo de elasticidad medio paralelo a la fibra, $E_{0,mean}$ (MPa)	11960
Densidad media, ρ_{mean} (kg/m ³)	519
Densidad característica (5 ^o percentil), ρ_k (kg/m ³)	386

Tabla 3 – Clases resistentes para madera de frondosas basadas en ensayos de flexión de canto: valores de resistencia, rigidez y densidad

	Clase	D18	D24	D27	D30	D35	D40	D45	D50	D55	D60	D65	D70	D75	D80
Propiedades de resistencia en N/mm²															
Flexión	$f_{m,k}$	18	24	27	30	35	40	45	50	55	60	65	70	75	80
Tracción paralela a la fibra	$f_{t,0,k}$	11	14	16	18	21	24	27	30	33	36	39	42	45	48
Tracción perpendicular a la fibra	$f_{t,90,k}$	0,6	0,6	0,6	0,6	0,6	0,6	0,6	0,6	0,6	0,6	0,6	0,6	0,6	0,6
Compresión paralela a la fibra	$f_{c,0,k}$	18	21	22	24	25	27	29	30	32	33	35	36	37	38
Compresión perpendicular a la fibra	$f_{c,90,k}$	4,8	4,9	5,1	5,3	5,4	5,5	5,8	6,2	6,6	10,5	11,3	12,0	12,8	13,5
Cortante	$f_{v,k}$	3,5	3,7	3,8	3,9	4,1	4,2	4,4	4,5	4,7	4,8	5,0	5,0	5,0	5,0
Propiedades de rigidez en kN/mm²															
Módulo de elasticidad medio en flexión paralela a la fibra	$E_{m,0,mean}$	9,5	10,0	10,5	11,0	12,0	13,0	13,5	14,0	15,5	17,0	18,5	20,0	22,0	24,0
Módulo de elasticidad característico en flexión paralela a la fibra (5% percentil)	$E_{m,0,k}$	8,0	8,4	8,8	9,2	10,1	10,9	11,3	11,8	13,0	14,3	15,5	16,8	18,5	20,2
Módulo de elasticidad transversal medio	$E_{m,90,mean}$	0,63	0,67	0,70	0,73	0,80	0,87	0,90	0,93	1,03	1,13	1,23	1,33	1,47	1,60
Módulo de cortante medio	G_{mean}	0,59	0,63	0,66	0,69	0,75	0,81	0,84	0,88	0,97	1,06	1,16	1,25	1,38	1,50
Densidad en kg/m³															
Densidad característica (5% percentil)	ρ_k	475	485	510	530	540	550	580	620	660	700	750	800	850	900
Densidad media	ρ_{mean}	570	580	610	640	650	660	700	740	790	840	900	960	1020	1080

EN 338:2016

- 10 -

CALIDAD VISUAL DE MADERA DE EUCALIPTO DE PROCEDENCIA URUGUAYA: UNIT 1262:2018

Tabla A.1 – Valores característicos de las propiedades de la madera estructural de eucaliptus grandis clasificada visualmente como EF1

Propiedad	Valor característico EF1
Resistencia característica a flexión (5 ^o percentil), $f_{m,k}$ (MPa)	21,4
Módulo de elasticidad medio paralelo a la fibra, $E_{0,mean}$ (MPa)	11960
Densidad media, ρ_{mean} (kg/m ³)	519
Densidad característica (5 ^o percentil), ρ_k (kg/m ³)	386

EF1 ↓

Tabla 1 – Clases resistentes para maderas coníferas basadas en ensayos de flexión de canto: valores de resistencia, rigidez y densidad

	Clase	C14	C16	C18	C20	C22	C24	C27	C30	C35	C40	C45	C50
Propiedades de resistencia en N/mm²													
Flexión	$f_{m,k}$	14	16	18	20	22	24	27	30	35	40	45	50
Tracción paralela a la fibra	$f_{t,0,k}$	7,2	8,5	10	11,5	13	14,5	16,5	19	22,5	26	30	33,5
Tracción perpendicular a la fibra	$f_{t,90,k}$	0,4	0,4	0,4	0,4	0,4	0,4	0,4	0,4	0,4	0,4	0,4	0,4
Compresión paralela a la fibra	$f_{c,0,k}$	16	17	18	19	20	21	22	24	25	27	29	30
Compresión perpendicular a la fibra	$f_{c,90,k}$	2,0	2,2	2,2	2,3	2,4	2,5	2,5	2,7	2,7	2,8	2,9	3,0
Cortante	$f_{v,k}$	3,0	3,2	3,4	3,6	3,8	4,0	4,0	4,0	4,0	4,0	4,0	4,0
Propiedades de rigidez en kN/mm²													
Módulo de elasticidad medio en flexión paralela a la fibra	$E_{m,0,mean}$	7,0	8,0	9,0	9,5	10,0	11,0	11,5	12,0	13,0	14,0	15,0	16,0
Módulo de elasticidad característico en flexión paralela a la fibra (5% percentil)	$E_{m,0,k}$	4,7	5,4	6,0	6,4	6,7	7,4	7,7	8,0	8,7	9,4	10,1	10,7
Módulo de elasticidad transversal medio	$E_{m,90,mean}$	0,23	0,27	0,30	0,32	0,33	0,37	0,38	0,40	0,43	0,47	0,50	0,53
Módulo de cortante medio	G_{mean}	0,44	0,50	0,56	0,59	0,63	0,69	0,72	0,75	0,81	0,88	0,94	1,00
Densidad en kg/m³													
Densidad característica (5% percentil)	ρ_k	290	310	320	330	340	350	360	380	390	400	410	430
Densidad media	ρ_{mean}	350	370	380	400	410	420	430	460	470	480	490	520

EN 338:2016

- 8 -

Estimación del resto
de propiedades

DETERMINACIÓN DE LAS PROPIEDADES MECÁNICAS

OBTENCIÓN DE LOS DEMÁS VALORES A PARTIR DE $f_{m,k}$, $E_{o,m}$ Y ρ_k

Ecuación válida para		ECO Clases C EC1	Clases D EF1
Especie		coníferas	frondosas
Basada en		flexión de canto	flexión de canto
Propiedades de resistencia en N/mm^2			
Flexión	$f_{m,k}$	11.0 dado 15.2	dado 21.4
Tracción paralela a la fibra	$f_{t,0,k}$	$-3,07 + 0,73 * f_{m,k}$ 5.0 8.0	$0,60 * f_{m,k}$ 12.8

DETERMINACIÓN DE LAS PROPIEDADES MECÁNICAS

OBTENCIÓN DE LOS DEMÁS VALORES A PARTIR DE $f_{m,k}$, $E_{o,m}$ Y ρ_k

Ecuación válida para		ECO Clases C EC1	Clases D EF1
Especie		coníferas	frondosas
Basada en		flexión de canto	flexión de canto
Propiedades de resistencia en N/mm^2			
Flexión	$f_{m,k}$	11.0 dado 15.2	dado 21.4
Tracción paralela a la fibra	$f_{t,0,k}$	-3,07 + 0,73 * $f_{m,k}$ 5.0	0,60 * $f_{m,k}$ 12.8

		C14	C16	C18	C20
Propiedades de resistencia (en N/mm^2)					
Flexión	$f_{m,k}$	14	16	18	20
Tracción paralela a la fibra	$f_{t,0,k}$	8	10	11	12

DETERMINACIÓN DE LAS PROPIEDADES MECÁNICAS

OBTENCIÓN DE LOS DEMÁS VALORES A PARTIR DE $f_{m,k}$, $E_{o,m}$ Y ρ_k

Ecuación válida para		Clases C	Clases D
Especie		coníferas	frondosas
Basada en		flexión de canto	flexión de canto
Propiedades de resistencia en N/mm^2			
Flexión	$f_{m,k}$	dado	dado
Tracción paralela a la fibra	$f_{t,0,k}$	$-3,07 + 0,73 * f_{m,k}$	$0,60 * f_{m,k}$
Tracción perpendicular a la fibra	$f_{t,90,k}$	0,4	0,6
Compresión paralela a la fibra	$f_{c,0,k}$	$4,3 * (f_{m,k})^{0,5}$	$4,3 * (f_{m,k})^{0,5}$
Compresión perpendicular a la fibra	$f_{c,90,k}$	$0,007 * \rho_k$	$0,010 * \rho_k$ o $0,015 * \rho_k$ si $\rho_k \geq 700 \text{ kg/m}^3$
Cortante	$f_{v,k}$	$f_{m,k} \leq 24 \text{ MPa:}$ $1,6 + 0,1 * f_{m,k}$ $f_{m,k} > 24 \text{ MPa:}$ 4,0	$f_{m,k} \leq 60 \text{ MPa:}$ $3,0 + 0,03 * f_{m,k}$ $f_{m,k} > 60 \text{ MPa:}$ 5,0

DETERMINACIÓN DE LAS PROPIEDADES MECÁNICAS

OBTENCIÓN DE LOS DEMÁS VALORES A PARTIR DE $f_{m,k}$, $E_{0,m}$ Y ρ_k

Ecuación válida para		Clases C	Clases D
Especie		coníferas	frondosas
Basada en		flexión de canto	flexión de canto
Propiedades de rigidez en kN/mm^2			
Módulo de elasticidad medio paralelo a la fibra	$E_{0,mean}$	dado	dado
Módulo de elasticidad característico paralelo a la fibra	$E_{0,k}$	$0,67 * E_{0,mean}$	$0,84 * E_{0,mean}$
Módulo de elasticidad medio perpendicular a la fibra	$E_{90,mean}$	$E_{0,mean}/30$	$E_{0,mean}/15$
Módulo de elasticidad transversal medio	G_{mean}	$E_{0,mean}/16$	$E_{0,mean}/16$
Densidad en kg/m^3			
Densidad característica	ρ_k	dado	dado
Densidad media	ρ_{mean}	$1,2 * \rho_k$	$1,2 * \rho_k$



www.cetemas.es



GRACIAS POR
LA ATENCIÓN