

Fusión de imágenes multispectrales y pancromáticas: nuevas alternativas metodológicas basadas en las transformaciones wavelet discretas empleando el algoritmo de Mallat

M. González-Audícana, R. García y A. Seco
Correo electrónico: audicana@unavarra.es

*Departamento de Proyectos e Ingeniería Rural. Universidad Pública de Navarra.
Campus Arrosadía s/n 31006 Pamplona*

RESUMEN

Por su naturaleza complementaria, la fusión de imágenes multispectrales y pancromáticas es una técnica cada vez más utilizada para obtener imágenes de alta resolución espectral y espacial. Probablemente, los métodos de fusión más empleados sean los basados en las transformaciones IHS y el ACP. El mayor inconveniente de estos métodos es que tienden a modificar la información espectral de la imagen multispectral original. En ocasiones, por la utilidad que se desea dar a la imagen fusionada, tal variación de información no es asumible.

En este artículo se presentan nuevas alternativas metodológicas que incorporan las transformaciones wavelet discretas al proceso de fusión de imágenes mediante métodos basados en las transformaciones IHS o el ACP, que permiten minimizar el problema antes citado.

La validez de los diferentes métodos de fusión se estima a través del análisis de la calidad espectral y espacial del resultado de la fusión de imágenes SPOT 4 XI (20m) e IRS PAN (5m) captadas en distinta época y año, y correspondientes a la zona de regadío de Villafranca-Cadreita en Navarra.

PALABRAS CLAVE: fusión, algoritmo de Mallat, transformación wavelet, IHS, ACP.

ABSTRACT

Because of its complementary nature, multispectral and panchromatic image fusion is becoming a widely used technique to obtain high spectral and spatial resolution images. Some of the most popular image-fusion methods are those based on the IHS transformation and the PCA. The main drawback of these methods is the high distortion of the original spectral information that the resulting multispectral images present.

In this article we present new fusion alternatives methods based on the IHS transform or the PCA, using the discrete wavelet transform. These methods allow to minimize the spectral distortion problem.

We have used these fusion methods, as well as standard IHS and PCA methods to merge SPOT 4 XI and IRS PAN images collected on different year and season and corresponding to the Villafranca-Cadreita irrigated area, in Navarre (Spain).

We have estimated the validity of each fusion method by analyzing, both visually and quantitatively, the spectral and spatial quality of the resulting fused images.

KEY WORDS: image-fusion, Mallat's algorithm, wavelet transform, IHS, PCA.

INTRODUCCIÓN

La fusión de información captada por distintos sensores es una habilidad o capacidad natural de muchos seres vivos. Éstos, combinan de forma natural datos (imágenes, sonidos, olores...) recogidos por distintos sensores (ojos, oídos, nariz...), con el fin de tener conocimiento del entorno que les rodea y de los hechos o eventos que ocurren en ese entorno.

En las últimas décadas, se han intentado emular muchas de estas capacidades para combinar datos de múltiples sensores y obtener, de este modo, información que no está disponible al operar con un único sensor de forma individual. Para hacer referencia a este concepto de combinación de datos procedentes de distintas fuentes, se emplean términos como "multiresolution correlation", "multisource integration" o "data fusion" entre otros.

Este trabajo se centra en la fusión de un determinado tipo de datos, imágenes espaciales y más concretamente, imágenes captadas por sensores que operan a distinta resolución espacial y espectral. Debido a condicionantes propios del diseño de los sensores, existe una relación inversa entre la resolución espacial y espectral de éstos. En general, los sensores con alta resolución espectral, que se caracterizan por captar radiancia procedente de distintas cubiertas en un número elevado de bandas del espectro electromagnético, no presentan una resolución espacial óptima y viceversa.

Disponer de imágenes de alta resolución espectral y espacial es importante cuando se acometen estudios en zonas urbanas, zonas forestales heterogéneas o zonas agrícolas muy parceladas. Por un lado, una alta resolución espectral facilita la diferenciación o discriminación de cubiertas. Por otro lado, es necesaria una alta resolución espacial para poder delimitar de forma precisa la superficie ocupada por cada cubierta, así como para localizar distintas estructuras o accidentes del terreno.

Para Yocky (1995), la combinación de imágenes de distinta resolución constituye una nueva técnica de procesamiento, denominada "fusión de imágenes", cuyo principal objetivo es la mejora aparente de las imágenes, así como el aumento de la fiabilidad de su interpretación (Pohl y VanGenderen, 1998).

Debido a su naturaleza, la fusión de imágenes multispectrales y pancromáticas es una solución ampliamente utilizada para la obtención de imágenes de alta resolución espectral y espacial. Probablemente, los métodos de fusión más empleados sean los basados en las transformaciones Intensidad-Tono-Saturación (IHS) (Haydn *et al.*, 1982; Welch y Ehlers, 1987; Carper *et al.*, 1990; Ehlers, 1991) así como los basados en el análisis de componentes principales (ACP) (Chavez *et al.*, 1991). El mayor inconveniente de estos métodos de fusión, genéricamente denominados de Sustitución de Componentes (Shettigara, 1992), es la distorsión espectral que presentan las imágenes fusionadas resultantes respecto a la imagen multispectral original. En ocasiones, por la utilidad que se desea dar a las imágenes fusionadas, tal distorsión o variación de información espectral no es asumible.

En los últimos años, distintos investigadores (Yocky, 1995; Gauguet-Duport *et al.*, 1996; Zhou *et al.*, 1998; Nuñez *et al.*, 1999; Wald *et al.*, 1997; Ranchin y Wald, 2000) han propuesto nuevos métodos de fusión basados en el análisis multiresolu-

ción y las transformaciones wavelet, que permiten minimizar el problema anteriormente citado.

En este artículo se presentan alternativas metodológicas que incorporan las transformaciones wavelet discretas al proceso de fusión de imágenes mediante métodos clásicos basados en las transformaciones IHS y el ACP.

Tanto los procedimientos clásicos de fusión como nuevos procedimientos aquí propuestos, se emplean para fusionar imágenes SPOT 4 XI e IRS-1D PAN, captadas en noviembre de 1999 y junio de 2000 respectivamente, y correspondientes a la zona de regadío de Villafranca-Cadreita (Navarra).

La validez o utilidad de cada método de fusión se ha evaluado a través del análisis de la calidad espectral y espacial de las imágenes fusionadas resultantes. Estos análisis de calidad se han llevado a cabo comparando, visual y cuantitativamente, las imágenes fusionadas con la multispectral y pancromática originales (SPOT 4 XI e IRS-1D PAN respectivamente).

Las nuevas propuestas metodológicas presentadas en este trabajo, basadas en el empleo de las transformaciones wavelet discretas, permiten obtener imágenes fusionadas de mayor calidad que los métodos clásicos de fusión.

MÉTODOS CLÁSICOS DE FUSIÓN

Para que dos imágenes puedan fusionarse es necesario que sean perfectamente superponibles, por lo que tanto la imagen multispectral como la pancromática se corrigen geoméricamente. El proceso de corrección de la imagen multispectral se utiliza además para remuestrearla con el fin de igualar el tamaño de píxel de esta imagen al de la imagen pancromática.

Tanto el método de fusión IHS como el ACP se basan en el mismo principio: disociar la información espacial de una imagen multispectral de su información espectral, aplicando transformaciones lineales.

Método IHS

En general, el color de un determinado píxel se define en función de sus componentes, es decir, en función de su contenido de Rojo, Verde y Azul. De forma alternativa, puede representarse el color de un píxel en función no de sus componentes, sino de

sus propiedades, es decir, en función de su Intensidad (I), Tono (H) y Saturación (S).

La amplia utilización de estas transformaciones para fusionar imágenes reside en el hecho de que las transformaciones IHS logran desacoplar la información espectral de una composición RGB en las componentes H y S, y aíslan en la componente I gran parte de la información espacial (Pohl y Van Genderen, 1998).

Se han desarrollado diversos algoritmos que permiten convertir los valores tricromáticos RGB a valores de IHS. Además del tiempo de procesamiento, estos algoritmos se diferencian en la metodología empleada para calcular el valor de la componente I.

Independientemente del algoritmo seleccionado, la transformación IHS se aplica siempre a composiciones RGB lo que implica que la fusión sólo se podrá realizar para tres bandas de la imagen multispectral. Como resultado de esta transformación se obtienen las nuevas imágenes de I, H y S. Tal y como muestra la Figura 1, la componente I se sustituye por la imagen pancromática cuyo histograma previamente se ha igualado al de la imagen I, con el fin de minimizar la distorsión espectral en la imagen fusionada. La transformación IHS inversa permite obtener la imagen RGB fusionada, a la que se ha incorporado el detalle espacial de la imagen pancromática.

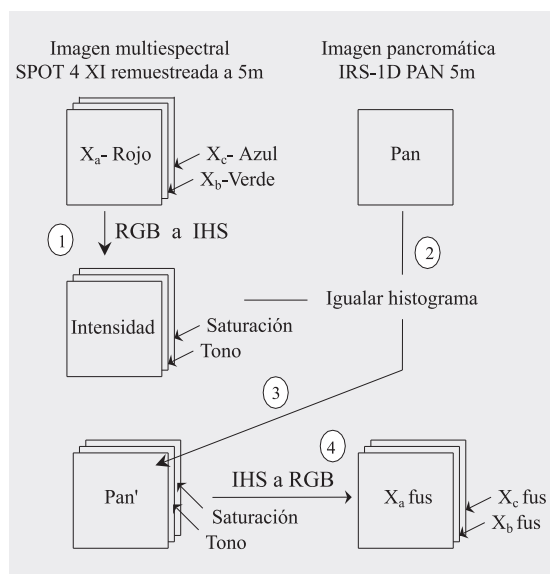


Figura 1. Fusión de imágenes SPOT 4 XI e IRS-ID PAN utilizando el método sustitutivo basado en las transformaciones IHS.

Método ACP

La mayoría de los sensores multispectrales recogen información en bandas adyacentes del espectro electromagnético lo que habitualmente implica detectar información redundante, ya que muchas de las cubiertas existentes sobre la superficie terrestre tienden a presentar comportamientos similares en regiones próximas del espectro.

En este contexto, el ACP permite sintetizar las bandas originales creando nuevas bandas, los componentes principales (CP), que recogen y reorganizan la información original.

En general, la primera componente principal (CP¹) recoge información común a todas las bandas utilizadas como datos de entrada en el ACP, es decir, la información espacial, mientras que la información espectral propia de cada una de las bandas se recoge en el resto de componentes principales (Chavez y Kwarteng, 1989). Esto hace que el ACP se presente como una técnica muy apropiada para la fusión de imágenes multispectrales y pancromáticas.

En este caso, todas las bandas de la imagen multispectral original constituyen los datos de entrada para el ACP. Como resultado de este análisis se obtienen nuevas bandas, no correlacionadas entre sí, los componentes principales. La primera componente es reemplazada por la imagen pancromática, cuyo histograma previamente se ha igualado al de la primera componente principal. Finalmente, tal y como se aprecia en la Figura 2, se aplica el análisis inverso (ACP⁻¹) al conjunto de datos formado por la imagen pancromática modificada y los CP², CP³, CP⁴ y se obtienen las nuevas bandas fusionadas a las que se ha incorporado el detalle de la imagen pancromática.

MÉTODOS MEJORADOS: MÉTODO AWI, SWI, AWPC y SWPC

Cuando se emplean, para la fusión de imágenes multispectrales y pancromáticas, métodos basados en las transformaciones IHS y el ACP clásicos, se asume que estas transformaciones permiten disociar la información espectral y espacial de las imágenes multispectrales a las que se aplican. Esta hipótesis nunca se cumple de forma absoluta. De hecho, las componentes Tono, Saturación y los CP² al CPⁿ llevan asociada información espacial del mismo modo que las imágenes Intensidad y CP¹ siempre llevan asociada cierta información espec-

tral. Por ello, es habitual que la información espectral de las imágenes fusionadas difiera de la de la multispectral original, especialmente si las imágenes a fusionar han sido captadas en distintas fechas

La calidad espectral y espacial de las imágenes fusionadas obtenidas utilizando los métodos IHS y ACP podría mejorar sustancialmente si en lugar de sustituir los componentes Intensidad y CP¹ por la imagen pancromática, se introdujera en estas componentes sólo el detalle espacial de la imagen pancromática que no está presente en la multispectral. Esta es la idea central de las alternativas metodológicas presentadas en este artículo.

Tanto la extracción del detalle de la imagen pancromática como su incorporación a las componentes Intensidad o CP¹ se realiza empleando el análisis multiresolución propuesto por Mallat (1989).

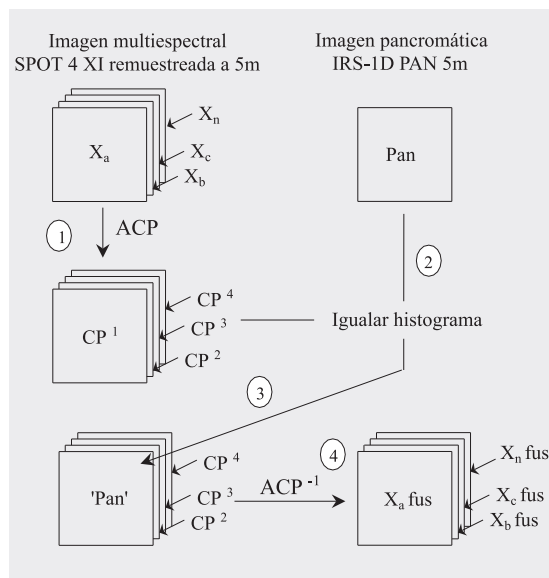


Figura 2. Fusión de imágenes SPOT 4 XI e IRS-ID PAN utilizando el método sustitutivo basado en el ACP.

Análisis Multiresolución y Transformaciones Wavelet

El análisis multiresolución permite descomponer datos bidimensionales en componentes de distinta frecuencia y estudiar cada componente a una resolución acorde con su escala. A diferente resolución, el detalle de una imagen caracteriza diferentes estructuras físicas de la escena (Mallat, 1989); a resoluciones groseras, este detalle corresponde a las

estructuras de mayor tamaño mientras que a resoluciones más detalladas, esta información corresponde a las estructuras de menor tamaño

El concepto de análisis multiresolución se deriva de la idea de algoritmos piramidales empleada por primera vez por Burt y Adelson (1983), quienes emplearon estos algoritmos para analizar el detalle de señales a diferentes resoluciones. Con el fin de facilitar los cálculos, Burt y Adelson trabajaron con resoluciones decrecientes diádicas. También Mallat utiliza este factor de degradación.

Para poder comprender el concepto de análisis multiresolución aplicado a datos bidimensionales es muy útil imaginar una pirámide: la base de la pirámide representa la imagen original, con 'f' filas y 'c' columnas. Cada nivel de la pirámide, al que se accede desde el nivel inmediatamente inferior, es una aproximación de la imagen original. Se cumple que en cada nivel N la imagen aproximación tiene 'f/2^N' filas y 'c/2^N' columnas, es decir, conforme se asciende de escalón o nivel en la pirámide, las sucesivas aproximaciones van teniendo cada vez menor resolución.

Cada una de estas aproximaciones se obtienen utilizando funciones de escala. Éstas son funciones asociadas a la Wavelet Madre $\psi(x)$ que permiten analizar los datos a diferentes resoluciones.

Una Wavelet Madre es una función $\psi(x) \in L^2(R)$, es decir, $\int_{-\infty}^{+\infty} |\psi(x)|^2 dx < \infty$, que cumple que

$$0 < \int_0^{+\infty} \frac{|\hat{\psi}(x)|^2}{|x|} dx < \infty, \text{ donde } \hat{\psi}(x) \text{ es la trans-}$$

formada de Fourier de $\psi(x)$. Por lo tanto, es una función oscilante, su integral es nula y decae rápidamente a medida que $x \rightarrow \infty$.

Las funciones wavelet se generan a partir de dilataciones y traslaciones de la función Wavelet Madre $\psi(x)$ según

$$\psi_{a,b}(x) = \frac{1}{\sqrt{a}} \psi\left(\frac{x-b}{a}\right),$$

donde $a, b \in R$ y $a > 0$. El parámetro a se denomina factor de dilatación y el factor b , de traslación.

La construcción de familias wavelet ha sido objeto de numerosas publicaciones. Son muy conocidas y utilizadas las desarrolladas por Meyer (1990), Daubechies (1992) y Cohen *et al* (1992). Cada familia conduce a descomposiciones diferentes con propiedades diferentes.

Las funciones de escala se obtienen de forma similar a las funciones wavelet

$$\phi_{j,k}(x) = 2^{-j/2} \phi(2^j x - k)$$

donde j y k son números enteros y la familia de funciones $\{\phi_{j,k}(x)\}$ constituyen una base ortonormal.

La aproximación de una función bidimensional de energía finita $f(x,y)$ a resolución 2^j , se obtiene por la siguiente convolución:

$$A_{2^j} f = ((f(x,y) * \phi_{2^j}(-x)\phi_{2^j}(-y))(2^{-j}n, 2^{-j}m)),$$

donde m y n son números enteros, $\phi(x)$ es la función de escala unidimensional y $\phi_{2^j}(x) = 2^j \phi(2^j x)$.

La diferencia de información existente entre dos escalones sucesivos de la pirámide, por ejemplo entre las imágenes $A_{2^{j+1}} f$ a resolución 2^{j+1} y $A_{2^j} f$ a resolución 2^j , la dan las transformaciones wavelet, y se obtiene por las siguientes convoluciones:

$$D_{2^j}^1 f = ((f(x,y) * \phi_{2^j}(-x)\psi_{2^j}(-y))(2^{-j}n, 2^{-j}m)),$$

$$D_{2^j}^2 f = ((f(x,y) * \psi_{2^j}(-x)\phi_{2^j}(-y))(2^{-j}n, 2^{-j}m)),$$

$$D_{2^j}^3 f = ((f(x,y) * \psi_{2^j}(-x)\psi_{2^j}(-y))(2^{-j}n, 2^{-j}m)),$$

donde m y n son números enteros, $\psi(x)$ es la función wavelet unidimensional y $\psi_{2^j}(x) = 2^j \psi(2^j x)$. $D_{2^j}^1 f$, $D_{2^j}^2 f$ y $D_{2^j}^3 f$ se denominan coeficientes wavelet o coeficientes de detalle y recogen el detalle horizontal, vertical y diagonal (altas frecuencias) que se pierde al pasar de una imagen aproximación de resolución 2^{j+1} a 2^j . Si la imagen aproximación $A_{2^{j+1}} f$ tienen ' f ' filas y ' c ' columnas, cada imagen $A_{2^j} f$, $D_{2^j}^1 f$, $D_{2^j}^2 f$ y $D_{2^j}^3 f$, y tendrá ' $f/2$ ' filas y ' $c/2$ ' columnas.

Si el proceso se invierte, la imagen original podrá reconstruirse exactamente a partir de una imagen aproximación y todos los planos wavelet o coeficientes de detalle horizontal, vertical y diagonal que recojan la diferencia de información entre la imagen aproximación y la imagen original, es decir, $A_{2^{j+1}} f$ podrá reconstruirse exactamente a partir de $A_{2^j} f$, $D_{2^j}^1 f$, $D_{2^j}^2 f$ y $D_{2^j}^3 f$.

La implementación práctica de la transformación wavelet discreta asociada al análisis multiresolución de Mallat no se realiza utilizando directamente las funciones de escala (ϕ) y wavelet (ψ), sino aplicando convoluciones con filtros de cuadratura, filtros h y g asociados a dichas funciones, seguidas de operaciones de remuestreo.

El filtro h , asociado a la función de escala, es un filtro unidimensional de paso bajo que permite ana-

lizar los datos de baja frecuencia, mientras que el filtro g , asociado a la función wavelet es un filtro unidimensional de paso alto que permite analizar los componentes de alta frecuencia, es decir, el detalle espacial de la imagen

El número de coeficientes de estos filtros así como el valor de los mismos depende de la función Wavelet Madre que se utilice. En este trabajo, se ha empleado como función Wavelet Madre la wavelet de Daubechies 'db4' que da lugar a filtros unidimensionales de cuatro coeficientes (Daubechies, 1992). Los coeficientes de los filtros asociados a la función wavelet seleccionada y a su correspondiente función de escala son:

$$h: \left\{ \frac{(1-\sqrt{3})}{4\sqrt{2}}, \frac{(3-\sqrt{3})}{4\sqrt{2}}, \frac{(3+\sqrt{3})}{4\sqrt{2}}, \frac{(1+\sqrt{3})}{4\sqrt{2}} \right\}$$

$$g: \left\{ -\frac{(1+\sqrt{3})}{4\sqrt{2}}, \frac{(3+\sqrt{3})}{4\sqrt{2}}, -\frac{(3-\sqrt{3})}{4\sqrt{2}}, \frac{(1-\sqrt{3})}{4\sqrt{2}} \right\}$$

Métodos AWI, SWI, AWPC y SWPC

La idea central de las nuevas alternativas metodológicas propuestas en este trabajo es insertar en las componentes Intensidad y PC¹ únicamente la información espacial de la imagen pancromática que no está presente en la multispectral en lugar de sustituir estas componentes por toda la imagen pancromática. Tanto para extraer de la imagen pancromática el detalle espacial no presente en la multispectral como para introducir este detalle en las componentes Intensidad y CP¹, se emplean las transformaciones wavelet discretas basadas en el algoritmo de Mallat.

A continuación se muestra el procedimiento a seguir para fusionar imágenes multispectrales y pancromáticas empleando métodos IHS o ACP mejorados, aplicado al caso SPOT 4 XI e IRS-1D PAN, en el que el ratio de resolución espacial entre las imágenes a fusionar es 4:1.

0. Georreferenciar u ortorectificar las imágenes a fusionar, remuestreando la imagen multispectral para conseguir que sea perfectamente superponible a la pancromática, es decir, remuestrear la imagen multispectral de 20 m a 5 m.

1. Aplicar la transformación IHS o el ACP a la imagen multispectral y obtener las componentes Intensidad o CP¹.

2. Generar una nueva imagen pancromática cuyo histograma sea similar al de la imagen Intensidad o CP¹, tal y como puede apreciarse en la Figura 3.

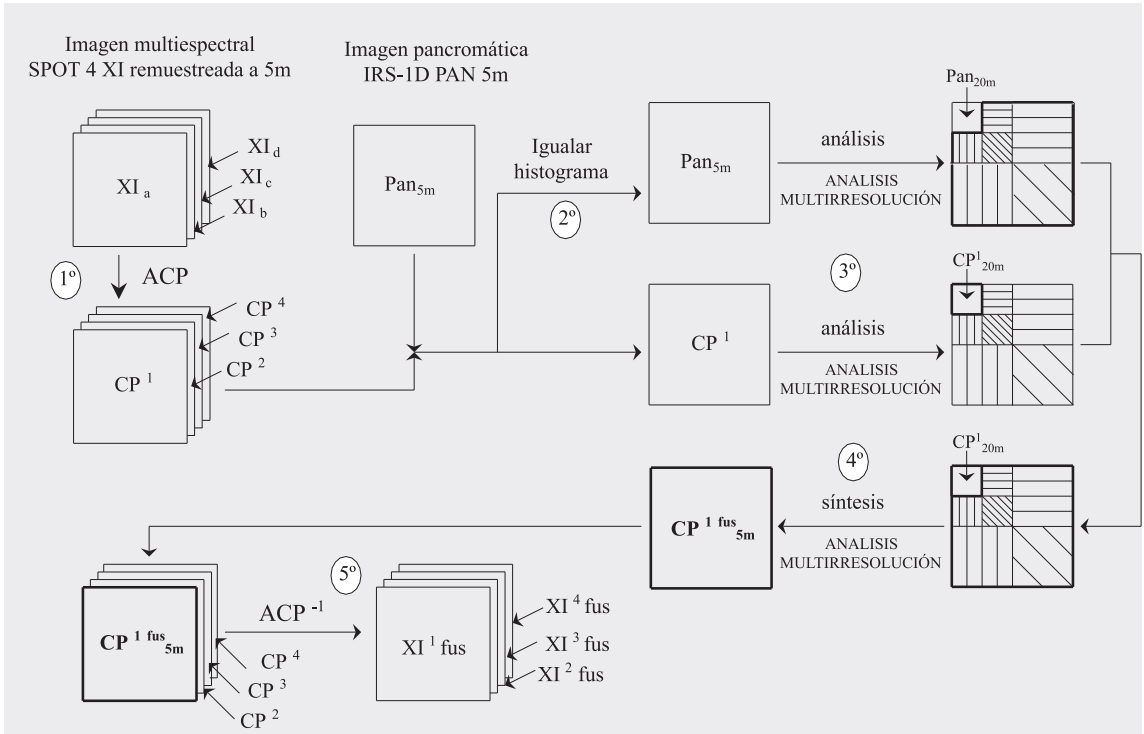


Figura 3. Fusión de imágenes SPOT 4 XI e IRS-1D PAN utilizando el método AWPC o SWPC, basado en el algoritmo de Mallat.

3. Aplicar la transformación wavelet discreta a las imágenes Intensidad o CP¹ así como a la correspondiente imagen pancromática, empleando la wavelet seleccionada, en este caso, la wavelet ‘db4’ de Daubechies

Al ser el ratio de resolución espacial entre las imágenes a fusionar 4:1, se aplicará una descomposición de segundo orden a ambas imágenes, de modo que en cada caso se obtendrá una imagen aproximación, con una resolución de 20 m y los coeficientes wavelet que recogen el detalle horizontal, vertical y diagonal que se pierde al pasar de una resolución de 5 m a 10 m y de 10 m a 20 m.

$$\begin{aligned}
 PAN_{5m} &\Rightarrow (PAN_{20m}, DH^{PAN}_{5-10m}, DV^{PAN}_{5-10m}, DD^{PAN}_{5-10m} \\
 &DH^{PAN}_{10-20m}, DV^{PAN}_{10-20m}, DV^{PAN}_{10-20m}) \\
 I_{5m(REAL\ 20m)} &\Rightarrow (I_{20m}, DH^I_{5-10m}, DV^I_{5-10m}, DD^I_{5-10m}, \\
 &DH^I_{10-20m}, DV^I_{10-20m}, DV^I_{10-20m}) \\
 PC_{5m(REAL\ 20m)} &\Rightarrow (PC_{20m}, DH^{PC}_{5-10m}, DV^{PC}_{5-10m}, DD^{PC}_{5-10m} \\
 &DH^{PC}_{10-20m}, DV^{PC}_{10-20m}, DV^{PC}_{10-20m})
 \end{aligned}$$

4. Introducir el detalle espacial de la imagen pancromática que le falta a la multispectral (de 5m a 20 m) en las componentes Intensidad o CP¹, a través de la transformación wavelet discreta inversa, de forma aditiva,

de forma aditiva,

$$\begin{aligned}
 (I_{20m}, DH^I_{5-10m} + DH^{PAN}_{5-10m}, DV^I_{5-10m} + DV^{PAN}_{5-10m}, \\
 DD^I_{5-10m} + DD^{PAN}_{5-10m}, DH^I_{10-20m} + DH^{PAN}_{10-20m}, \\
 DV^I_{10-20m} + DV^{PAN}_{10-20m}, DV^I_{10-20m} + DV^{PAN}_{10-20m}) &\Rightarrow I_{5m} \\
 (PC_{20m}, DH^{PC}_{5-10m} + DH^{PAN}_{5-10m}, DV^{PC}_{5-10m} + DV^{PAN}_{5-10m}, \\
 DD^{PC}_{5-10m} + DD^{PAN}_{5-10m}, DH^{PC}_{10-20m} + DH^{PAN}_{10-20m}, \\
 DV^{PC}_{10-20m} + DV^{PAN}_{10-20m}, DV^{PC}_{10-20m} + DV^{PAN}_{10-20m}) &\Rightarrow PC_{5m}
 \end{aligned}$$

o sustitutiva,

$$\begin{aligned}
 (I_{20m}, DH^{PAN}_{5-10m}, DV^{PAN}_{5-10m}, DD^{PAN}_{5-10m}, \\
 DH^{PAN}_{10-20m}, DV^{PAN}_{10-20m}, DV^{PAN}_{10-20m}) &\Rightarrow I_{5m} \\
 (PC_{20m}, DH^{PAN}_{5-10m}, DV^{PAN}_{5-10m}, DD^{PAN}_{5-10m}, \\
 DH^{PAN}_{10-20m}, DV^{PAN}_{10-20m}, DV^{PAN}_{10-20m}) &\Rightarrow PC_{5m} .
 \end{aligned}$$

5. Incorporar el detalle espacial de la imagen pancromática en la multispectral a través de la transformación IHS-RGB o el ACP inverso.

Si el detalle se incorpora de forma sustitutiva, en la componente I, denominamos al método SWI (Sustit

tución de los coeficientes wavelet en la componente Intensidad), mientras que si el detalle se incorpora de forma aditiva, AWI. De igual modo, si el detalle se incorpora en la CP¹, denominamos al método SWPC o AWPC.

El método AWL, aplicado por primera vez por Nuñez *et al* (1997) es otra alternativa metodológica al método IHS, que emplea la transformación wavelet discreta para incorporar en la componente Intensidad (denominada L) el detalle espacial de la imagen pancromática que le falta a la multispectral. Nuñez *et al* emplean el algoritmo “à trous” para la transformación wavelet discreta en lugar del algoritmo de Mallat.

RESULTADOS

Tanto los métodos clásicos de fusión como las alternativas metodológicas propuestas en este trabajo se emplean para fusionar imágenes SPOT 4 XI e IRS-1D PAN. Las imágenes fueron captadas en noviembre de 1999 y junio de 2000 respectivamente y cubren la zona de regadío de Villafranca-Cadreita, al Sur de Navarra

Como paso previo a la fusión, tanto la imagen SPOT 4 XI como la IRS-1D PAN, se ortorrectifican tomando como referencia las ortofotos 1:5000 correspondientes a los municipios de Villafranca y Cadreita. El proceso de ortorrectificación permite además, remuestrear la imagen multispectral de 20 m a 5 m e igualar de este modo el tamaño de pixel de esta imagen al de la imagen pancromática con la que se va a fusionar

El algoritmo de transformación IHS empleado en este trabajo se basa en el modelo de *Triángulo* de Smith (1978) y considera la componente Intensidad como la media de los valores RGB

Por otro lado, el ACP aplicado en este trabajo es el no estandarizado, por lo que el cálculo de los autovectores se realiza a partir de la matriz varianza-covarianza.

La fiabilidad o validez de los métodos de fusión empleados se estima a partir del análisis de la calidad espectral y espacial de las imágenes fusionadas resultantes.

Calidad espectral

Con el fin de que las imágenes fusionadas puedan utilizarse para aplicaciones tales como la clasifica-

ción de cultivos, la discriminación de cubiertas forestales, etc... es necesario que el proceso de fusión no distorsione información espectral de la imagen multispectral original.

La calidad espectral de las imágenes fusionadas podría evaluarse fácilmente comparando estas imágenes con la que habría captado el sensor multispectral si lo hiciese con la resolución espacial del sensor pancromático del IRS-1D. Puesto que esta comparación no es posible, las imágenes fusionadas, de 5m de resolución espacial, se degradan hasta 20m de resolución y su contenido espectral se compara al de la imagen SPOT multispectral original.

Esta comparación se ha llevado a cabo visual y numéricamente

La comparación visual se ha realizado a partir de composiciones RGB, en la mayoría de los casos composiciones en falso color utilizando las bandas del IRc, Rojo y Verde, tanto de la imagen original como de la fusionada. La calidad espectral de la imagen fusionada es mayor cuanto mayor sea la coincidencia de tono e intensidad de colores entre la composición RGB de esta imagen y de la original.

Además, se han utilizado parámetros cuantitativos para determinar la diferencia de información espectral entre las imágenes fusionadas y la original y con ello, estimar la calidad espectral de estas fusiones.

Los parámetros utilizados han sido:

- El coeficiente de correlación entre bandas de la imagen original y la fusionada. A mayor coeficiente de correlación, mayor calidad espectral presenta la imagen fusionada
- El índice ERGAS, del francés “*Erreur Relative Globale Adimensionnelle de Synthèse*”, propuesto por Wald (2000) y que se define como

$$ERGAS = 100 \frac{h}{l} \sqrt{\frac{1}{N} \sum_{i=1}^n \left(\frac{RMSE^2(B_i)}{M_i^2} \right)}$$

donde h es la resolución espacial de la imagen pancromática, l la resolución espacial de la imagen multispectral, M_i la radiancia media de cada una de las N bandas espectrales (B_i) que intervienen en la fusión y

$$RMSE(B_i)^2 = (M_i^{original} - M_i^{fusionada})^2 + (\sigma_i^{original-fusionada})^2$$

donde $\sigma_i^{original-fusionada}$ es desviación estándar de la imagen diferencia (original menos fusionada).

Cuanto menor sea el valor de ERGAS, mayor la calidad espectral global de la imagen fusionada y por lo tanto, mayor la validez del método de fusión aplicado

En la Tabla 1 se presentan los valores obtenidos, para ambos parámetros de calidad, al comparar el contenido espectral de las imágenes fusionadas con el de la imagen SPOT original.

	IHS	SWI	AWI
Coeficiente correlación espectral	0.3732	0.9403	0.9437
	0.5803	0.9675	0.9674
	0.5584	0.9615	0.9698
	0.3194	0.9571	0.9583
ERGAS	13.46	3.29	3.27
	ACP	SWPC	AWPC
Coeficiente correlación espectral	0.3010	0.9304	0.9376
	0.3309	0.9401	0.9386
	0.7524	0.9792	0.9872
	0.3310	0.9416	0.9436
ERGAS	13.81	3.44	3.41

Tabla 1. Calidad espectral de las imágenes fusionadas.

El coeficiente de correlación entre las imágenes fusionadas por métodos clásicos y la imagen original es muy bajo para todas las bandas, lo que indica que durante el proceso de fusión se ha producido una importante modificación del contenido espectral de la imagen multispectral de partida. Parte del contenido espectral de la imagen SPOT 4 XI ha sido sustituido por el de la imagen IRS-1D PAN. La imagen SPOT fue captada en Noviembre de 1999 mientras que la IRS en junio de 2000, cuando muchas de las parcelas estaban ocupadas por distintos cultivos con diferente reflectividad

La baja calidad espectral de las imágenes obtenidas aplicando los métodos IHS y ACP también puede apreciarse visualmente, al comparar los colores de las distintas cubiertas en la composición en falso color de la imagen original y en las composiciones en falso color de las imágenes fusionadas (Figura 4).

Por otro lado, puede apreciarse en la misma figura la alta coincidencia de tono e intensidad de colores entre las composiciones RGB de las imágenes fusionadas por los métodos AWI y AWPC y la imagen original, tanto en las zonas urbanas como en las parcelas de cultivo.

El coeficiente de correlación espectral entre la imagen original y las fusionadas es alto para todas

las bandas cuando se emplean métodos de fusión basados en la transformación wavelet. Además, la diferencia de medias entre la imagen original y las fusionadas puede considerarse insignificante para todas las bandas, tanto en el caso de aplicar métodos aditivos como sustitutivos. También la desviación estándar de la imagen diferencia ($\sigma_i^{original-fusionada}$) es bastante baja para todas las bandas por lo que el índice ERGAS es mucho menor para estas imágenes que para las obtenidas empleando los métodos clásicos de fusión. En este punto, es conveniente recordar que la calidad espectral de una imagen fusionada será mayor cuanto menor sea el índice ERGAS.

Todo lo anterior pone de manifiesto que la calidad espectral de las imágenes fusionadas obtenidas por los métodos AWI, SWI, AWPC y SWPC es mucho mayor que la de las obtenidas por métodos clásicos, no pudiendo apreciarse grandes diferencias entre los métodos Aditivos y Sustitutivos.

Calidad espacial

En general, cuanto mayor sea la cantidad de información de detalle espacial de la imagen pancromática incorporada a la imagen multispectral durante el proceso de fusión, mayor será la calidad espacial de la imagen fusionada resultante

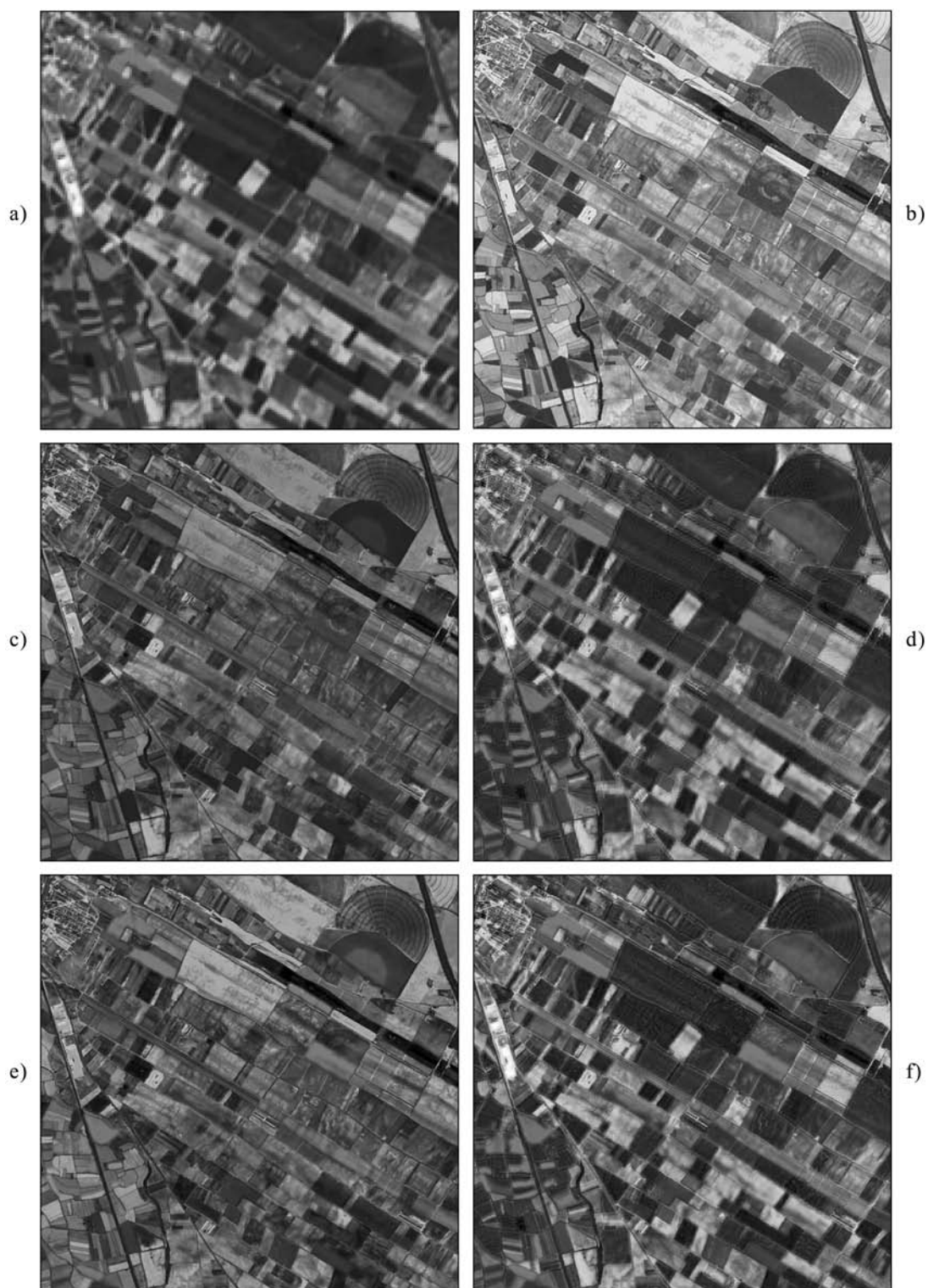
La calidad espacial de una imagen fusionada se determina comparando esta imagen con la pancromática original. Esta comparación, al igual que en el caso del análisis de calidad espectral, se realiza tanto visual como cuantitativamente

Para estimar de forma cuantitativa la calidad espacial de las imágenes fusionadas se ha seguido el procedimiento propuesto por Zhou *et al* (1998). Tanto la imagen fusionada (5m de resolución espacial) como la IRS-ID PAN se filtran utilizando en este caso el siguiente filtro Laplaciano:

$$\begin{vmatrix} -1 & -1 & -1 \\ -1 & 8 & -1 \\ -1 & -1 & -1 \end{vmatrix}$$

A continuación se calcula la correlación entre las imágenes filtradas. Un alto coeficiente de correlación indica que la imagen fusionada recoge gran parte de la información de detalle espacial presente en la imagen pancromática

En la siguiente tabla se presentan los valores obtenidos, al comparar el detalle espacial de la ima-



*Figura 4. a) SPOT 4 XI original, 20 m resolución espacial, b) IRS-1D PAN, 5 m resolución espacial; c) Fusionada IHS; d) Fusionada AWI; e) Fusionada, ACP; f) Fusionada AWPC.

Todas las figuras precedidas de asterisco se incluyen en el cuadernillo anexo de color

gen IRS-1D PAN con el de cada una de las imágenes fusionadas:

	IHS	SWI	AWI	
Coeficiente correlación espacial	0.9865	0.8863	0.8871	
	0.9832	0.8795	0.8812	
	0.9686	0.8580	0.8583	
	0.9862	0.8787	0.8786	
	ACP	SWPC	AWPC	SPOT XI original
Coeficiente correlación espacial	0.9957	0.8921	0.8938	0.0370
	0.9982	0.8851	0.8936	0.0378
	0.9492	0.8321	0.8508	0.0037
	0.9950	0.8448	0.8861	0.0174

Tabla 2. Calidad espacial de las imágenes fusionadas.

Desde el punto de vista espacial, y teniendo en cuenta el coeficiente de correlación espacial entre la imagen SPOT XI original (remuestreada a 5m) y la imagen IRS PAN, es posible afirmar que tanto los métodos IHS y ACP como los métodos basados en las transformaciones wavelet (AWI, SWI, AWPC, SWPC) permiten obtener imágenes de alta calidad espacial.

CONCLUSIONES

Aunque la calidad espacial de las imágenes fusionadas obtenidas aplicando los métodos IHS y ACP es muy alta, su información espectral difiere mucho de la presente en la imagen multispectral original. La distorsión radiométrica provocada al emplear estos métodos es especialmente importante cuando las imágenes a fusionar han sido captadas en distinta época.

Los resultados obtenidos empleando métodos basados en las transformaciones IHS y el ACP mejoran claramente si en lugar de sustituir las componentes I o PC¹ por la imagen pancromática, se incorpora a estas componentes sólo el detalle espacial de la imagen pancromática que le falta a la multispectral. El algoritmo de Mallat ha demostrado ser una adecuada herramienta para la extracción del detalle espacial correspondiente a aquellas estructuras con dimensiones comprendidas entre el tamaño de píxel de la imagen pancromática y de la imagen multispectral.

Las imágenes obtenidas aplicando los métodos AWI, SWI, AWPC y SWPC mantienen la capacidad de discriminación de cubiertas de la imagen multispectral original y además, al presentar mayor resolución espacial, permitirán delimitar de

forma más precisa los límites espaciales que definen cada cubierta.

AGRADECIMIENTOS

Este trabajo se ha llevado a cabo en el marco del proyecto CICYT nº AGL2000-0978 y del proyecto de Investigación del Gobierno de Navarra Resolución 58/1999.

BIBLIOGRAFÍA

- BURT, P. J. y ADELSON E. H. 1983. The Laplacian Pyramid as compact image code. *IEEE Transactions on communications*. 31(4): 532-540.
- CARPER, J., LILLESAND T. M. y KIEFER R. W. 1990. The use of Intensity-Hue-Saturation transformation for merging SPOT panchromatic and multispectral image data. *Photogrammetric Engineering and Remote Sensing*. 56(4): 459-467.
- COHEN, A., I. DAUBECHIES I. y FEAUVEAU, J. C. 1992. Biorthogonal bases of compactly supported wavelets. *Communications on Pure Applied Mathematics*. 45: 485-560.
- CHAVEZ, P. S. y KWARTENG A. Y. 1989. Extracting spectral contrast in Landsat Thematic Mapper image data using selective principal component analysis. *Photogrammetric Engineering and Remote Sensing*. 55(3): 339-348.
- CHAVEZ, P.S., STUART J., SIDES C. y ANDERSON J. A. 1991. Comparison of three different methods to merge multiresolution and multispectral data: Landsat TM and SPOT panchromatic. *Photogrammetric Engineering and Remote Sensing*. 57(3): 259-303.
- DAUBECHIES, I. 1992. *Ten Lectures on Wavelets*. Philadelphia: Society for Industrial and Applied Mathematics, 357 p.
- EHLERS, M. 1991. Multisensor image fusion techniques in remote sensing. *ISPRS Journal of Photogrammetric and Remote Sensing*. 46: 19-30.
- GARGUET-DUPORT, B., GIREL, J., CHASSERY, J. M y PAUTOU, G. 1996. The use of multiresolution analysis and wavelets transform for merging SPOT panchromatic and multispectral data. *Photogrammetric Engineering & Remote Sensing*. 62(9): 1057-1066.
- HAYDN, R., DALKE G. W., HENKEL J. y BARE J. E. 1982. Applications of the IHS color transform to the processing of multisensor data and

- image enhancement. *Proceedings: International Symposium on Remote Sensing of Arid and Semi-Arid Lands*, El Cairo, Egipto, 559-616.
- MALLAT, S. G. 1989. A theory for multiresolution signal decomposition: The wavelet representation. *IEEE Transaction on Pattern Analysis and Machine Intelligence*. 11(7): 674-693.
- MEYER, Y. 1990. *Ondelettes et opérateurs I: Ondelettes*. Hermann, Paris, France, 215 p
- NUÑEZ, J., OTAZU X., FORS O. y PRADES, A. 1997. Simultaneous image fusion and reconstruction using wavelets. Applications to SPOT and Landsat images. *Vistas in Astronomy*. 41(3): 351-357.
- NUÑEZ, J., OTAZU, X., FORS, O., PRADES, A., PALÁ, V. y ARBIOL, R. 1999. Multiresolution-based image fusion with Additive Wavelet Decomposition. *IEEE Transaction on Geoscience and Remote Sensing*. 37(3): 1204-1211.
- POHL, C. y VAN GENDEREN, J. L. 1998. Multi-sensor image fusion in remote sensing: concepts, methods and applications. *International Journal of Remote Sensing*. 19(5): 823-854.
- RANCHIN, T. y WALD, L. 2000. Fusion of high spatial and spectral resolution images: The ARSIS concept and its implementation. *Photogrammetric Engineering & Remote Sensing*. 66(1): 49-61.
- SHETTIGARA, V. K. 1992. A generalized Component Substitution technique for spatial enhancement of multispectral images using a higher resolution data set. *Photogrammetric Engineering & Remote Sensing*. 58(5): 561-567.
- SMITH, A. R. 1978. Color Gamout Transform Pairs. *Computer Graphics*, August, pp. 12-18.
- WALD, L., RANCHIN, T. y MANGOLINI, M. 1997. Fusion of satellite images of different spatial resolutions: assessing the quality of resulting images. *Photogrammetric Engineering & Remote Sensing*. 63(6): 691-699.
- WALD, L. 2000 . Quality of high resolution synthesized images: is there a simple criterion? *Proceedings of the third conference on Fusion of Earth data: merging point measurements, raster maps and remotely sensed images*, Sophia Antipolis, France, 99-105.
- WELCH, R. y EHLERS M. 1987. Merging Multi-resolution SPOT HRV and Landsat TM data. *Photogrammetric Engineering and Remote Sensing*. 53(3): 301-303.
- YOCKY, D. A. (1995). Image merging and data fusion by means of the discrete two-dimensional wavelet transform. *Journal of the Optical Society of America*. 12(9): 1834-1841.
- ZHOU, J., CIVCO, D. L. y SILANDER, J. A. 1998. A wavelet method to merge Landsat TM and SPOT panchromatic data. *International Journal of Remote Sensing*. 19(4): 743-757.

FIRST ANNOUNCEMENT CALL FOR PAPERS

23rd EARSeL Symposium



Remote Sensing in Transition
2-5 June 2003
followed by

Workshops: Forest Fires and Coastal Zones

6-7 June 2003

Co-sponsored by: European Space Agency
Commission of the European Communities
Council of Europe

Hosted by: Ghent University - Department of Geography - Belgium

THE SYMPOSIUM

You are cordially invited to attend the General Assembly and the 23rd Symposium of EARSeL, the European Association of Remote Sensing Laboratories, which is to be held at "Het Pand" in the centre of the city of Ghent from 2–7 June 2003 and will be followed by two workshops on Forest Fires and Coastal Zones.

The objective of the annual EARSeL meeting is to bring together all the European Remote Sensing Scientific, research and user organisations and communities in order to enable close contacts and open up channels of communication and information. A key role of EARSeL is to act as an interface between research results and new technologies and their operational applications by user communities. Other scientific aims are to improve the integration of new technologies and new types of Remote Sensing Data as an objective data source for other disciplines and with other data in Geographic Information Systems.

The main theme of the symposium is:
Remote Sensing in Transition

Presentations are encouraged related to all fields of remote sensing applications and especially to those listed below, since sessions will be organised according to these topics. Special tutorial sessions will be given during two workshops that will follow the symposium on:

Forest Fires and Coastal Zones

The symposium offers opportunities for special sessions or meetings, which can be organised by private companies, leaders of international projects and of course EARSeL Special Interest Groups. Papers are welcome related to the general theme of the symposium and we encourage presentations on:

- * Envisat
- * Ice and Snow
- * RS For High School Education/Exploiting Image Data Bases
- * Imaging Spectroscopy
- * Vegetation and Biomass
- * Hazards & Risks
- * Ground Penetrating Radar
- * Application of High Resolution Data
- * Ocean and Atmosphere
- * Data Calibration
- * Data Analysis Techniques
- * RS from Small Satellites

Symposium Chairman

Prof. Dr. E. Parlow

Scientific Committee

Dr. M. Rast, ESA Noordwijk, The Netherlands
Prof. P. Gudmandsen, University Denmark, Denmark
Prof. Dr. G. Konecny, University Hannover, Germany
Dr. A. Mueller, German Aerospace Center, Germany
Dr. D. Van Speybroeck, Vito, Mol, Belgium
Prof. Dr. M. Buchroithner, University Dresden, Germany
Prof. Dr. G. Alberti, CO.RI.STA, Naples, Italy
Dr. K. Jacobsen, University Hannover, Germany
Dr. R. Doerffer, GKSS, Geesthacht, Germany
Prof. Dr. Chr. Heipke, University Hannover, Germany
Dr. L. Wald, Ecole des Mines, Paris, France

Organising Committee

Dr. R. Reuter - University Oldenburg (D)
Prof. Dr. R. Goossens - Ghent University (B)
Dr. B. M. De Vliegheer - Ghent University (B)
Mrs. M. Godefroy - EARSeL Paris (F)
Mrs. D. Godfroid - Ghent University (B)

The Workshops

The symposium will be followed by two workshops on 6 and 7 June 2003. "Forest Fires" convened and chaired by Dr. E. Chuvieco, University of Alcalá de Henarès (Spain) and "Coastal Zones" convened and chaired by Dr. R. Reuter, University of Oldenburg (Germany).

Commercial Exhibition

A commercial exhibition will be organised in parallel with the symposium. Companies interested in displaying their latest equipment and software should contact Mrs. Dominique Godfroid.
E-mail: Dominique.godfroid@rug.ac.be

Call for papers for symposium and workshops

Papers will be presented either orally or by poster. Both are considered of equal standing, and no distinction is made between them in the proceedings. Interactive poster sessions are foreseen. Authors who prefer a poster presentation should notify the organisers. An abstract of approximately 500 words (one A4 page) should be forwarded by 1st November 2002 to:

EARSeL Secretariat - Attn. Mrs. M. Godefroy
2, Ave Rapp - F-75340 Paris - Cedex 07 - France
Phone: +33 1 45 56 73 60 - Fax +33 1 45 56 73 61
E-mail: earsel@meteo.fr
<http://www.earsel.org>