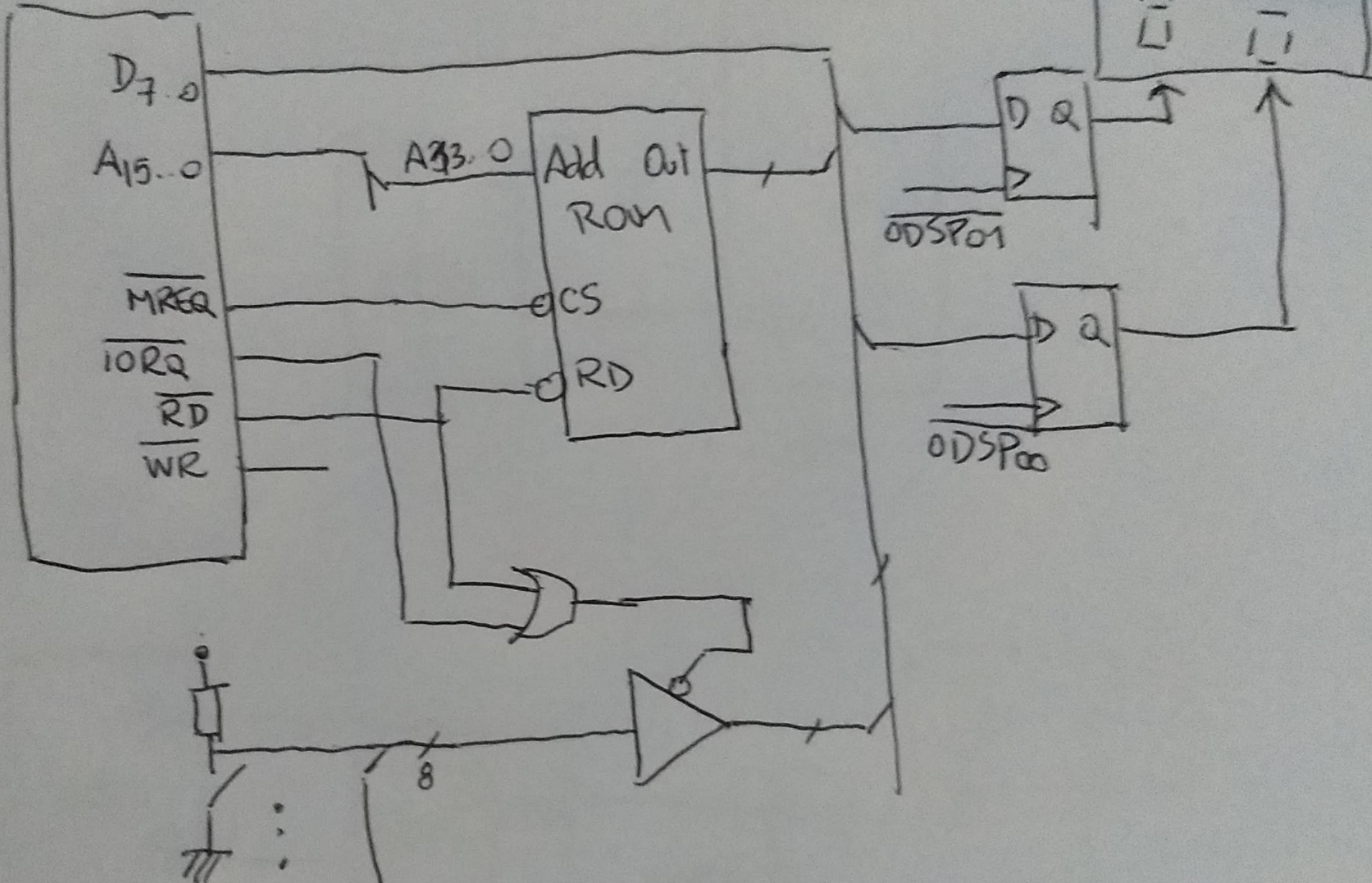
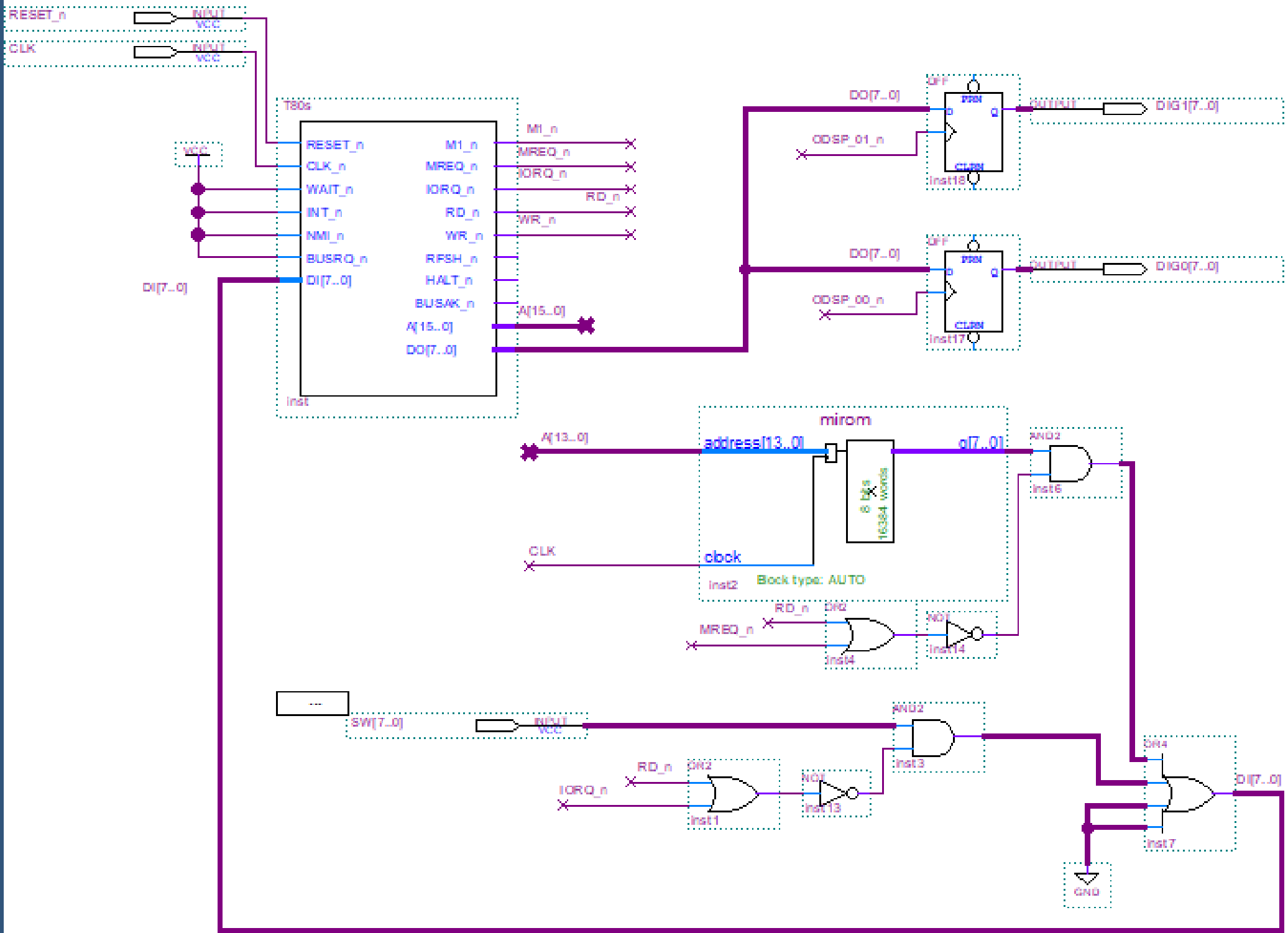


Temario

- Recordatorios
 - Resultados Tarea 1
 - Grupos Lab
 - Letra Práctica 1
- Temas
 - Demo Sistema mínimo en placa DE0
 - Decodificación de memoria

Z80





Sistema Mnimo

FFFF	
0007	
0006	
0005	
0004	
0003	
0002	
0001	
0000	

Org 0x0000

In a, (0x00)

Out (0x01), a

Jp 0x0000

Mnemonic	Symbolic Operation	Flags					Opcode				No. of Bytes	No. of M Cycles	No. of T States			
		S	Z	H	P/VN	C	76	543	210	Hex						
INA, (n)	$A \leftarrow (n)$	•	•	X	•	X	•	•	•	11	011	01	DB	2	3	11
OUT (n), A	$(n) \leftarrow A$	•	•	X	•	X	•	•	•	11	010	011	D3	2	3	11
											$\leftarrow n \rightarrow$					
JP nn	$PC \leftarrow nn$	•	•	X	•	X	•	•	•	11	000	011	C3	3	3	10
											$\leftarrow n \rightarrow$					
JR e	$PC \leftarrow PC + e$	•	•	X	•	X	•	•	•	00	011	000	18	2	3	12
											$\leftarrow e - 2 \rightarrow$					