

Sistemas de Comunicación

Examen

Instituto de Ingeniería Eléctrica

16 de diciembre de 2013

Indicaciones:

- La prueba tiene una duración total de 4 horas.
- Cada hoja entregada debe indicar nombre, número de C.I., y número de hoja. La hoja 1 debe indicar además el total de hojas entregadas.
- Se deberá utilizar únicamente un lado de las hojas.
- Cada problema o pregunta se deberá comenzar en una hoja nueva. Se evaluará explícitamente la claridad, prolijidad y presentación de las soluciones, desarrollos y justificaciones.
- Pueden utilizarse resultados teóricos del curso sin hacer su deducción siempre que la letra no lo exija explícitamente. Se evaluará la correcta formulación y validez de hipótesis.

Problema 1

Los monitores para bebés analógicos trabajan habitualmente con modulación FM en la banda de VHF. El sistema se compone de dos equipos: un transmisor, que se activa cuando detecta que el audio sensado supera cierto umbral y un receptor, que reproduce por el parlante cuando recibe la señal. En este problema se analizará el diseño y operación de un sistema de estas características operando en la banda de 49 MHz. El sistema puede operar en 5 portadoras contiguas distintas¹, espaciadas 15 kHz entre sí. La modulación FM se realiza con una desviación de frecuencia $f_{\Delta} = 5$ kHz. Para operar correctamente se debe alcanzar una SNR_D superior a los 35 dB.

- Hallar el ancho de banda del audio máximo que se puede utilizar para tener 5 bandas no solapadas operando en forma simultánea.
- Si se trabaja con un ancho de banda del audio de 4kHz, ¿cuántas bandas no solapadas quedan en este caso?

A partir de ahora se considera un ancho de banda de audio $W = 4$ kHz y una potencia de señal $S_x = 0.5$.

Se busca determinar la potencia de transmisión necesaria S_T para tener un alcance de 150m en condiciones de espacio abierto. Para modelar el canal, se considera una atenuación $L = 20 \log(d) + 20 \log(f) - 27.6$ en dB, siendo d la distancia en metros y f la frecuencia en MHz. Además se considera una ganancia de 5 dB en cada extremo dada por la antena del transmisor y la del receptor. Considerar que el amplificador de recepción introduce un ruido AWGN con $\eta_A = 10^{-13}$ W/Hz.

- Hallar la potencia de transmisión necesaria S_T para cumplir los requerimientos.

Para determinadas situaciones particulares donde el alcance máximo no sea suficiente o se reduzca mucho el área de cobertura debido a los obstáculos, podría ser necesario pasar a una solución cableada para conectar ambos equipos. Si se trabaja con un cable coaxial, el modelo de canal en este caso es el habitual para medios duros, con un $\eta_{cable} = 10^{-15}$ W/Hz y una atenuación $L = 5$ para una distancia de 100m. En esta parte se considera que el amplificador de recepción es ideal.

- Manteniendo los requerimientos planteados y utilizando la potencia hallada en la parte anterior, ¿cuál sería la máxima distancia a la que el sistema podría funcionar?

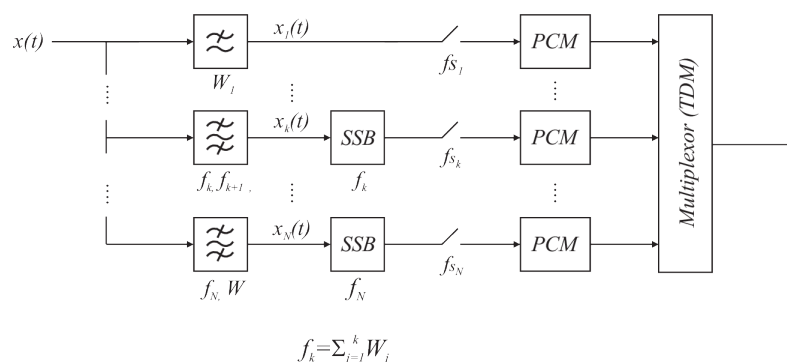
¹Las portadoras son: 49.830, 49.845, 49.860, 49.875 y 49.890; se denominan canales A, B, C, D y E, respectivamente.

Para completar el sistema se debe definir el umbral del sensado de audio que activa la transmisión. Se considera que cuando no hay actividad relevante la señal de audio tiene una distribución gaussiana de media nula y varianza σ y que cuando sí hay actividad la media es μ y la varianza es también σ .

- (e) Asumiendo que en cada instante de tiempo es equiprobable tener o no tener actividad, ¿cuál sería el umbral óptimo para minimizar la probabilidad de error en la detección?
- (f) Con un umbral de decisión, como en este caso, se pueden cometer dos tipos de errores. ¿Son ambos tipos de errores igual de “relevantes”? ¿Cómo afectaría en el diseño de la parte anterior si uno de ellos fuera más relevante que el otro?

Problema 2

El diagrama de la figura representa un sistema que implementa un codificador en sub-bandas. Cuando la voz se codifica en sub-bandas, se utiliza un banco de filtros para la separación de bandas. Cada sub-banda se traslada a banda base por un proceso equivalente a SSB-AM, se muestrea a la frecuencia de Nyquist y se codifica en PCM o DPCM. Las señales codificadas se multiplexan para su transmisión. Considerar que



los moduladores SSB no afectan la potencia de la señal $x_k(t)$. La señal $x(t)$ tiene un ancho de banda W , siendo W_k el ancho de banda de la sub-banda k codificada con R_k bit por símbolo.

- (a) Calcular la velocidad de transferencia en bit/s a la salida del multiplexor.
- (b) Expresar el resultado para el caso particular en que las bandas tienen el mismo ancho y son disjuntas. Calcular el ancho de banda mínimo necesario para que el canal no introduzca interferencia intersimbólica.

El rango de trabajo del cuantificador en cada sub-banda se define en función de la varianza σ_x^2 de la señal en la banda. Supondremos que $x_{máx}^2 = 3\varepsilon_k^2 \sigma_{x_k}^2$.

- (c) Hallar la potencia del ruido de cuantificación para cada canal.

Si asumimos que la transmisión no introduce errores:

- (d) Determinar la varianza del error de cuantificación total.
- (e) Se quiere comparar la performance con un sistema PCM con la misma cadencia de bits/seg a la salida, que el sistema anterior. Determinar R , cantidad de bits por símbolo. Suponer $\varepsilon_k = \varepsilon \forall k$.

Definiremos G_{SBC} como el cociente entre la relación señal a ruido del cuantificador por sub-bandas con respecto al PCM.

- (f) Expresar G_{SBC} en forma genérica.
- (g) Calcular G_{SBC} si la señal de entrada se codifica en 2 bandas de ancho $W/2$ y tiene el siguiente espectro

$$G_x(f) = \begin{cases} \sigma_x^2 \frac{2-\alpha}{2} & 0 \leq f \leq W/2 \\ \sigma_x^2 \frac{\alpha}{2} & W/2 < f \leq W \\ 0 & f > W \end{cases}$$

con $\alpha = 2/17$. Determinar la ganancia máxima si se fija $R_1 + R_2 = 6$. Interpretar los resultados.

Solución

Problema 1

(a) $B = 2(D + 2)W$ con $D = \frac{f_{\Delta}}{W}$, por lo que tenemos: $B = 2(f_{\Delta} + 2W)$ con un $B_{max} = 15\text{kHz}$. Despejando se tiene $W_{max} = 1.25\text{ kHz}$.

(b) Ahora $W = 4\text{ kHz}$ por lo que mediante $B = 2(f_{\Delta} + 2W)$ se llega a que $B = 26\text{kHz}$. En este caso se cuenta con 3 bandas no solapadas (canales A, C y E).

(c) Se plantea la $SNR_D = 3D^2 S_x \frac{S_T}{\eta L W}$ y despejamos S_T para cumplir con la $SNR_{D_{min}}$. La atenuación queda $L = 20 \log(150) + 20 \log(49) - 27.6 + 10$

El resultado es $S_T = SNR_{D_{min}} \eta L W / 3D^2 S_x = 4.3\text{ mW}$.

Por último se verifica el umbral:

$$SNR_R = \frac{S_T}{\eta L B} \Rightarrow 10$$

(d) A partir de la $SNR_D = 3D^2 S_x \frac{S_T}{\eta L W}$ se despeja el ηL necesario, que queda $\eta L = 7.97 \times 10^{(-10)}$.

Con el modelo de canal tenemos $\eta(x) = \eta \frac{L^{-x} - 1}{L^{-1} - 1}$ y $L(x) = L^x$, donde $x = 1$ corresponde a 100m.

Despejando x se obtiene que la distancia máxima corresponde a 830 m.

Por último se verifica el umbral:

$$SNR_R = \frac{S_T}{\eta L B} \Rightarrow 10$$

(e) Asumiendo que son equiprobables el suceso de que haya actividad y que no haya actividad, y teniendo en cuenta las no detecciones como las falsas alarmas de la misma forma, el umbral está dado por el valor medio entre las medias de ambas distribuciones, en este caso $\mu/2$.

(f)

Problema 2

(a) Existen N sub-bandas. En cada rama, luego de llevar la sub-banda a banda base, tengo una señal de ancho de banda W_k . Como muestreo a la frecuencia de Nyquist, entonces se cumple que $f_{s_k} = 2W_k$. Luego, la contribución (en bit/s) de cada rama es igual a $R_k \frac{\text{bit}}{\text{simb}} \cdot f_{s_k} \frac{\text{simb}}{s} = R_k f_{s_k} \frac{\text{bit}}{s} = 2R_k W_k \frac{\text{bit}}{s}$. Entonces, la velocidad a la salida del multiplexor será igual a la suma de la velocidad de cada rama, con lo cual:

$$r = \sum_{k=1}^N 2R_k W_k \frac{\text{bit}}{s}$$

(b) Si $W_k = \frac{W}{N} \forall k$, entonces $r = \frac{2W}{N} \sum_{k=1}^N R_k \frac{\text{bit}}{s}$.

Para que el canal no introduzca ISI, se debe cumplir la condición de Nyquist, es decir:

$$B_T \geq \frac{r}{2} = \frac{W}{N} \sum_{k=1}^N R_k$$

Este ancho de banda mínimo requiere tener, a la entrada del canal, una señal $p(t)$ de la forma $p(t) = K \cdot \text{sinc}(rt)$, con K constante, lo cual implica que $P(f) = \frac{K}{r} \Pi\left(\frac{f}{r}\right)$ (de ancho de banda $\frac{r}{2}$).

(c) En cada sub-banda, se tiene que la potencia del ruido de cuantificación es:

$$\sigma_{q_k}^2 = \frac{x_{máx_k}^2}{3q_k^2} = \frac{\varepsilon_k^2 \sigma_{x_k}^2}{q_k^2} = \varepsilon_k^2 \sigma_{x_k}^2 q_k^{-2}$$

q_k es el número de niveles en cada sub-banda, y es igual a M^{n_k} , donde M es el número de símbolos distintos en el alfabeto (asumo el mismo alfabeto para todas las sub-bandas), y n_k es el número de bits con que se codifica cada símbolo, que en nuestro caso es igual a R_k .

En consecuencia, se tiene que:

$$\sigma_{q_k}^2 = \varepsilon_k^2 \sigma_{x_k}^2 M^{-2R_k}$$

Si el alfabeto es binario ($M = 2$), entonces la potencia del ruido de codificación en cada sub-banda queda:

$$\sigma_{q_k}^2 = \varepsilon_k^2 \sigma_{x_k}^2 2^{-2R_k}$$

(d) Como las bandas son disjuntas, la varianza del error total será igual a la suma de las varianzas del error de cada sub-banda, ya que los errores son independientes. Entonces:

$$\sigma_q^2 = \sum_{k=1}^N \sigma_{q_k}^2 = \sum_{k=1}^N \varepsilon_k^2 \sigma_{x_k}^2 2^{-2R_k}$$

(e) Para PCM, la SNR_D vale:

$$SNR_D = \frac{3q^2}{x_{máx}^2} \cdot \frac{f_s}{2W} \cdot \sigma_x^2$$

Si no sobremuestreo, $f_s = 2W$, con lo cual $SNR_D = \frac{3q^2}{x_{máx}^2} \cdot \sigma_x^2$, donde $q = M^R$ y $x_{máx}^2 = 3\varepsilon^2 \sigma_x^2$. Entonces, el valor de SNR_D queda:

$$SNR_D = \frac{3M^{2R}}{3\varepsilon^2 \sigma_x^2} \sigma_x^2 = \frac{M^{2R}}{\varepsilon^2}$$

Como la cadencia es r , se debe cumplir que $r = R \frac{bit}{símb} \cdot 2W \frac{símb}{s} = 2RW \frac{bit}{s}$, entonces $R = \frac{r}{2W}$ que implica:

$$R = \frac{1}{N} \sum_{k=1}^N R_k \frac{bit}{s}$$

Al tener los dos sistemas la misma cadencia, los requerimientos de ancho de banda serán los mismos en ambos casos.

Por otro lado, la SNR_D del sistema con sub-bandas vale:

$$\begin{aligned} SNR_{D_{SB}} &= \frac{\sum_{k=1}^N \sigma_{x_k}^2}{\sum_{k=1}^N N_{D_k}} \\ &= \frac{\sigma_x^2}{\sum_{k=1}^N \frac{x_{máx_k}^2}{3q_k^2} \cdot \frac{2W_k}{f_{s_k}}} \\ &= \frac{\sigma_x^2}{\sum_{k=1}^N \frac{3\varepsilon^2 \sigma_{x_k}^2}{3M^{2R_k}}} \\ &= \frac{\sigma_x^2}{\varepsilon^2} \left(\sum_{k=1}^N \frac{\sigma_{x_k}^2}{M^{2R_k}} \right)^{-1} \end{aligned}$$

Un sistema será mejor que el otro según si $\frac{\sigma_x^2}{M^{2R}} \geq \sum_{k=1}^N \frac{\sigma_{x_k}^2}{M^{2R_k}}$ (si se cumple el $>$, el sistema en sub-bandas es mejor; de lo contrario, es mejor el sistema PCM común).

(f) Aplicando la definición de G_{SBC} , se tiene que:

$$G_{SBC} = \frac{SNR_{D_{SB}}}{SNR_{D_{PCM}}} = \frac{\sigma_x^2}{M^{2R}} \left(\sum_{k=1}^N \frac{\sigma_{x_k}^2}{M^{2R_k}} \right)^{-1}$$

(g) En este caso, se tendrá que:

$$\begin{aligned}
G_{SBC} &= \frac{\sigma_x^2}{2^{2R}} \left(\frac{\sigma_{x_1}^2}{2^{2R_1}} + \frac{\sigma_{x_2}^2}{2^{2R_2}} \right)^{-1} \\
&= \frac{\sigma_x^2}{2^6} \left(\frac{\sigma_x^2 \left(1 - \frac{\alpha}{2}\right)}{2^{2R_1}} + \frac{\sigma_x^2 \left(\frac{\alpha}{2}\right)}{2^{2R_2}} \right)^{-1} \\
&= \frac{1}{2^6} \left(\frac{1 - \frac{\alpha}{2}}{2^{2R_1}} + \frac{\frac{\alpha}{2}}{2^{2R_2}} \right)^{-1}
\end{aligned}$$

Nuevamente, debo minimizar $\left(\frac{1-\frac{\alpha}{2}}{2^{2R_1}} + \frac{\frac{\alpha}{2}}{2^{2R_2}}\right)$, con $R_2 = 6 - R_1$ (o sea, minimizo como función de R_1).
Luego:

$$\begin{aligned}
&\frac{d}{dR_1} \left(\frac{1 - \frac{\alpha}{2}}{2^{2R_1}} + \frac{\frac{\alpha}{2}}{2^{2R_2}} \right) = 0 \\
\Leftrightarrow \left(1 - \frac{\alpha}{2}\right) 2^{-2R_1} \ln\left(\frac{1}{4}\right) + \frac{\alpha}{2} 2^{-12} 2^{2R_1} \ln(4) &= 0 \\
\Leftrightarrow \left(1 - \frac{\alpha}{2}\right) 2^{-2R_1} \ln(4) = \frac{\alpha}{2} 2^{-12} 2^{2R_1} \ln(4) \\
\Leftrightarrow 2^{4R_1} = \frac{1 - \frac{\alpha}{2}}{\frac{\alpha}{2}} 2^{12}
\end{aligned}$$

Evaluando en $\alpha = 2/17$:

$$\begin{aligned}
2^{4R_1} &= \frac{1 - \frac{1}{17}}{\frac{1}{17}} 2^{12} = \frac{16/17}{1/17} 2^{12} = 2^4 2^{12} = 2^{16} \\
\Leftrightarrow R_1 &= 4
\end{aligned}$$

Finalmente, G_{SBC} es máximo si $R_1 = 4$ y $R_2 = 2$; con estos valores, $G_{SBC_{m\acute{a}x}} = 17/8 = 2.125$.
En conclusión, se puede ver que la codificación en sub-bandas podrá tener una mejor performance que un sistema PCM común, ya que permite codificar las sub-bandas de menor potencia con menos bits.