



CLASE V (A)

TURBINAS DE GAS TIPO BRAYTON: INTRODUCCIÓN

Alejandro Medina, José Miguel Mateos Roco

Febrero 2018

<http://campus.usal.es/gtfe>



ESQUEMA

- 1 INTRODUCCIÓN
- 2 GENERACIÓN DE POTENCIA CON TURBINAS DE GAS
- 3 APLICACIONES
- 4 COMBUSTIBLES Y EMISIONES
- 5 LÍNEAS DE I+D
- 6 MODELIZACIÓN Y ANÁLISIS
- 7 RESUMEN: VENTAJAS DE LAS PLANTAS TIPO BRAYTON



ESQUEMA

- 1 INTRODUCCIÓN
- 2 GENERACIÓN DE POTENCIA CON TURBINAS DE GAS
- 3 APLICACIONES
- 4 COMBUSTIBLES Y EMISIONES
- 5 LÍNEAS DE I+D
- 6 MODELIZACIÓN Y ANÁLISIS
- 7 RESUMEN: VENTAJAS DE LAS PLANTAS TIPO BRAYTON

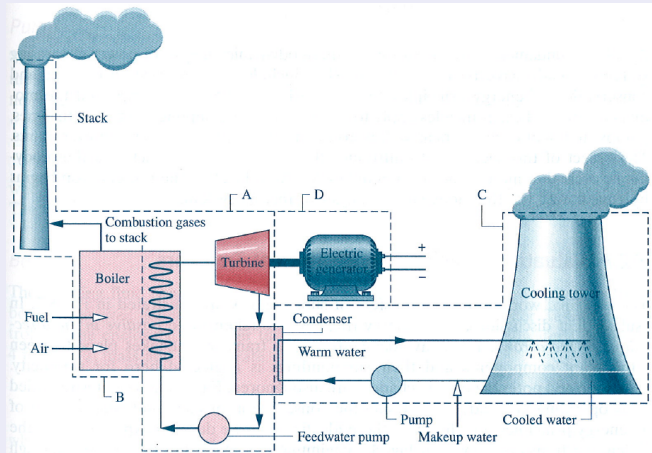
PLANTAS DE POTENCIA DE VAPOR

La mayor parte de centrales de generación de energía eléctrica trabajan en base a un ciclo de vapor (*Rankine*) o a un ciclo de gas (*Brayton*).

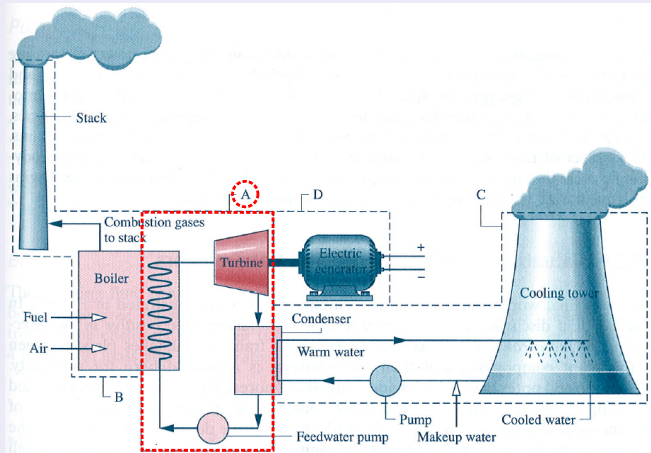
Posibles fuentes de energía:

- **Reacción química de combustión** (combustibles fósiles)
- **Reacción nuclear**
- **Energía solar térmica**
- ...

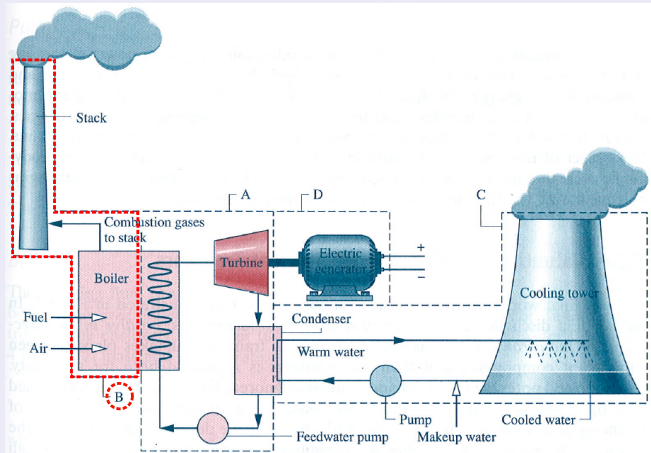
ESQUEMA BÁSICO DE UNA PLANTA TIPO RANKINE



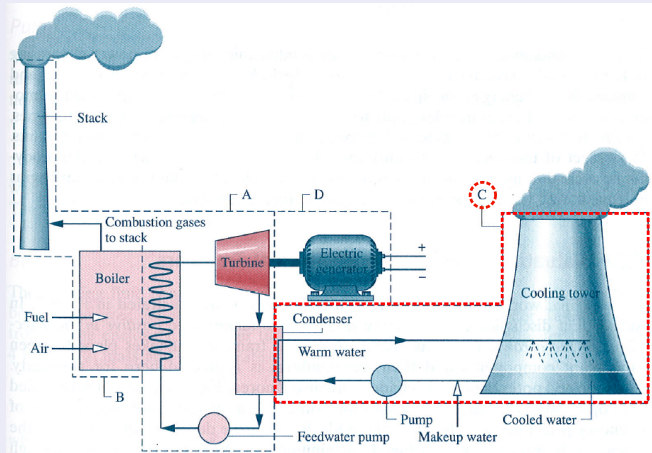
CONVERSIÓN CALOR-TRABAJO



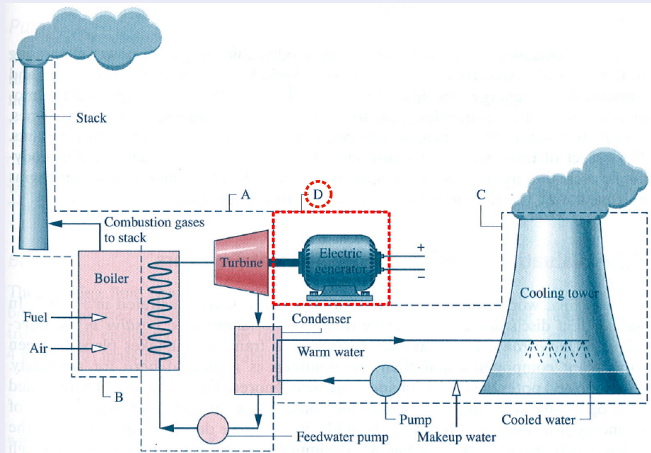
GENERACIÓN DE CALOR



SISTEMA DE REFRIGERACIÓN



SUBSISTEMAS ELÉCTRICOS: GENERADOR





- 1 Generan alrededor del 80 % de la energía eléctrica mundial.
- 2 Desde los primeros prototipos (Charles Parsons, 1884, potencia ~ 10 CV) el intervalo operativo de potencias se ha aumentado enormemente. Hoy en día ese intervalo es aproximadamente: [0,75 kW, 1500 MW].
- 3 También se utilizan en transporte marítimo. Para una potencia determinada son más ligeras que un motor Diesel, generan menos vibraciones y tienen un mantenimiento sencillo y económico. Sin embargo, los motores Diesel alcanzan fácilmente eficiencias por encima del 50 % y en las turbinas de vapor no es fácil llegar a esa eficiencia.



VENTAJAS E INCONVENIENTES DE LAS TURBINAS DE VAPOR

- 1 Tienen **mucha inercia térmica**: son lentas para arrancar y parar.
- 2 Su mantenimiento es sencillo y no demasiado costoso.
- 3 Son **caras de construir**, requieren una manufactura muy precisa y materiales de gran calidad.
- 4 Pueden trabajar con muchos tipos de fluidos:
 - Refrigerantes - Agua (altas temp., $\sim 600^{\circ}\text{C}$)
 - Tolueno - Orgánicos (bajas temp., $\sim 10 - 400^{\circ}\text{C}$)
 - Amoniaco - Mezclas de los anteriores
- 5 Son muy versátiles, **se pueden integrar en sistemas combinados y de cogeneración**.



ESQUEMA

- 1 INTRODUCCIÓN
- 2 GENERACIÓN DE POTENCIA CON TURBINAS DE GAS
- 3 APLICACIONES
- 4 COMBUSTIBLES Y EMISIONES
- 5 LÍNEAS DE I+D
- 6 MODELIZACIÓN Y ANÁLISIS
- 7 RESUMEN: VENTAJAS DE LAS PLANTAS TIPO BRAYTON

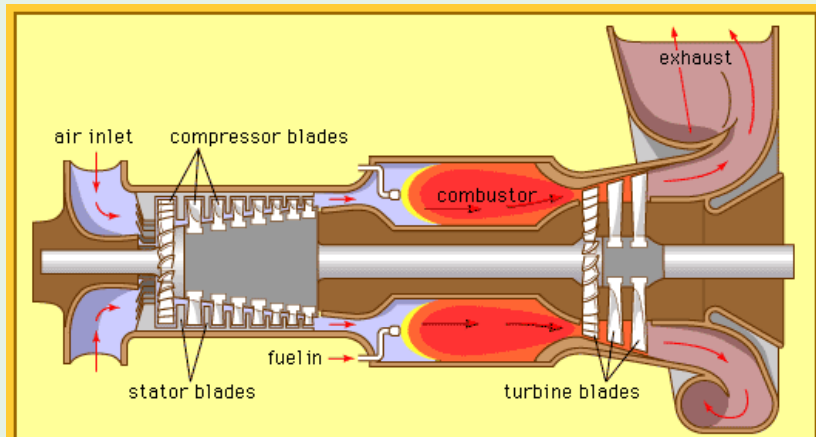


PLANTAS DE POTENCIA DE TURBINA DE GAS

HISTORIA

- 1 En 1791 se concedió la **primera patente** (John Barber) para una turbina de gas con los componentes utilizados hoy en día. Su función era funcionar de motor para un carruaje.
- 2 En 1899 se patenta la primera turbina de gas en EEUU.
- 3 En 1903 se construye la primera turbina capaz de generar más potencia de la que consumían sus propios componentes.
- 4 En 1939 se pone en funcionamiento la **primera turbina con funcionamiento práctico real**. La desarrollaron en Suiza (C. Brown y W. Boveri) como generador de emergencia, generaba 4 MW y su eficiencia era del 17 %.

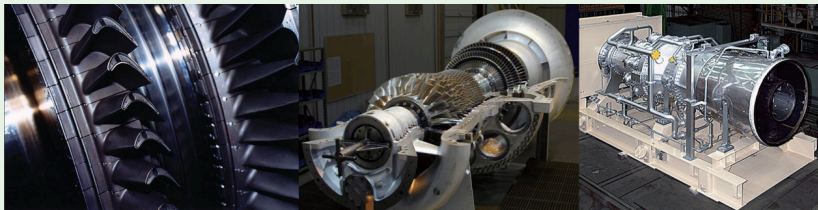
FUNCIONAMIENTO



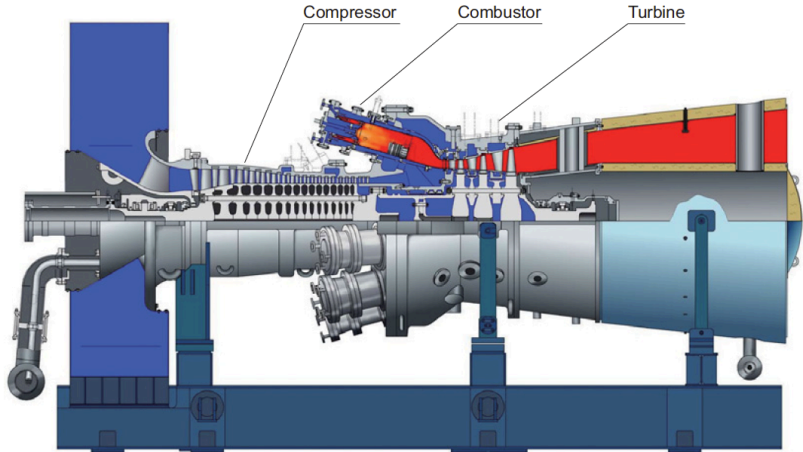
© 1999 Encyclopædia Britannica, Inc.



FUNCIONAMIENTO



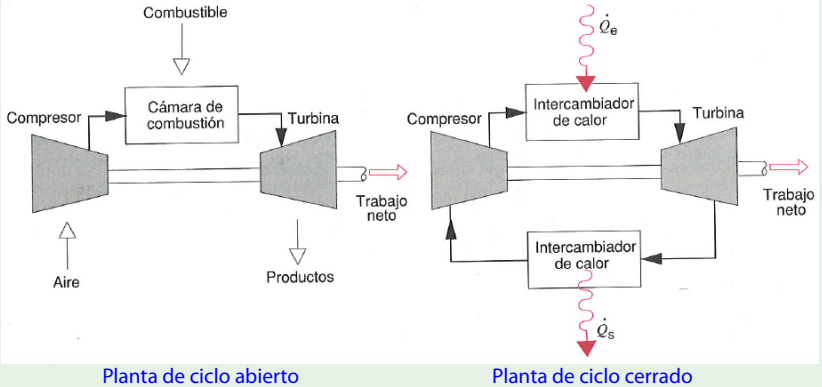
FUNCIONAMIENTO



ETAPAS Y PROCESOS

- 1 Los gases se aceleran en un **compresor** que aumenta su temperatura y presión.
 - **Idealmente: proceso isoentropico**
 - En realidad: se pierde energía en forma de calor por fricciones y turbulencias
- 2 - **OPCIÓN 1:** Los gases calientes pasan a una cámara de combustión donde se inyecta combustible y se queman, aumentándose aún más la temperatura:
CICLO ABIERTO.
 - **OPCIÓN 2:** Los gases calientes reciben un aporte de calor a través de un intercambiador de calor: **CICLO CERRADO.**
 - Idealmente: proceso isobárico
 - En realidad: hay caídas de presión debido a fricciones
- 3 Los gases a altas presiones y altas temperaturas se expanden en una **turbina**. Aquí se obtiene la energía mecánica en forma de rotación del eje.
 - **Idealmente: proceso isoentrópico.**
 - En realidad: hay pérdidas de energía en forma de calor debida a fricciones y turbulencias.

FUNCIONAMIENTO



Planta de ciclo abierto

Planta de ciclo cerrado

CICLO BRAYTON IDEAL

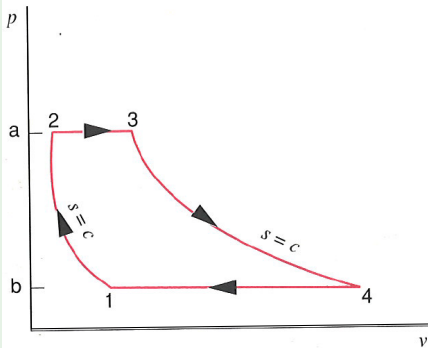


Diagrama $p-v$

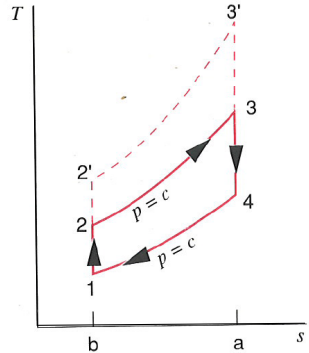


Diagrama $T-s$



PARÁMETROS BÁSICOS

- 1 Mayores relaciones de temperatura y presiones dan lugar a mayores eficiencias y potencias.
- 2 Temperatura máxima de entrada en la turbina, impuesta por los materiales de los álabes. Máximas temperaturas alcanzables ~ 1600 K.
- 3 Relaciones de presión hasta 30.
- 4 Condiciones climáticas: mayores temperaturas de entrada, menor η y P .
- 5 Eficiencia de los componentes: turbinas, compresores, intercambiadores de calor. . .
- 6 Caídas de presión en absorción y cesión de calor.



VARIABLES BÁSICAS Y VALORES TÍPICOS

Potencia eléctrica generada	0,04 – 450 MW
Rendimiento térmico (ciclo simple)	hasta el 40 %
Rendimiento térmico (cogeneración)	hasta el 80 %

Relación de presiones (p_2/p_1)	4 – 30
Temperatura de entrada en la turbina	hasta 1600 K
Temperatura de los gases de escape	500 – 700 K
Relación de temperaturas (T_3/T_1)	2 – 6

Eficiencia isoentrópica de la turbina	0,75 – 0,90
Eficiencia isoentrópica del compresor	0,70 – 0,85
Eficiencia de los intercambiadores de calor	0,80 – 0,95
Caídas de presión	5 – 10 %



ESQUEMA

- 1 INTRODUCCIÓN
- 2 GENERACIÓN DE POTENCIA CON TURBINAS DE GAS
- 3 APLICACIONES
- 4 COMBUSTIBLES Y EMISIONES
- 5 LÍNEAS DE I+D
- 6 MODELIZACIÓN Y ANÁLISIS
- 7 RESUMEN: VENTAJAS DE LAS PLANTAS TIPO BRAYTON



TIPOS DE APLICACIONES

- 1 Generación eléctrica industrial u otros
- 2 Transporte: transporte naval, aviación, automóviles (híbridos)

GENERACIÓN ELÉCTRICA

Tipo	Aplicaciones	Modelos	Potencia (MW)
Microturbinas	Almacenes, pequeño comercio	Capstone, Turbec Ingersoll-Rand	0,04 – 0,25
Turbinas ciclo simple, generadores de emergencia	Bloques de oficinas, hospitales	Yanmar AT36C, 60C, 180C Turbomeca Astazou	0,25 – 1,5
Ciclos combinados y cogeneración	Hospitales, fábricas	NP PGT2, Allison 501 Solar Mars, Alstom Tempest	0,5 – 10
Ciclos combinados y cogeneración	Generación residencial, (hasta 25 000 hab.) grandes fábricas	Alstom GT10, GE LM2500 RR RB211	10 – 60
Turbinas ciclo simple (picos de demanda)	Red eléctrica	Alstom GT10, GE LM600 RR RB211	20 – 60
Plantas tamaño medio (picos de demanda)	Red eléctrica	GE LM600 RR Trent	30 – 60
Plantas ciclo combinado	Red eléctrica	WEC 501F GE PG9331(FA)	50 – 450



ESQUEMA

- 1 INTRODUCCIÓN
- 2 GENERACIÓN DE POTENCIA CON TURBINAS DE GAS
- 3 APLICACIONES
- 4 COMBUSTIBLES Y EMISIONES
- 5 LÍNEAS DE I+D
- 6 MODELIZACIÓN Y ANÁLISIS
- 7 RESUMEN: VENTAJAS DE LAS PLANTAS TIPO BRAYTON



COMBUSTIBLES

- **Ciclo abierto:** combustibles fósiles líquidos o gaseosos (gas natural, gasolina, diesel, keroseno...)
- **Ciclo cerrado:** combustible nuclear, energía solar, biomasa (EFGT, IFGT)

EMISIONES

NO_x , SO_2 , partículas, CO, CO_2 ...

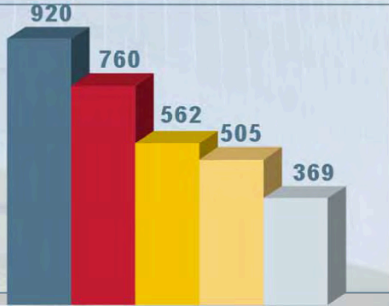
La generación de CO_2 es inferior a otras tecnologías. Las plantas de uso industrial permiten integrar sistemas de atrapamiento y almacenamiento de CO_2 .

Constituyen el sistema más limpio de generar energía eléctrica de entre los que utilizan combustibles fósiles.

EMISIONES CO₂

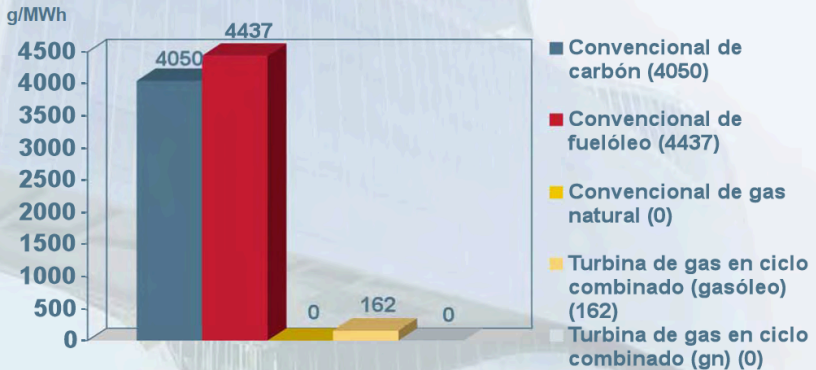
kg/MWh

1000
800
600
400
200
0

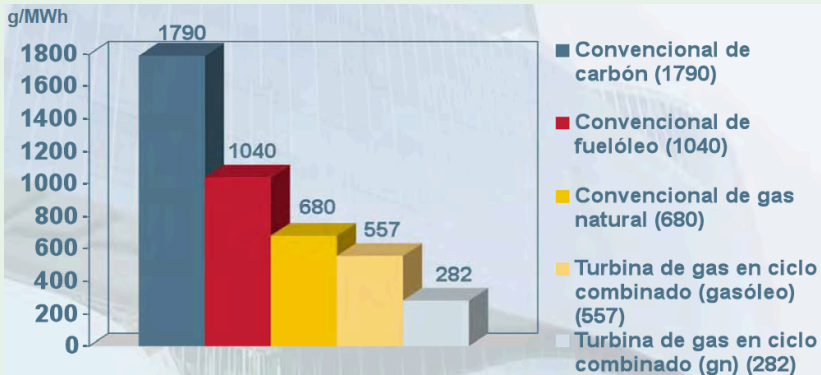


- Convencional de carbón (920)
- Convencional de fuelóleo (760)
- Turbina de gas en ciclo combinado (gasóleo) (562)
- Convencional de gas natural (505)
- Turbina de gas en ciclo combinado (gn) (369)

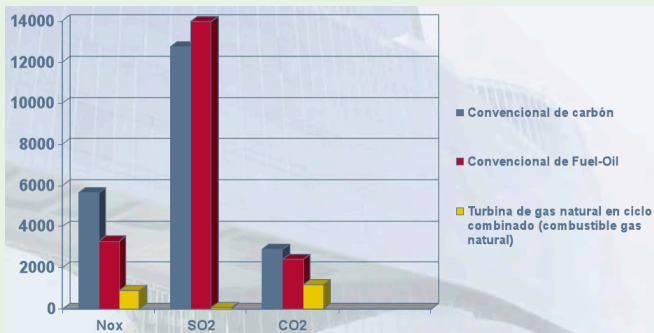
EMISIONES SO₂



EMISIONES NO_x



EMISIONES ANUALES COMPARADAS. PLANTA TIPO DE 400 MW (UNIDADES: T/AÑO PARA NO_x Y SO₂; KT/AÑO PARA CO₂)



Cuando la planta no trabaja a plena potencia disminuye la temperatura de combustión, con lo que disminuye la eficiencia térmica y las emisiones de NO_x, pero aumentan las emisiones de CO.



ESQUEMA

- 1 INTRODUCCIÓN
- 2 GENERACIÓN DE POTENCIA CON TURBINAS DE GAS
- 3 APLICACIONES
- 4 COMBUSTIBLES Y EMISIONES
- 5 LÍNEAS DE I+D
- 6 MODELIZACIÓN Y ANÁLISIS
- 7 RESUMEN: VENTAJAS DE LAS PLANTAS TIPO BRAYTON



LÍNEAS DE I+D

- 1 **Desarrollo y diagnóstico de componentes**
Dinámica de fluidos (CFD), desarrollo de materiales
→ Mayores temperaturas de entrada en la turbina, intervalo más amplio de relaciones de presión, mejor enfriamiento, combustión más eficiente. . .
- 2 **Ciclos tipo Brayton modificados**
Regeneración, múltiples etapas de compresión y expansión, ciclo Ericsson, ciclo Braysson, combustión externa (EFGT, combustibles "sucios"), ciclos húmedos. . .
- 3 **Ciclos combinados y cogeneración**
Acoplamiento de ciclos Brayton y Rankine, ciclos Brayton en cascada. . .
- 4 **Reacciones químicas de combustión y reducción de emisiones**
Atrapamiento y almacenamiento de CO₂, modificaciones del oxidante de la combustión, otros combustibles (H₂), inyección de diluyentes, mezclas pobres, catalizadores. . .
- 5 **Centrales termosolares tipo Brayton**
Ciclo cerrado, energía absorbida: parcialmente solar (hibridación). . .



LÍNEAS DE I+D

- 1 **Desarrollo y diagnóstico de componentes**
Dinámica de fluidos (CFD), desarrollo de materiales
→ Mayores temperaturas de entrada en la turbina, intervalo más amplio de relaciones de presión, mejor enfriamiento, combustión más eficiente. . .
- 2 **Ciclos tipo Brayton modificados**
Regeneración, múltiples etapas de compresión y expansión, ciclo Ericsson, ciclo Braysson, combustión externa (EFGT, combustibles "sucios"), ciclos *húmedos*. . .
- 3 **Ciclos combinados y cogeneración**
Acoplamiento de ciclos Brayton y Rankine, ciclos Brayton en cascada. . .
- 4 **Reacciones químicas de combustión y reducción de emisiones**
Atrapamiento y almacenamiento de CO₂, modificaciones del oxidante de la combustión, otros combustibles (H₂), inyección de diluyentes, mezclas pobres, catalizadores. . .
- 5 **Centrales termosolares tipo Brayton**
Ciclo cerrado, energía absorbida: parcialmente solar (hibridación). . .

LÍNEAS DE I+D

- 1 **Desarrollo y diagnóstico de componentes**
Dinámica de fluidos (CFD), desarrollo de materiales
→ Mayores temperaturas de entrada en la turbina, intervalo más amplio de relaciones de presión, mejor enfriamiento, combustión más eficiente. . .
- 2 **Ciclos tipo Brayton modificados**
Regeneración, múltiples etapas de compresión y expansión, ciclo Ericsson, ciclo Braysson, combustión externa (EFGT, combustibles "sucios"), ciclos húmedos. . .
- 3 **Ciclos combinados y cogeneración**
Acoplamiento de ciclos Brayton y Rankine, ciclos Brayton en cascada. . .
- 4 **Reacciones químicas de combustión y reducción de emisiones**
Atrapamiento y almacenamiento de CO₂, modificaciones del oxidante de la combustión, otros combustibles (H₂), inyección de diluyentes, mezclas pobres, catalizadores. . .
- 5 **Centrales termosolares tipo Brayton**
Ciclo cerrado, energía absorbida: parcialmente solar (hibridación). . .

LÍNEAS DE I+D

- 1 **Desarrollo y diagnóstico de componentes**
Dinámica de fluidos (CFD), desarrollo de materiales
→ Mayores temperaturas de entrada en la turbina, intervalo más amplio de relaciones de presión, mejor enfriamiento, combustión más eficiente. . .
- 2 **Ciclos tipo Brayton modificados**
Regeneración, múltiples etapas de compresión y expansión, ciclo Ericsson, ciclo Braysson, combustión externa (EFGT, combustibles "sucios"), ciclos húmedos. . .
- 3 **Ciclos combinados y cogeneración**
Acoplamiento de ciclos Brayton y Rankine, ciclos Brayton en cascada. . .
- 4 **Reacciones químicas de combustión y reducción de emisiones**
Atrapamiento y almacenamiento de CO₂, modificaciones del oxidante de la combustión, otros combustibles (H₂), inyección de diluyentes, mezclas pobres, catalizadores. . .
- 5 **Centrales termosolares tipo Brayton**
Ciclo cerrado, energía absorbida: parcialmente solar (hibridación). . .



LÍNEAS DE I+D

- 1 **Desarrollo y diagnóstico de componentes**
Dinámica de fluidos (CFD), desarrollo de materiales
→ Mayores temperaturas de entrada en la turbina, intervalo más amplio de relaciones de presión, mejor enfriamiento, combustión más eficiente. . .
- 2 **Ciclos tipo Brayton modificados**
Regeneración, múltiples etapas de compresión y expansión, ciclo Ericsson, ciclo Braysson, combustión externa (EFGT, combustibles "sucios"), ciclos húmedos. . .
- 3 **Ciclos combinados y cogeneración**
Acoplamiento de ciclos Brayton y Rankine, ciclos Brayton en cascada. . .
- 4 **Reacciones químicas de combustión y reducción de emisiones**
Atrapamiento y almacenamiento de CO₂, modificaciones del oxidante de la combustión, otros combustibles (H₂), inyección de diluyentes, mezclas pobres, catalizadores. . .
- 5 **Centrales termosolares tipo Brayton**
Ciclo cerrado, energía absorbida: parcialmente solar (hibridación). . .



ESQUEMA

- 1 INTRODUCCIÓN
- 2 GENERACIÓN DE POTENCIA CON TURBINAS DE GAS
- 3 APLICACIONES
- 4 COMBUSTIBLES Y EMISIONES
- 5 LÍNEAS DE I+D
- 6 MODELIZACIÓN Y ANÁLISIS
- 7 RESUMEN: VENTAJAS DE LAS PLANTAS TIPO BRAYTON



MODELIZACIÓN Y ANÁLISIS

TIPOS DE MODELOS

1 Modelización termodinámica

- 1 Ciclo termodinámico ideal
- 2 Modelización de irreversibilidades
- 3 Ciclo termodinámico '*realista*'
- 4 Estudio de sensibilidad
- 5 Elección de una función objetivo
- 6 Optimización termodinámica

2 Simulación componente a componente

- 1 Modelización de cada componente (CFD, Termodinámica, Ingeniería Mecánica, Química, Combustión, Métodos Numéricos ...)
- 2 Cálculo de los parámetros globales de la planta (rendimientos, potencias, emisiones, consumo...)
- 3 Análisis termoeconómico ...



ESQUEMA

- 1 INTRODUCCIÓN
- 2 GENERACIÓN DE POTENCIA CON TURBINAS DE GAS
- 3 APLICACIONES
- 4 COMBUSTIBLES Y EMISIONES
- 5 LÍNEAS DE I+D
- 6 MODELIZACIÓN Y ANÁLISIS
- 7 RESUMEN: VENTAJAS DE LAS PLANTAS TIPO BRAYTON



RESUMEN: VENTAJAS E INCONVENIENTES DE LAS PLANTAS TIPO BRAYTON

INCONVENIENTES

- Elevado coste de construcción
- Encendido y apagado más lento que los motores de combustión interna (pero más rápido que las plantas de vapor)
- Respuesta más lenta a las demandas de potencia variable
- Ruidosas

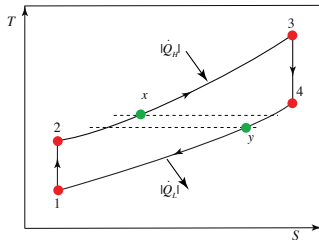
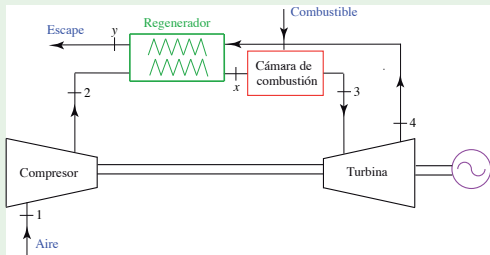


RESUMEN: VENTAJAS E INCONVENIENTES DE LAS PLANTAS TIPO BRAYTON

VENTAJAS

- Muy alta relación potencia/peso
- Mucho menor tamaño que las plantas Rankine
- Movimientos mecánicos sencillos y pocas partes móviles (ausencia de vibraciones)
- Alta fiabilidad incluso para potencias altas
- Calor perdido concentrado en el escape → versátiles en sistemas combinados o de cogeneración
- Pueden trabajar a presiones no demasiado elevadas
- Bajo coste de mantenimiento (muy bajo consumo de lubricantes)
- Pueden operar con muchos tipos de combustible (gas natural ...)
- Bajas emisiones de CO e hidrocarburos porque pueden utilizarse mezclas pobres

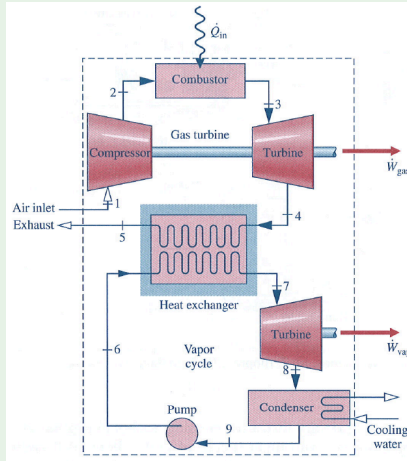
TURBINA SIMPLE REGENERATIVA (CBTX)



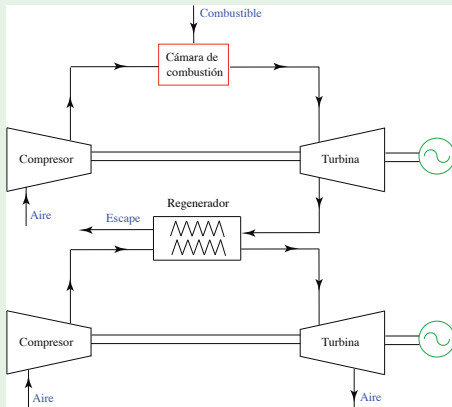
Los regeneradores son caros pero pueden aumentar la eficiencia en torno al 10%. Son interesantes para sistemas que operan muchas horas por año y cuando el coste de combustible es elevado. Disminuyen la temperatura de los gases de escape y la posibilidad de acoplar la planta a otros sistemas.



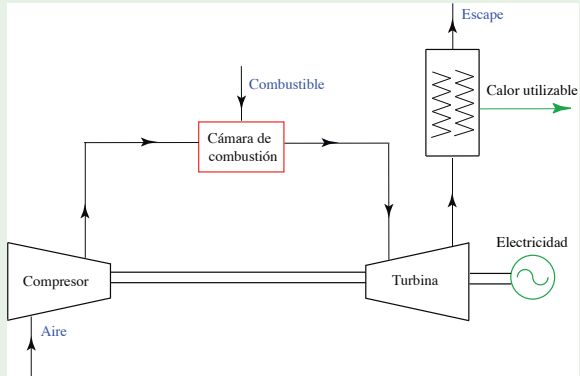
CICLO COMBINADO BRAYTON-RANKINE (CCGT, *Combined Cycle Gas Turbine*)



CICLO COMBINADO BRAYTON-BRAYTON (ABC, *Air Bottoming Cycle*)



COGENERACIÓN CON TURBINAS DE GAS (CHP, *Combined Heat and Power*)



HRS: Heat Recovery Systems
WHR: Waste Heat Recovery

PLANTAS TERMOSOLARES BRAYTON HÍBRIDAS

