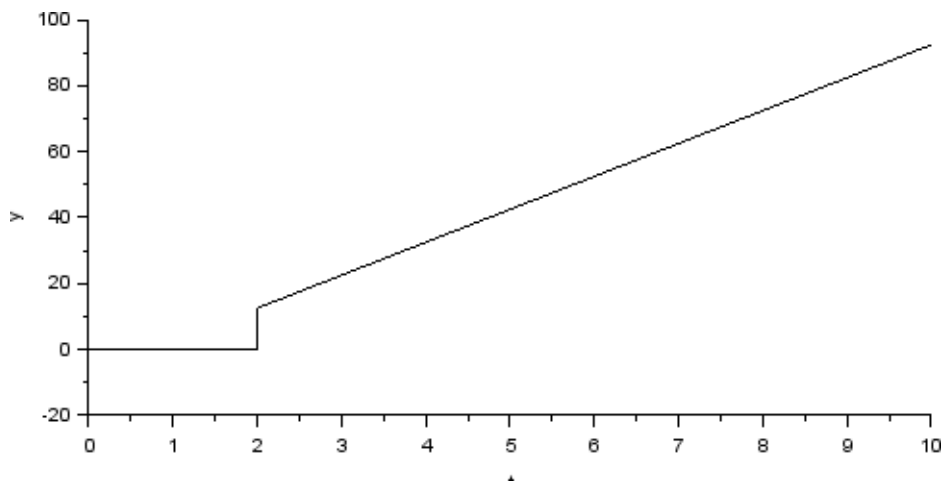
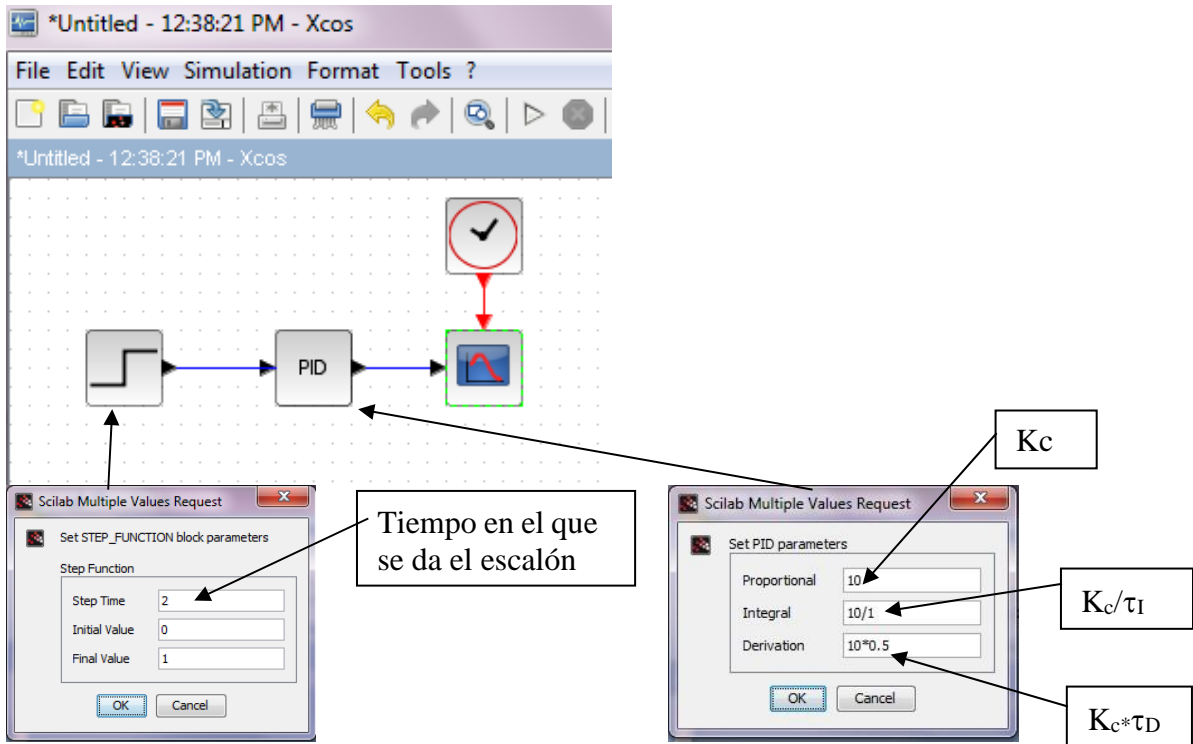


Dinámica y Control de Procesos

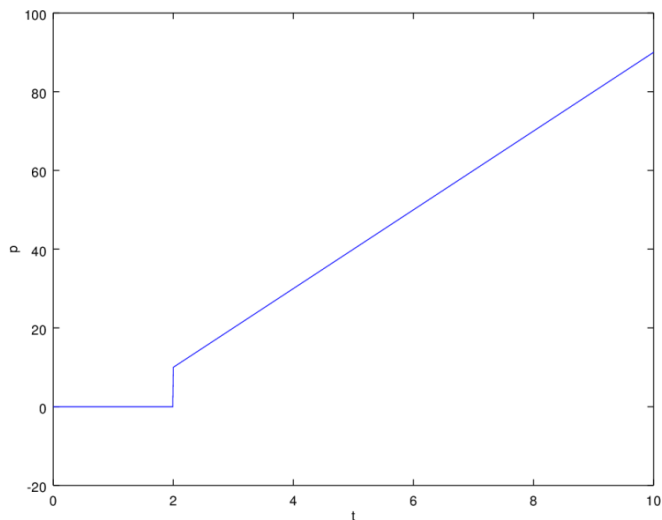
Repartido 4

4.1

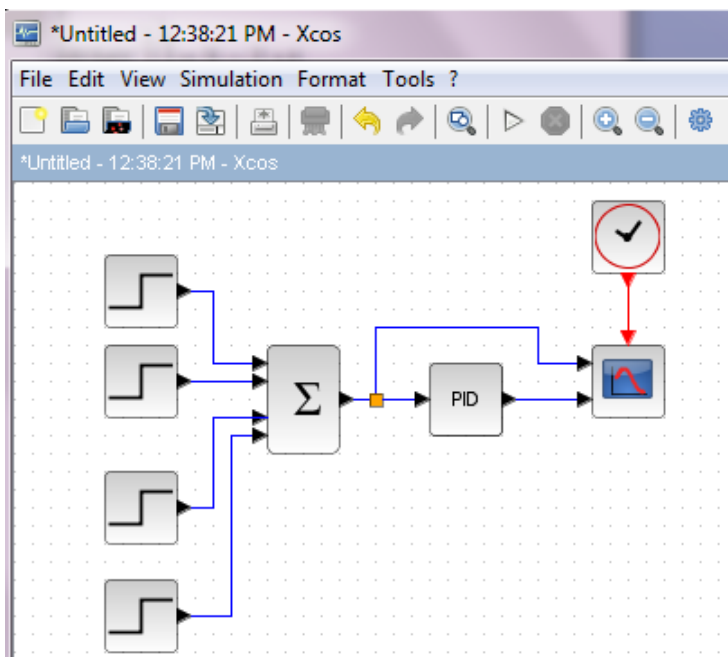
Usando Xcos:

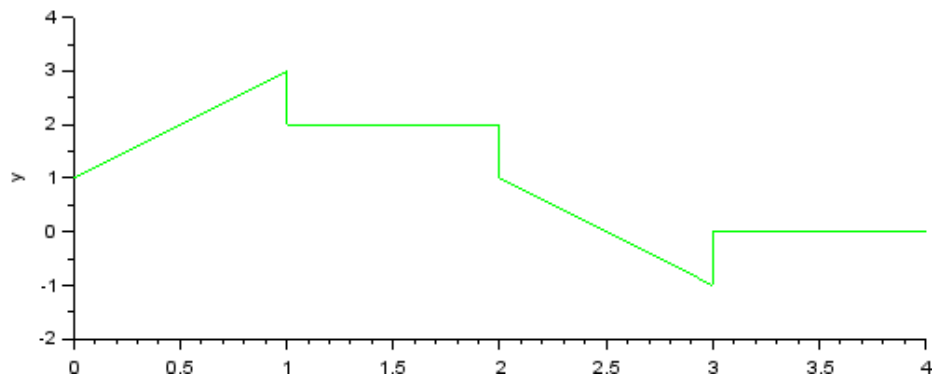
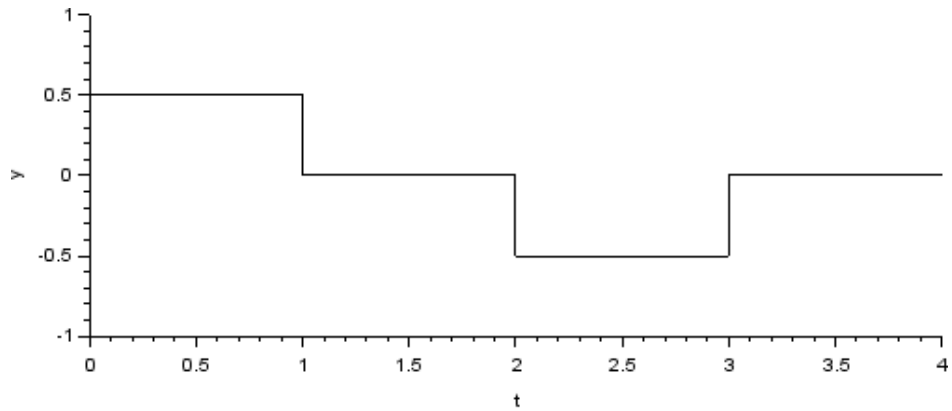


```
1 % EJERCICIO 4.1
2 Kc = 10;
3 tauI = 1;
4 tauD = 0.5;
5 t = linspace(0,10,1000);
6 ii = find(t<=2); i = ii(end);
7
8 p = Kc*(1 + 1/tauI*(t-2));
9 p(1:i) = 0;
10
11 plot(t,p);xlabel('t');ylabel('p');axis([0 10 -20 100]);
```



4.2





4.3

a)

$$\frac{Y}{Y_{sp}} = \frac{4}{4 + s * (s + 1)}$$

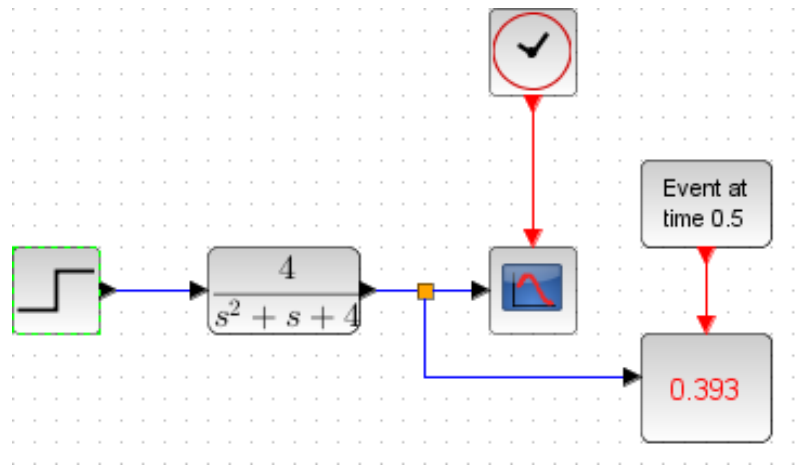
b) Aplicando el teorema final ($\lim_{t \rightarrow \infty} f(t) = \lim_{s \rightarrow 0} s * F(s)$)

$$Y_{sp} = \frac{1}{s}$$

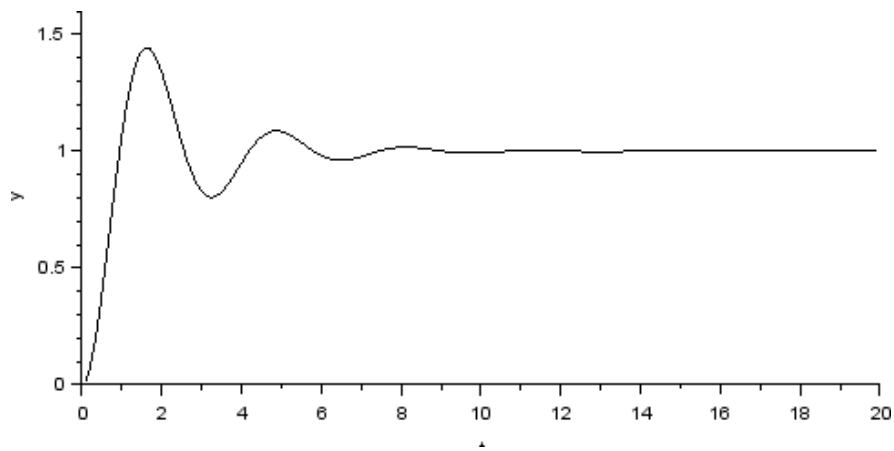
$$\lim_{t \rightarrow \infty} y(t) = \lim_{s \rightarrow 0} Y_{sp} * \frac{4}{4 + s * (s + 1)} * s = 1$$

$$offset = y_{sp}(\infty) - y(\infty) = 0$$

Llego exactamente al valor deseado, no tengo offset.

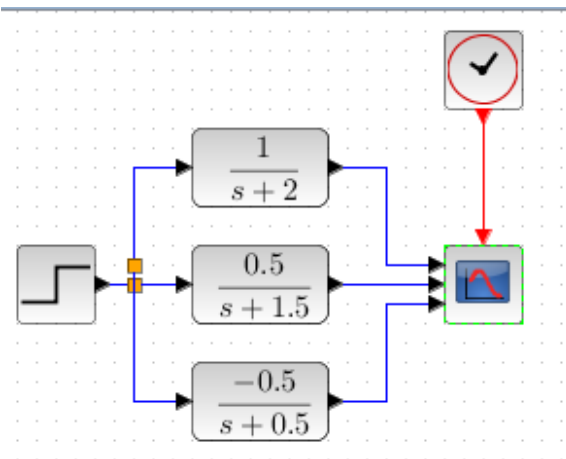


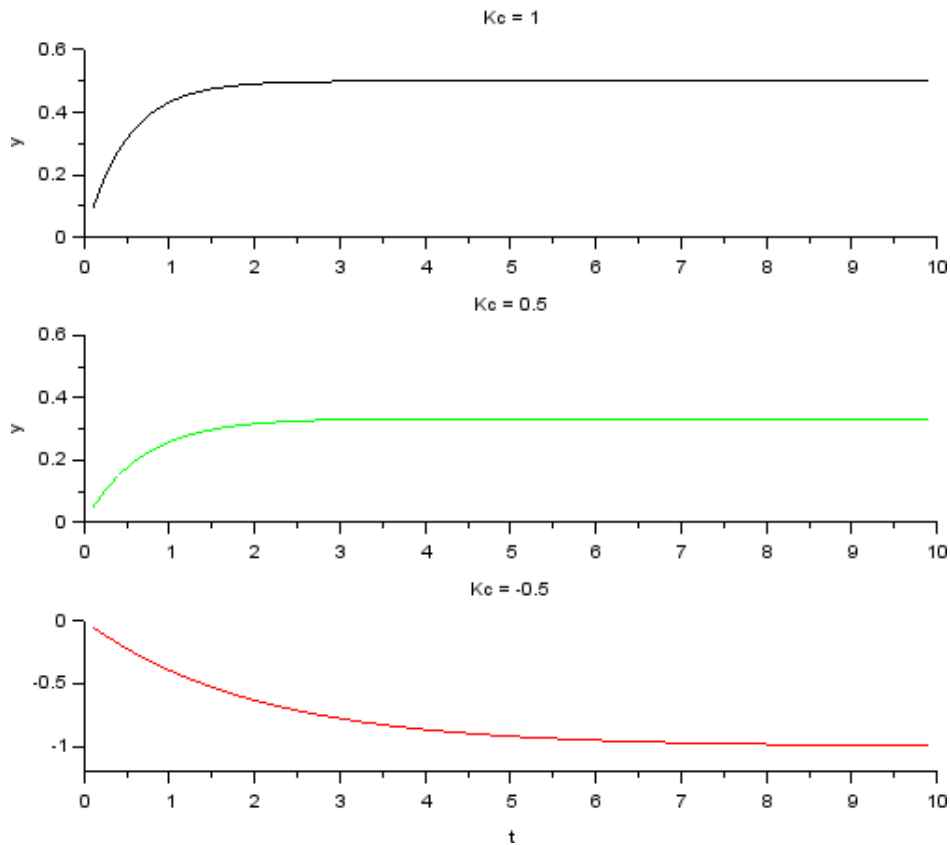
c)



4.4

Usando Xcos obtenemos las respuestas para los distintos Kc:





4.5

RESOLUCIÓN:

$$\frac{Y}{Y_{sp}} = G(s) = \frac{K_C}{s^3 + 3 * s^2 + 3 * s + 1 + K_C}$$

Ecuación característica: $s^3 + 3 * s^2 + 3 * s + 1 + K_C = 0$, aplicando Routh:

$$\begin{array}{r|l} 1 & 3 \\ 3 & 1 + K_C \\ \hline 9 - (1 + K_C) & 0 \\ 3 & \\ \hline K_C + 1 & \end{array}$$

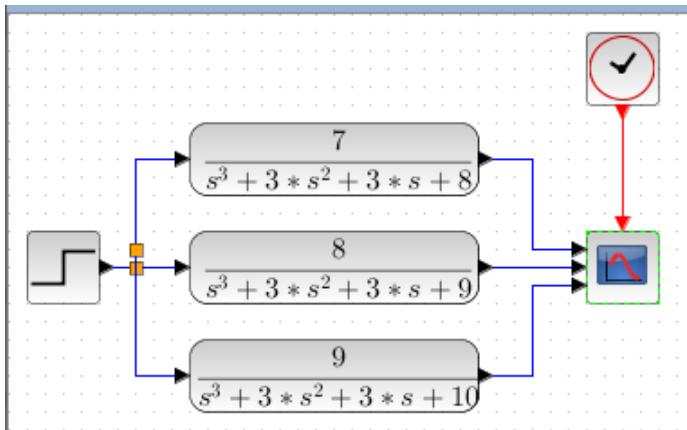
Para que el sistema sea estable los coeficientes de la ecuación característica deben ser positivos, por lo que $K_C > -1$.

También debe cumplirse que los elementos de la columna izquierda del arreglo de Routh sean mayores que cero de donde:

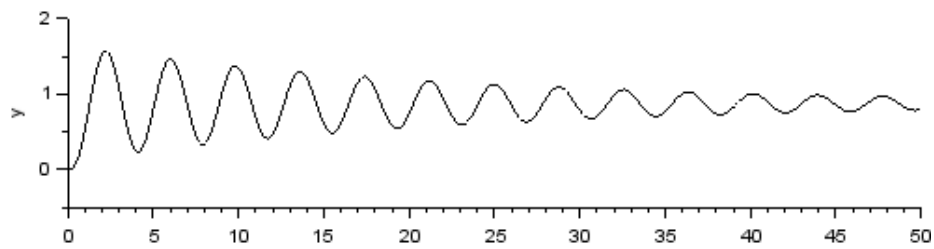
$$\frac{9 - (1 + K_C)}{3} > 0, \text{ por lo que } K_C < 8.$$

Máximo valor para el cual el sistema es estable $K_C = 8$.

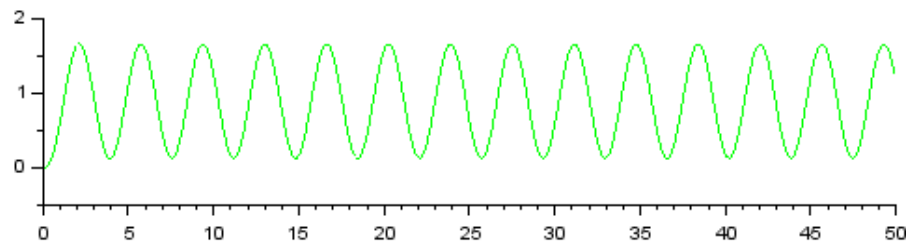
Implementación del sistema en Xcos:



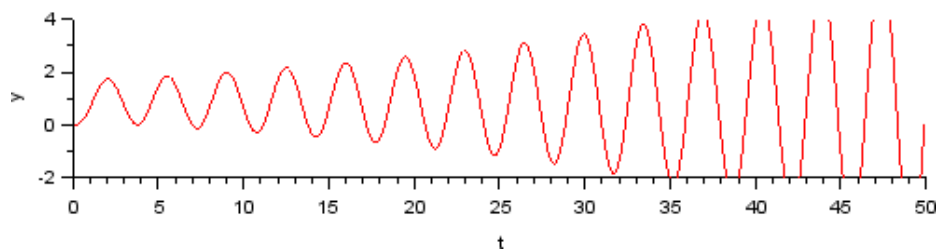
$K_c = 7$



$K_c = 8$



$K_c = 9$



Cambiando el controlador proporcional por uno proporcional derivativo ($G_C = K_C(1 + r_D s)$) obtenemos la ecuación característica:

$$1 + G_m * G_C * G_v * G_p = 1 + K_C * (1 + r_D s) * \frac{1}{(s + 1)^3} = 0$$

$$K_C = 10 \quad (s + 1)^3 + 10 * (1 + r_D s) = 0$$

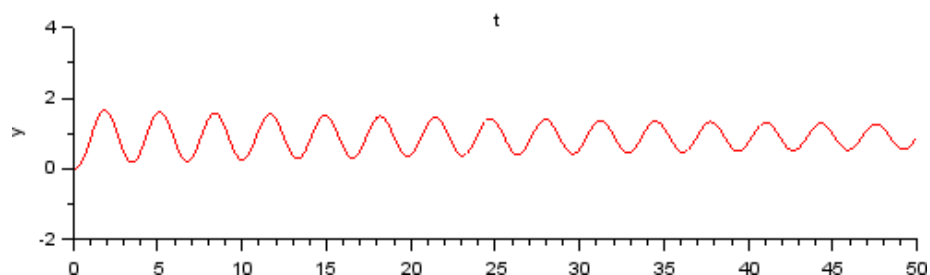
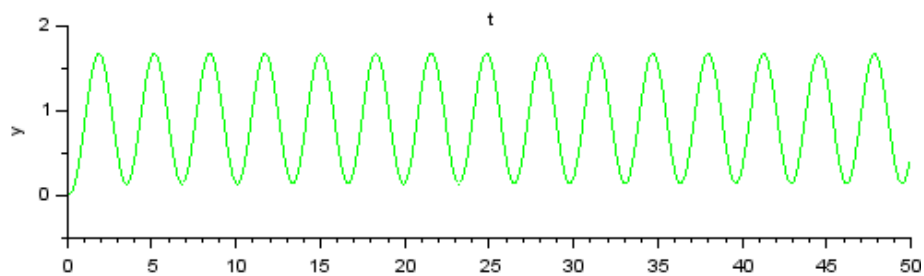
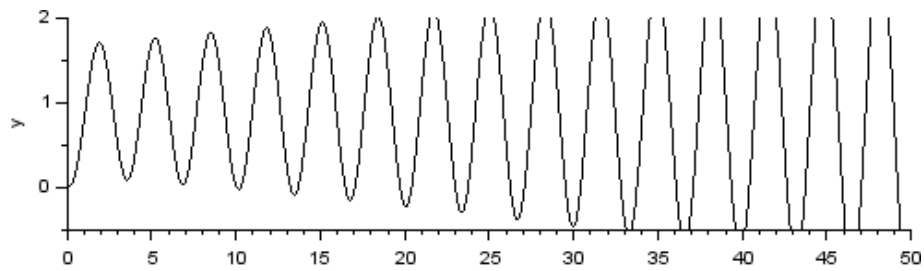
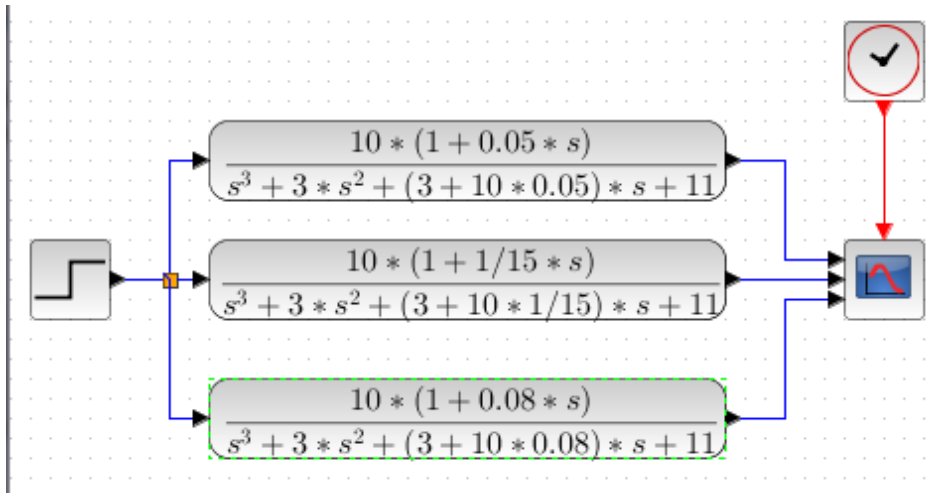
$$s^3 + 3 * s^2 + (3 + 10r_D) * s + 11 = 0$$

Routh:

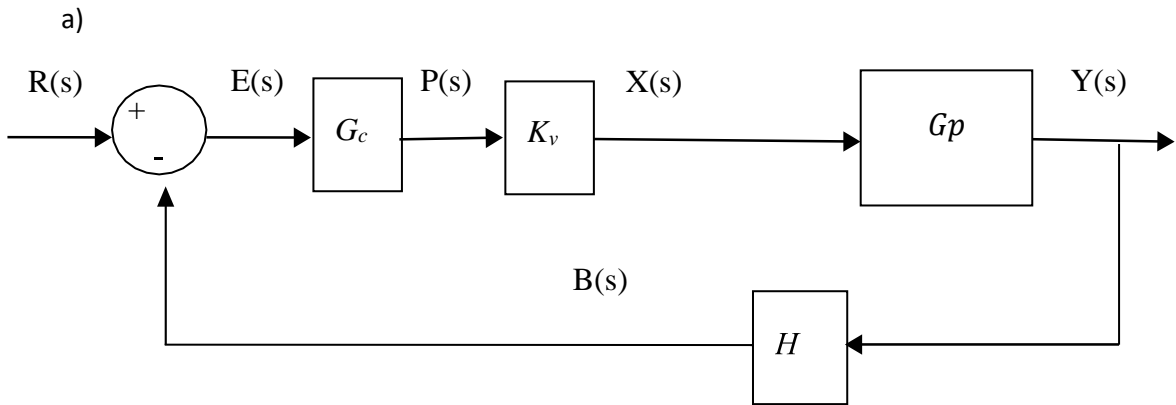
$$\frac{1}{3} \frac{(3 + 10r_D)}{11}$$

$$\frac{3 * (3 + 10r_D) - 11}{3 * 11}$$

→ $\tau_D > 1/15 = 0.0667$.



4.6



donde $G_p = \left(\frac{0.503}{12.4s+1}\right)^3$ $K_v = 2 \frac{\text{mol/m}^3}{\% \text{apertura}}$ $H = \frac{(20-4)mA}{(42-10)\text{mol/m}^3}$ $G_c = K_c \left(1 + \frac{1}{\tau_I s}\right)$

Ecuación característica:

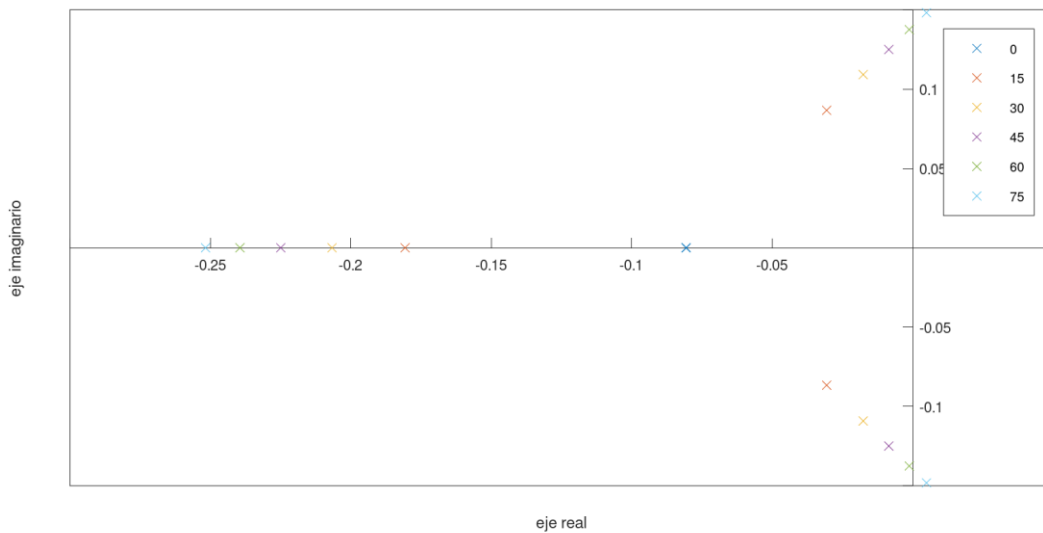
$$1906.624s^3 + 461.28s^2 + 37.2s + 1 + 0.1273G_c = 0$$

b) $G_c = K_c$ $K_c = [0 \ 15 \ 30 \ 45 \ 60 \ 75]$

```

1 % EJERCICIO 4.6
2 Kc = [0 15 30 45 60 75];
3 yy = [];
4 for i = 1:length(Kc)
5     K = Kc(i);
6     y = roots([1906.624 461.28 37.2 1+.1273*K]);yy = [yy y];
7 end
8
9 plot(real(yy), imag(yy), 'x');%,[0 0], [-0.2 0.2]);
10 set(gca,"axislocation","origin");
11 set(gca,"yaxislocation","origin");
12 xlabel('eje real'); ylabel('eje imaginario')
13 legend('0','15','30','45','60','75')

```



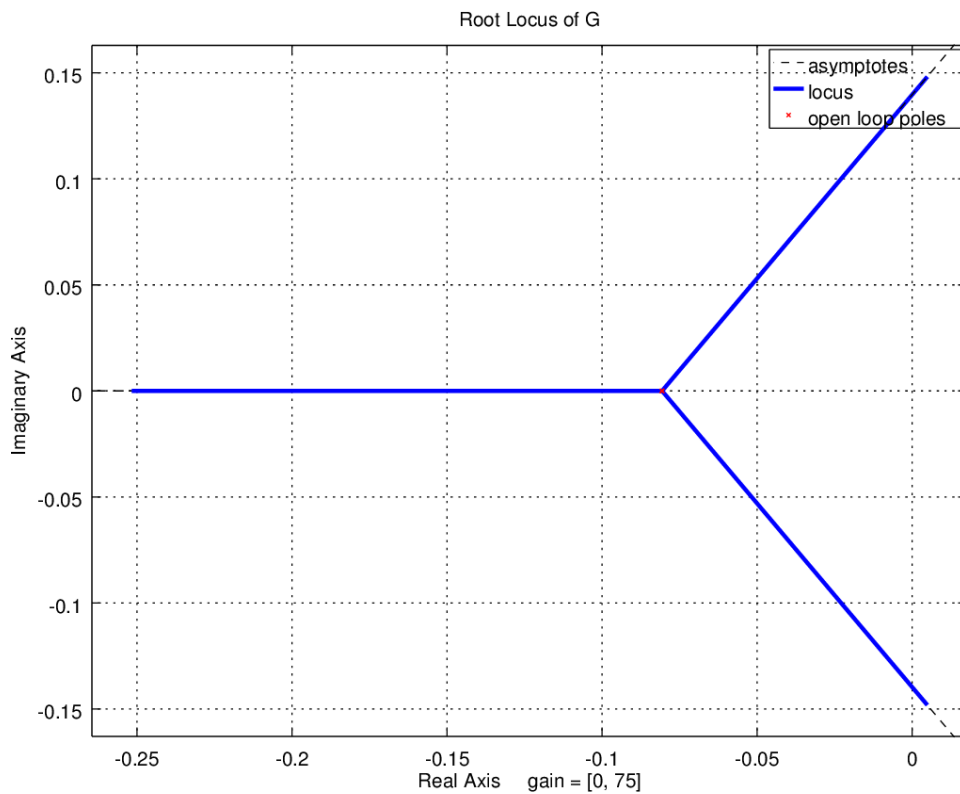
Podemos observar que para $K_c < 60$ el sistema es estable, dado que la parte real de sus 3 polos es negativa. Para $K_c = 75$ pasa a ser inestable dado que tiene polos con parte real positiva.

Lo anterior también se puede hacer con el comando rlocus de Octave:

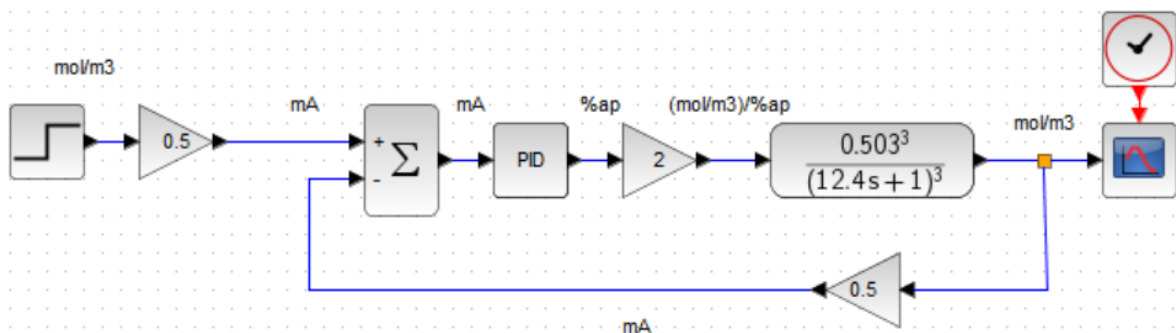
```

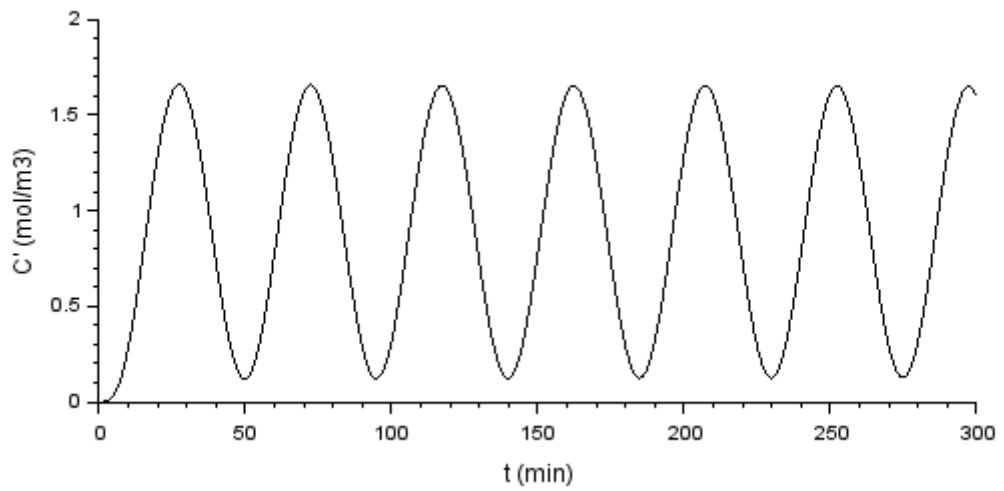
12 s = tf(s);
13 Gp = (0.503/(12.4*s+1))^3; Kv = 2; H = 0.5; G = Gp*Kv*H;
14 g = tf(G);
15 rlocus(G,15,0,75)

```



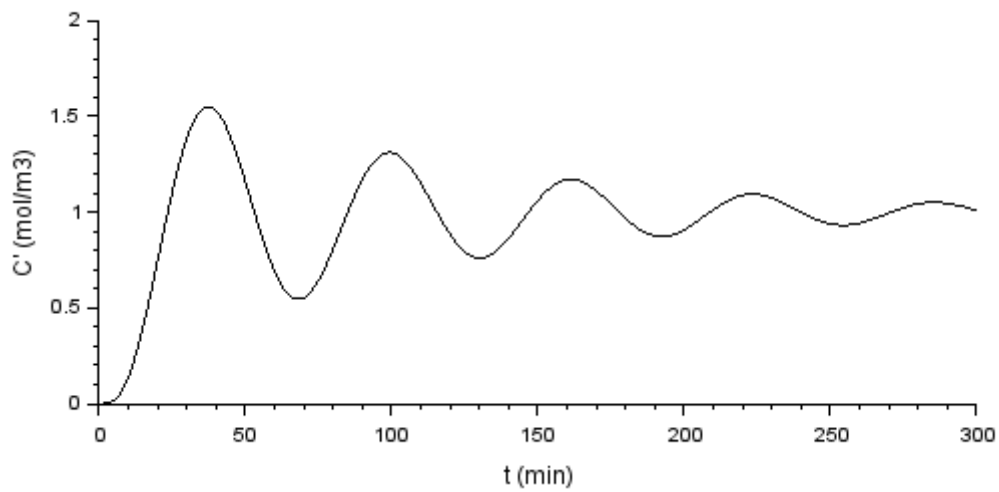
La $K_u = 62.84$ (corte con el eje vertical). Con ese valor en un controlador P logro una oscilación continuada:



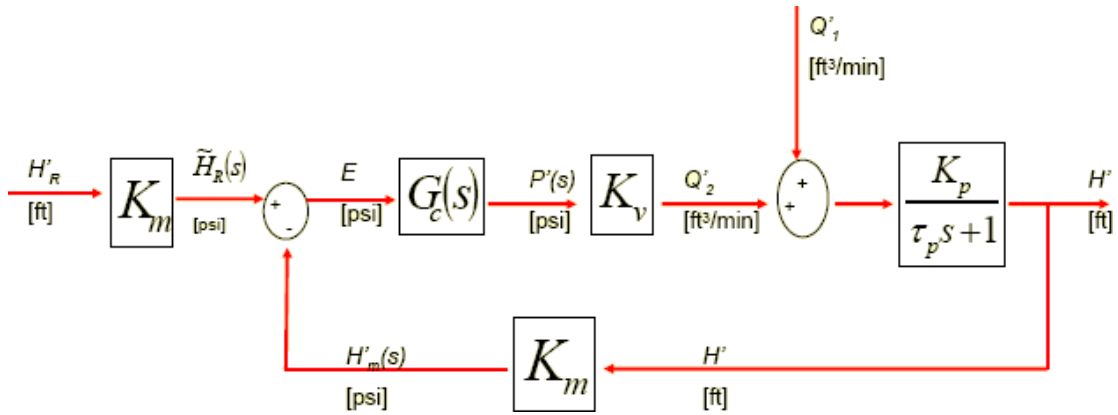


Con lo cual el período último es $T_u = 45$ min.

- c) Según Ziegler-Nichols para un controlador PI hay que tomar $K_c = 0.45K_u = 28$ %ap/mA y $\tau_i = T_u/1.2 = 38$ min.
- d) La respuesta a un escalón unitario es:

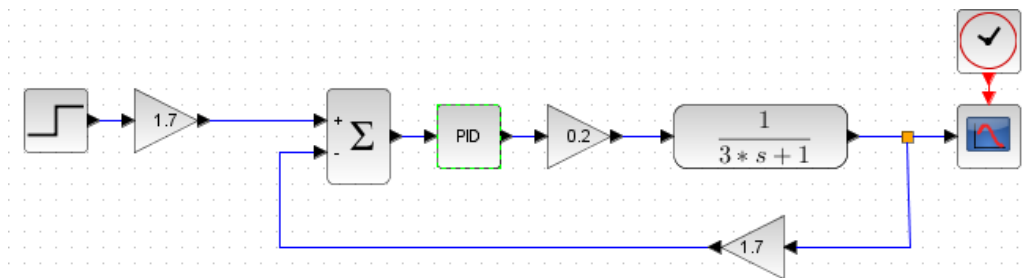


4.7

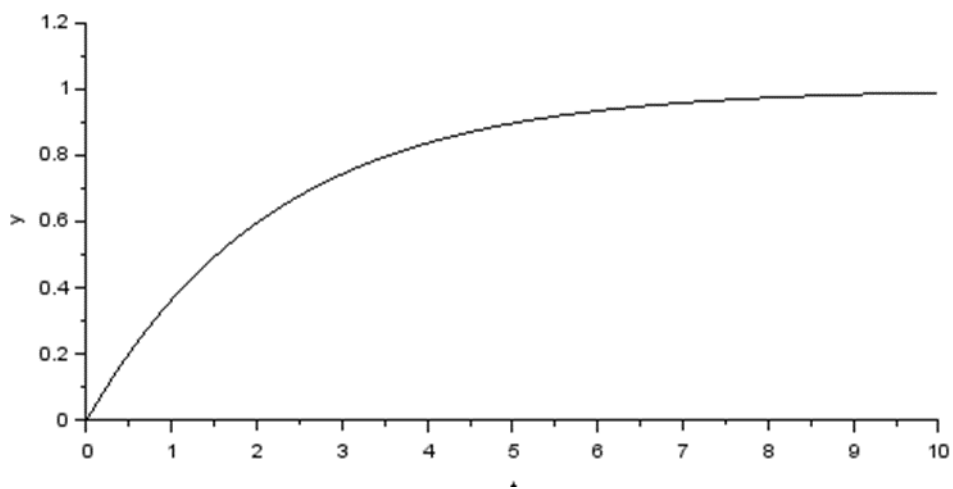


$K_m = 1.7 \text{ psi/ft}$; $K_c = 4$; $\tau_i = 3 \text{ min}$; $K_v = 0.2 \text{ cfm/psi}$; $R = 1.0 \text{ min/ft}^2$; $A = 3 \text{ ft}^2$.
 $K_p = R$; $\tau_p = R \cdot A$.

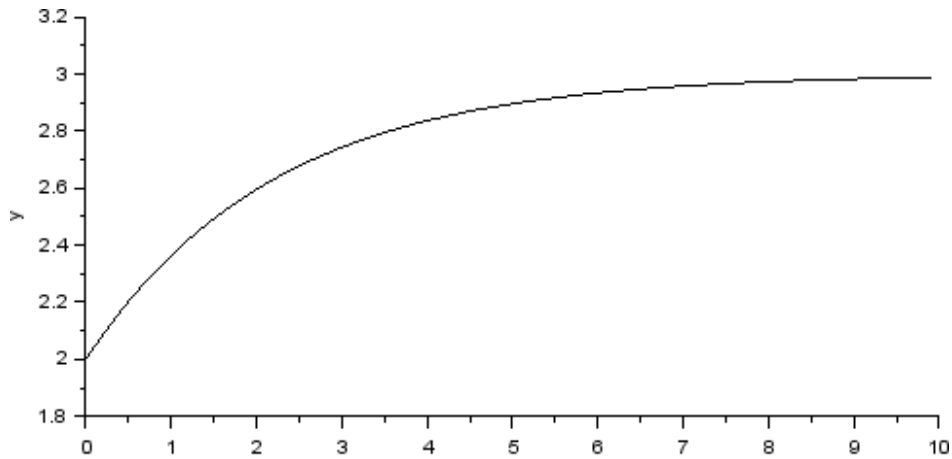
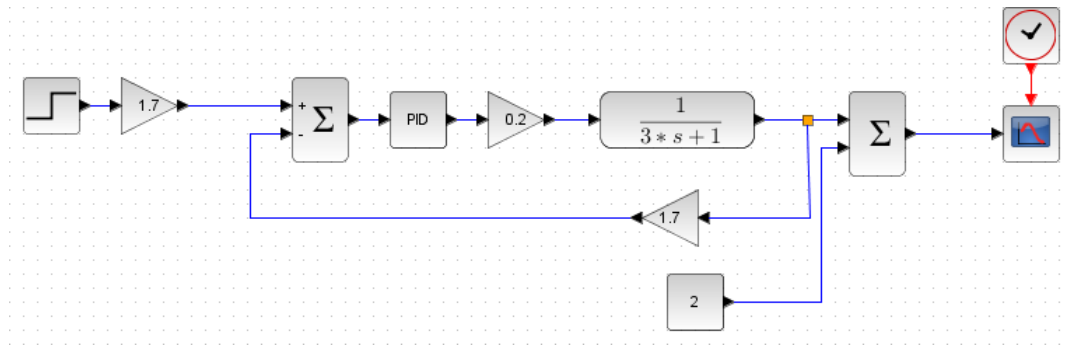
Diagrama de Xcos:



Gráfica en variables desviación:

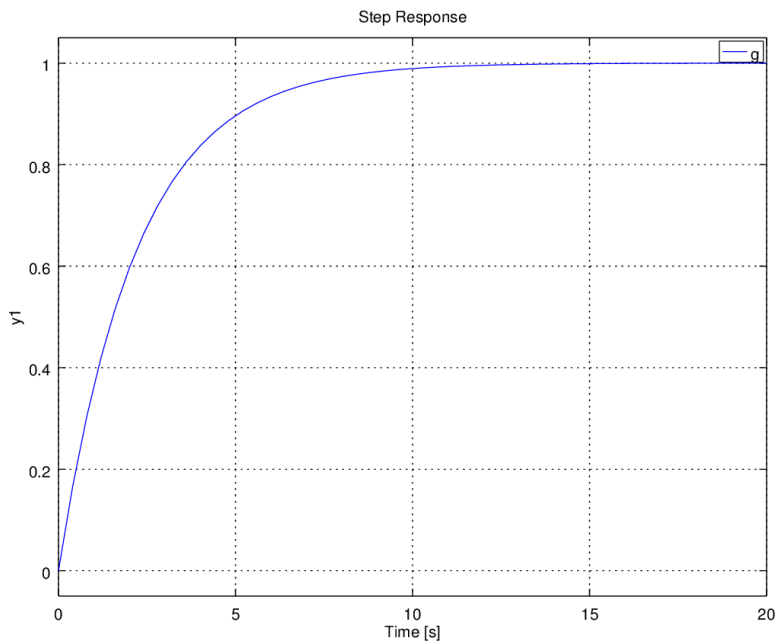


O para graficar variables reales



De la gráfica puede observarse que los 2.5 ft se alcanzan a los 1.6 min. Los 3 ft es la asíntota a t infinito.

Lo anterior también se puede programar en Octave:

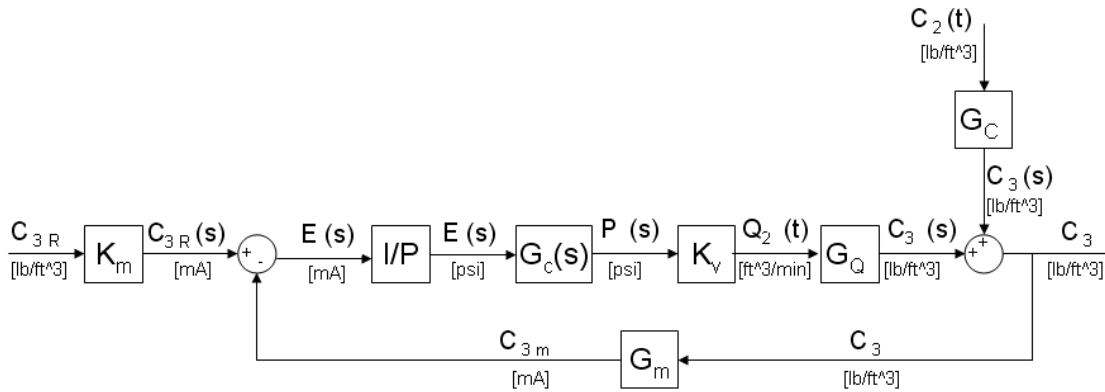


```
t_2_5 = 1.5215
>>
```

4.8

RESOLUCIÓN:

- a) Consideraremos que la corriente 1 es constante y son despreciables las perturbaciones, entonces lo que se manipula es el caudal q_2 y las perturbaciones están dadas por C_2



b)

$$G_q = \frac{0.08 \text{ lb/ft}^3}{15s + 1} \text{ gpm}$$

$$G_c = \frac{0.6}{15s + 1}$$

$$A = \begin{bmatrix} -\frac{0.5C_v}{A\sqrt{h_s}} & 0 \\ \frac{-1}{Ah_s^2} [q_1(C_1 - C_{3s}) + q_{2s}(C_{2s} - C_{3s})] & \left(-\frac{(q_1 + q_{2s})}{Ah_s} \right) \end{bmatrix}$$

$$B = \begin{bmatrix} \frac{1}{A} & 0 \\ \frac{(C_{2s} - C_{3s})}{Ah_s} & \frac{q_{2s}}{Ah_s} \end{bmatrix}$$

$$C = \begin{bmatrix} 0 & 0 \\ 0 & 1 \end{bmatrix}$$

$$G_{q_2 \rightarrow c_3} = \frac{X_2(s)}{U_1(s)} = \frac{b_{21}}{s - a_{22}}$$

$$G_{C_2 \rightarrow c_3} = \frac{X_2(s)}{U_2(s)} = \frac{b_{22}}{s - a_{22}}$$

Controlador PI

$$G_c = K_c \left(1 + \frac{1}{\tau_I * s} \right) = -68 \left(1 + \frac{1}{5 * s} \right)$$

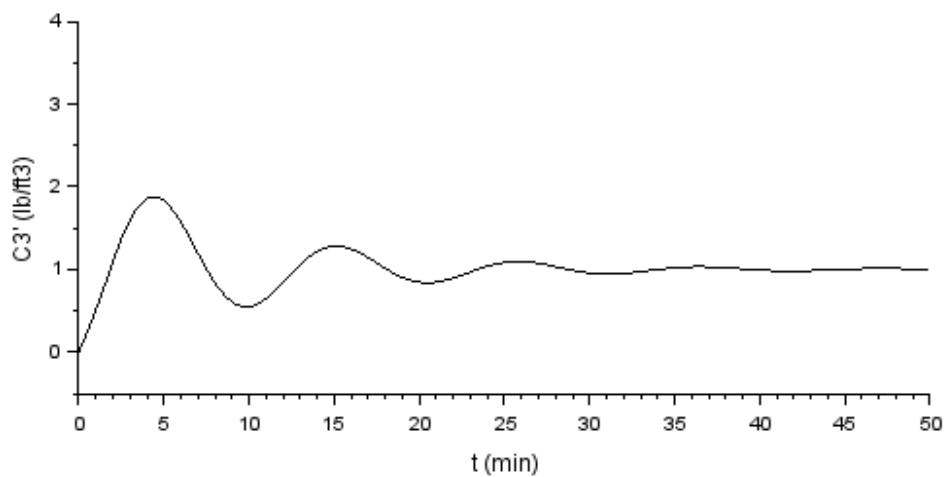
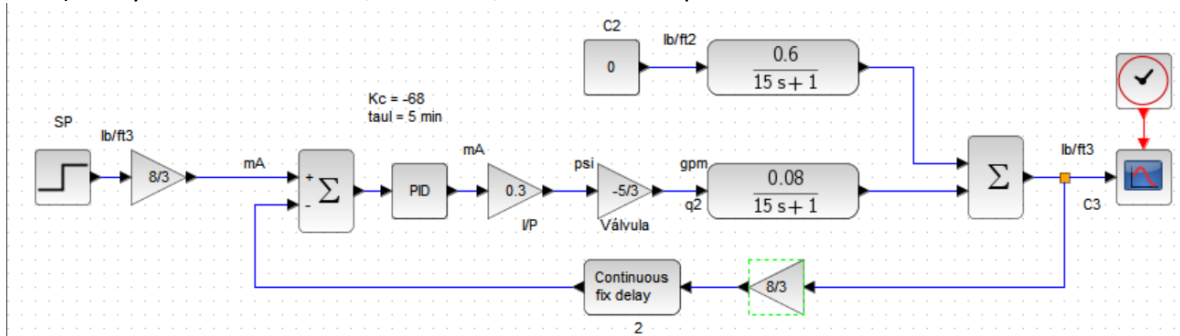
$$K_v = -0.2228 \text{ (ft}^3\text{/min)/psi}$$

$$K_m = 8/3 \text{ mA/(lb/ft}^3\text{)}$$

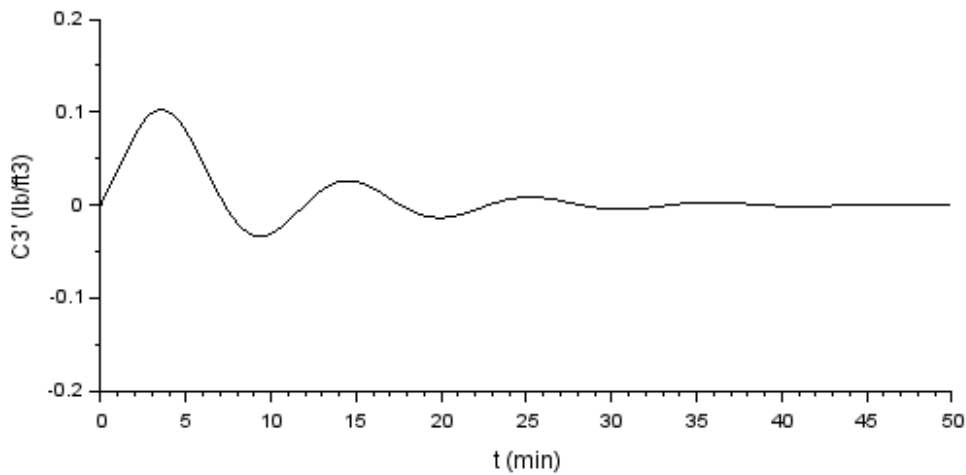
$$G_m = 8/3 \exp(-2s) \text{ mA/(lb/ft}^3\text{)}$$

$$I/P = 0.3 \text{ psi/mA}$$

c) Hay un escalón de 1 lb/ft³ en C₃, o sea en el set point

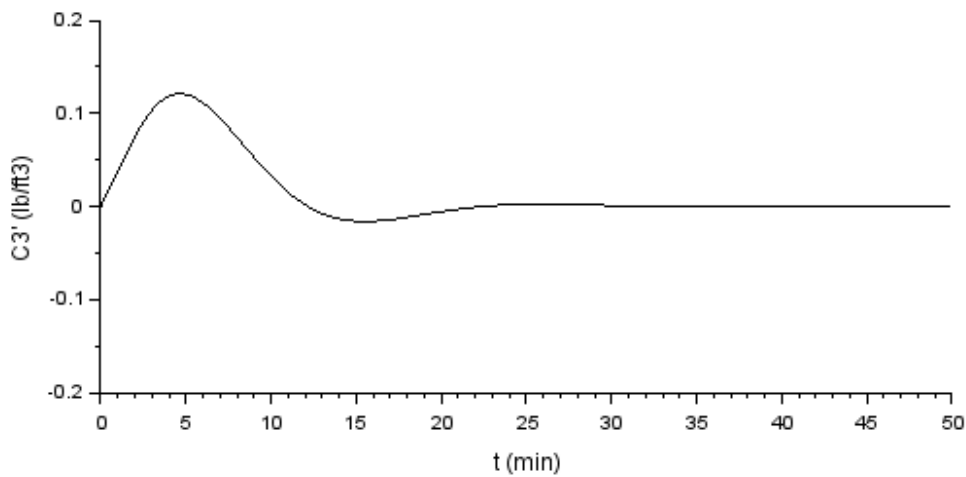


d) i. El valor nominal de C₂ cambia a 8 lb/ft³

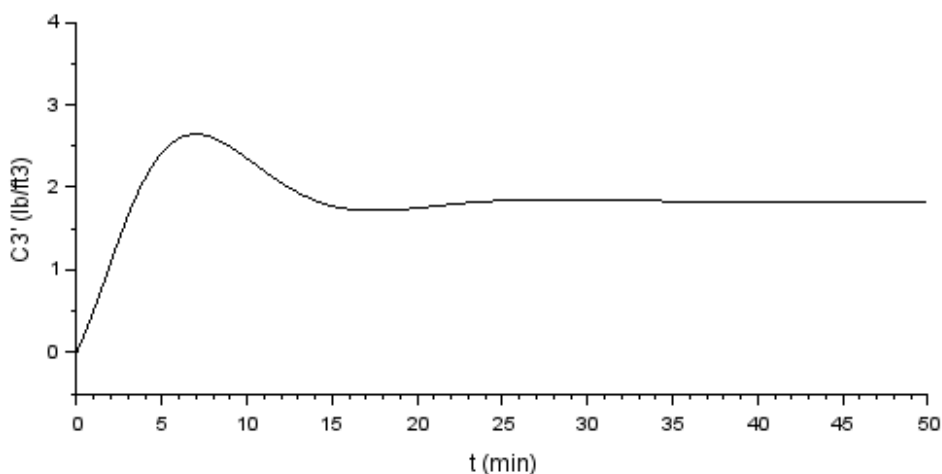


Controla bien, no es necesario resintonizar. Pero si de antemano se sabe que este es el valor nominal sería mejor ajustar las funciones de proceso.

ii. Ahora la ganancia del sensor sería $16/11 \text{ lb/ft}^3/\text{mA}$. Si no cambiamos nada en el controlador la respuesta, por ejemplo, al caso anterior sería



Sigue controlando bastante bien, pero ante un salto unitario en el set point da offset (tendría que tender a 1 y tiende a casi 2), porque el controlador está mal calibrado:

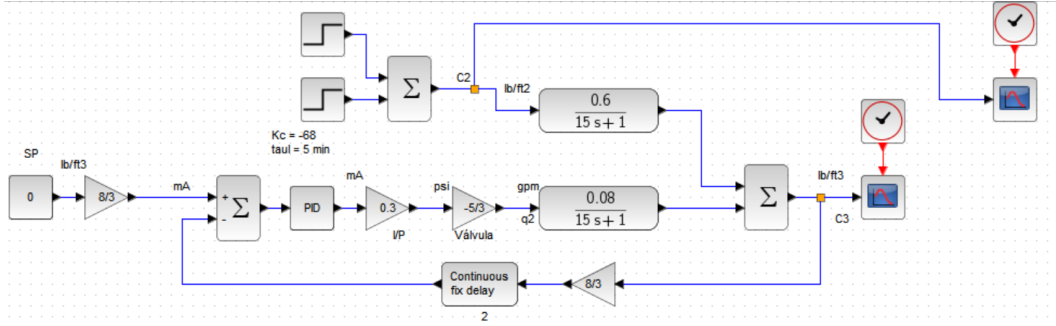


Por lo tanto, en este caso si hay que recalibrar.

iii. No. En este caso no cambia la ganancia del sensor por lo que no es necesario realizar ningún tipo de ajuste.

e)

El movimiento de C2 lo podemos representar con un escalón de subida sumado a otro de bajada desfasado 10 minutos del anterior:



Scilab Multiple Values Request

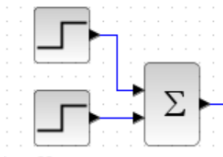
Set STEP block parameters

Step Time: 5

Initial Value: 0

Final Value: 2

OK Cancel



Scilab Multiple Values Request

Set STEP block parameters

Step Time: 15

Initial Value: 0

Final Value: -2

OK Cancel

