

HPSG: Head-driven Phrase Structure Grammar

Gramática Sintagmática Nuclear

HPSG

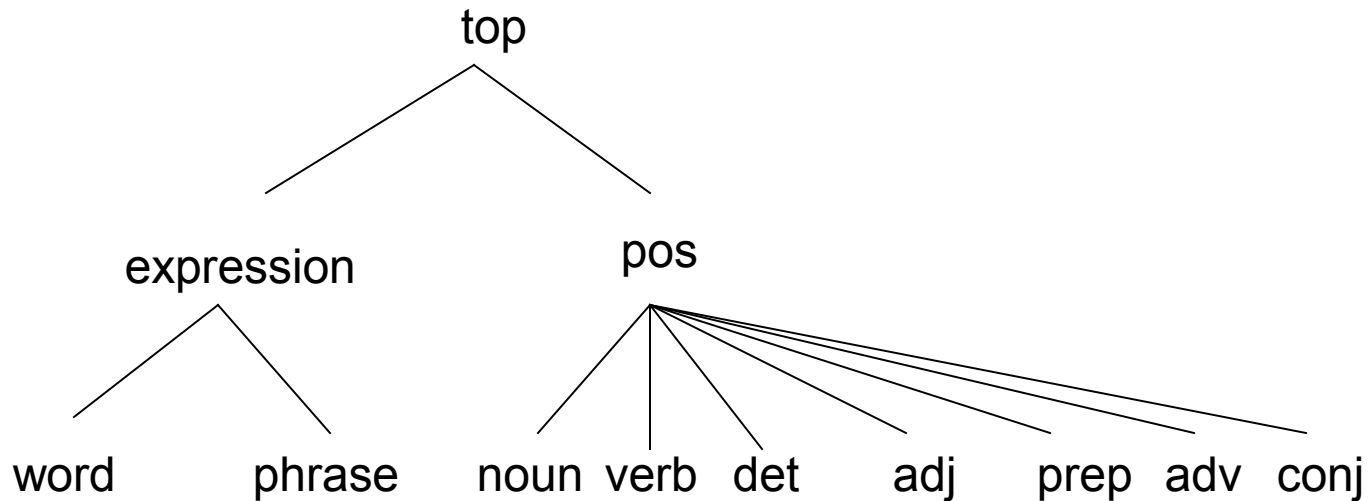
- Gramática fuertemente lexicalista: las posibilidades combinatorias de las palabras están definidas en las entradas léxicas.
- Se definen pocas reglas.
- Se toman ideas de la teoría X Barra.
- Todos los elementos de la gramática se especifican por medio de tfs, entre ellas se aplica la operación de Unificación.

HPSG

Propuesta original de Pollard y Sag (1987).

En este curso vamos a basarnos en la gramática para el inglés propuesta por Sag, Wasow y Bender (2003).

Jerarquía de tipos y restricciones



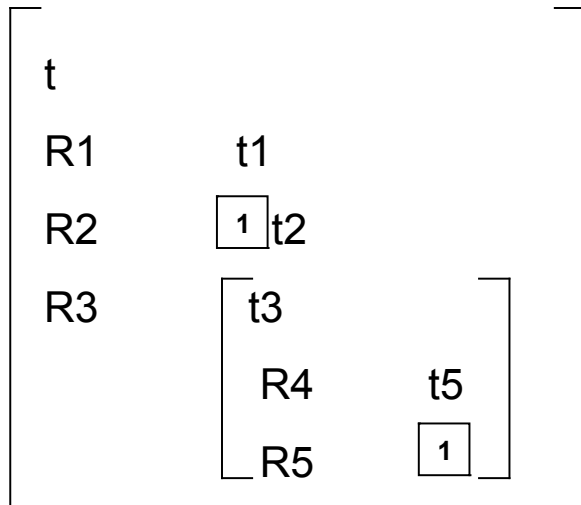
Queremos definir una primera restricción:

Los elementos de tipo *expression* tiene un rasgo HEAD de tipo pos.

Nota: la sigla POS significa *Part Of Speech*, expresión inglesa equivalente a categoría gramatical

Jerarquía de tipos y restricciones

- Para varios tipos de la jerarquía definimos **tfs** (*typed featured structures* – estructuras de rasgos tipificadas) que representan sus restricciones.
- Una **tfs** es una matriz con rasgos y valores asociados a ellos:



Los valores de los rasgos son tipos de la jerarquía. Pueden estar coindexados.

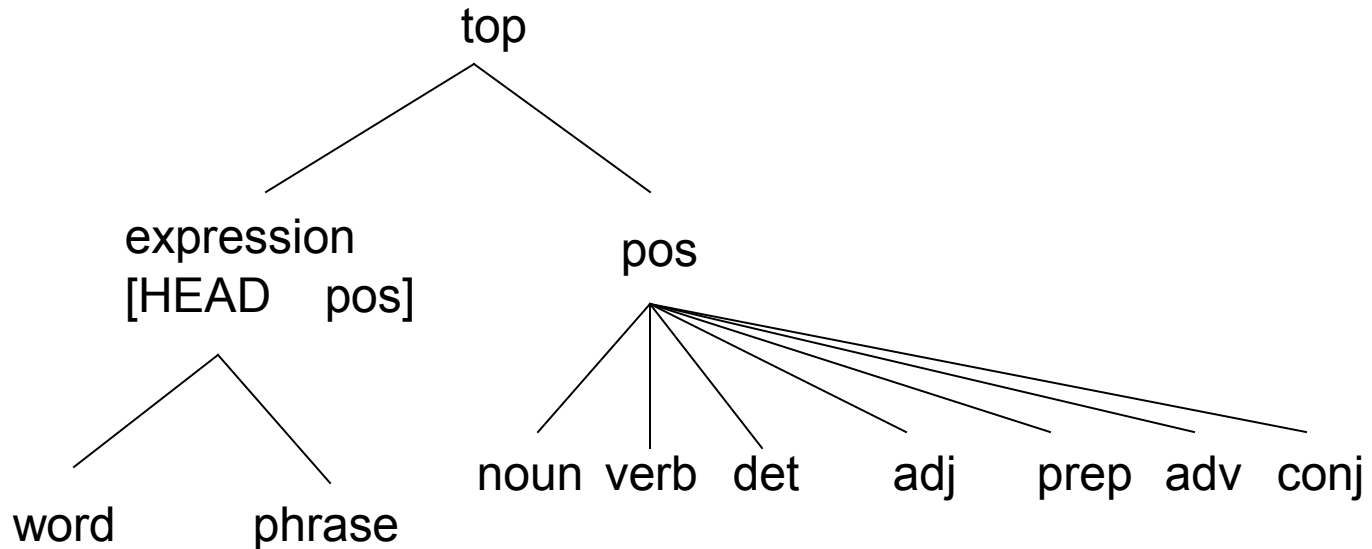
Jerarquía de tipos y restricciones

- La restricción que queremos para el tipo *expression* quedaría:

$$\left[\begin{array}{l} \text{expression} \\ \text{HEAD} \quad \text{pos} \end{array} \right]$$

Jerarquía de tipos y restricciones

Incorporamos a la jerarquía las tfs que representan las restricciones.



Jerarquía de tipos y restricciones

No hay categorías sintagmáticas (NP, VP, ...), solo categorías léxicas.

Jerarquía de tipos y restricciones

$N = \left[\begin{array}{l} \text{word} \\ \text{HEAD} \quad \text{noun} \end{array} \right]$

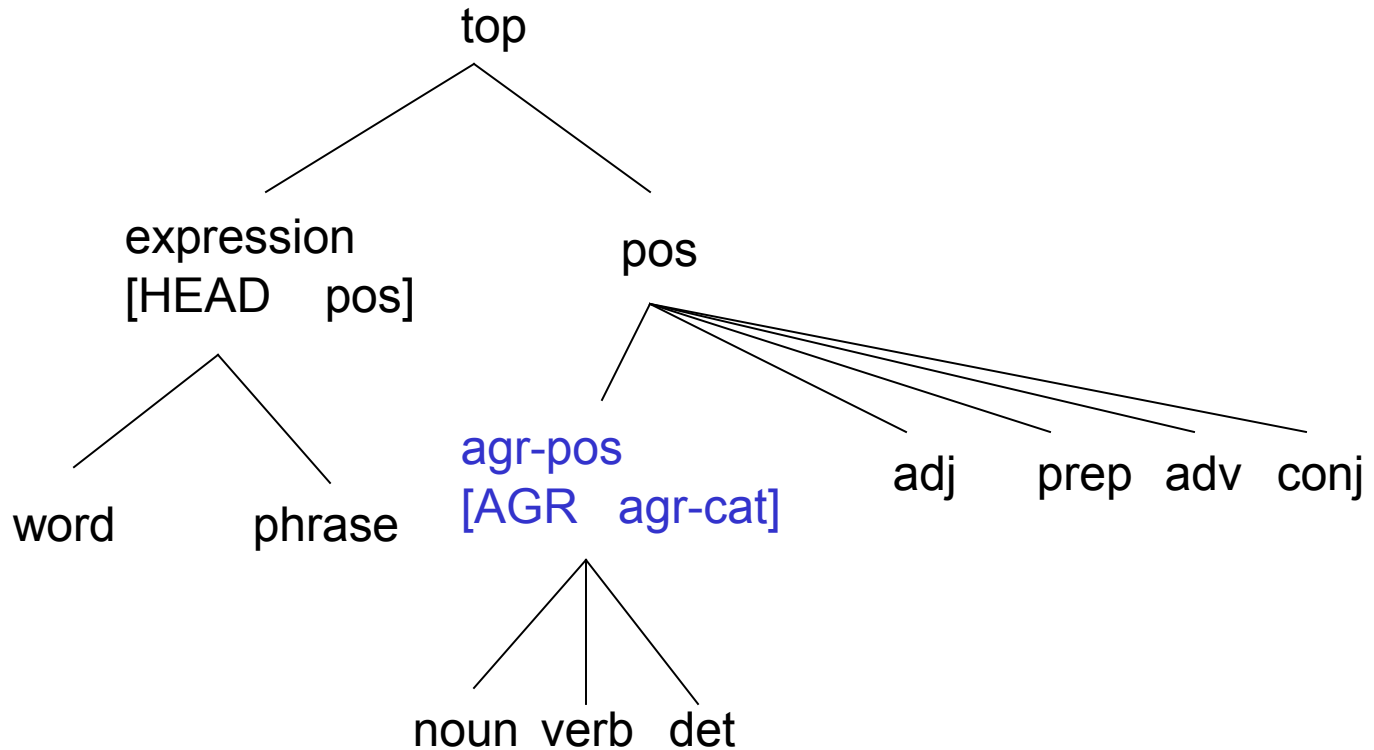
$NP = \left[\begin{array}{l} \text{phrase} \\ \text{HEAD} \quad \text{noun} \end{array} \right]$

$V = \left[\begin{array}{l} \text{word} \\ \text{HEAD} \quad \text{verb} \end{array} \right]$

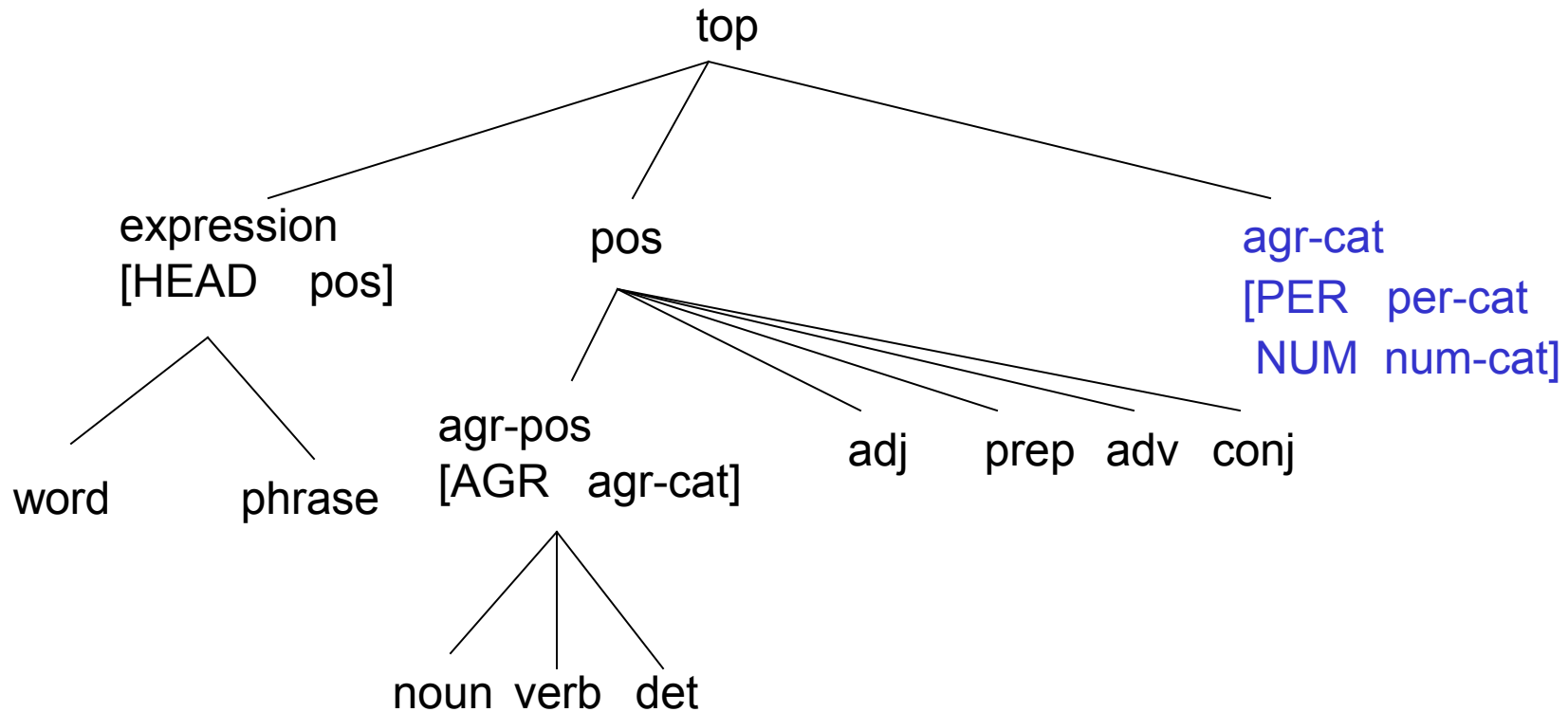
$VP = \left[\begin{array}{l} \text{phrase} \\ \text{HEAD} \quad \text{verb} \end{array} \right]$

Jerarquía de tipos y restricciones

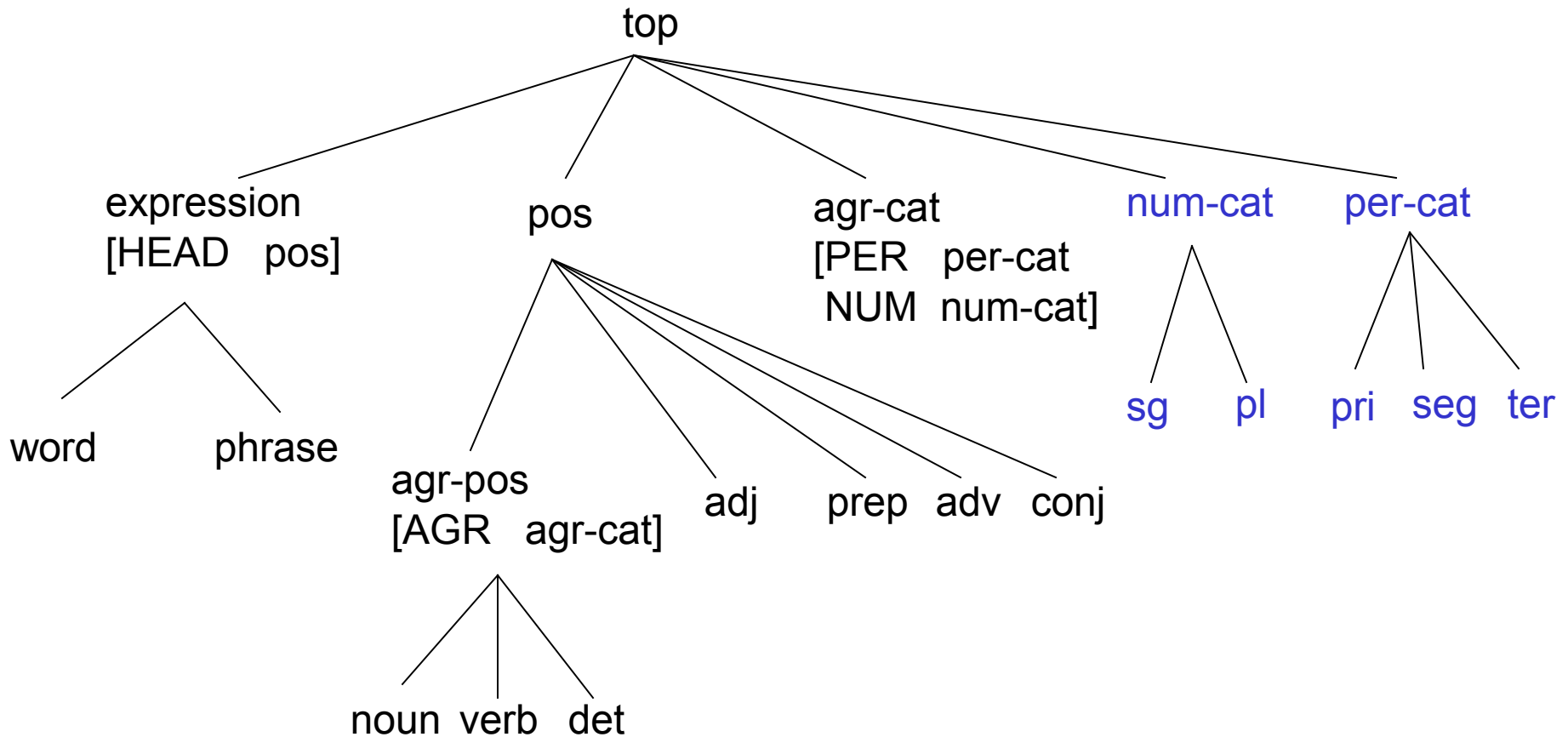
Agregamos control de concordancia (*agreement*)



Jerarquía de tipos y restricciones



Jerarquía de tipos y restricciones



Jerarquía de tipos y restricciones

¿Concordancia en español?

la manzana roja

las manzanas rojas

Jerarquía de tipos y restricciones

¿Concordancia en español?

la manzana roja

las manzanas rojas

→ al tipo **adj** también le corresponde el rasgo
NUM

Jerarquía de tipos y restricciones

¿Concordancia en español?

la manzana roja

el tomate rojo

Jerarquía de tipos y restricciones

¿Concordancia en español?

la manzana roja

el tomate rojo

→ El género de **adj**, **noun** y **det** debe concordar.

→ Necesitamos un rasgo GEN.

Jerarquía de tipos y restricciones

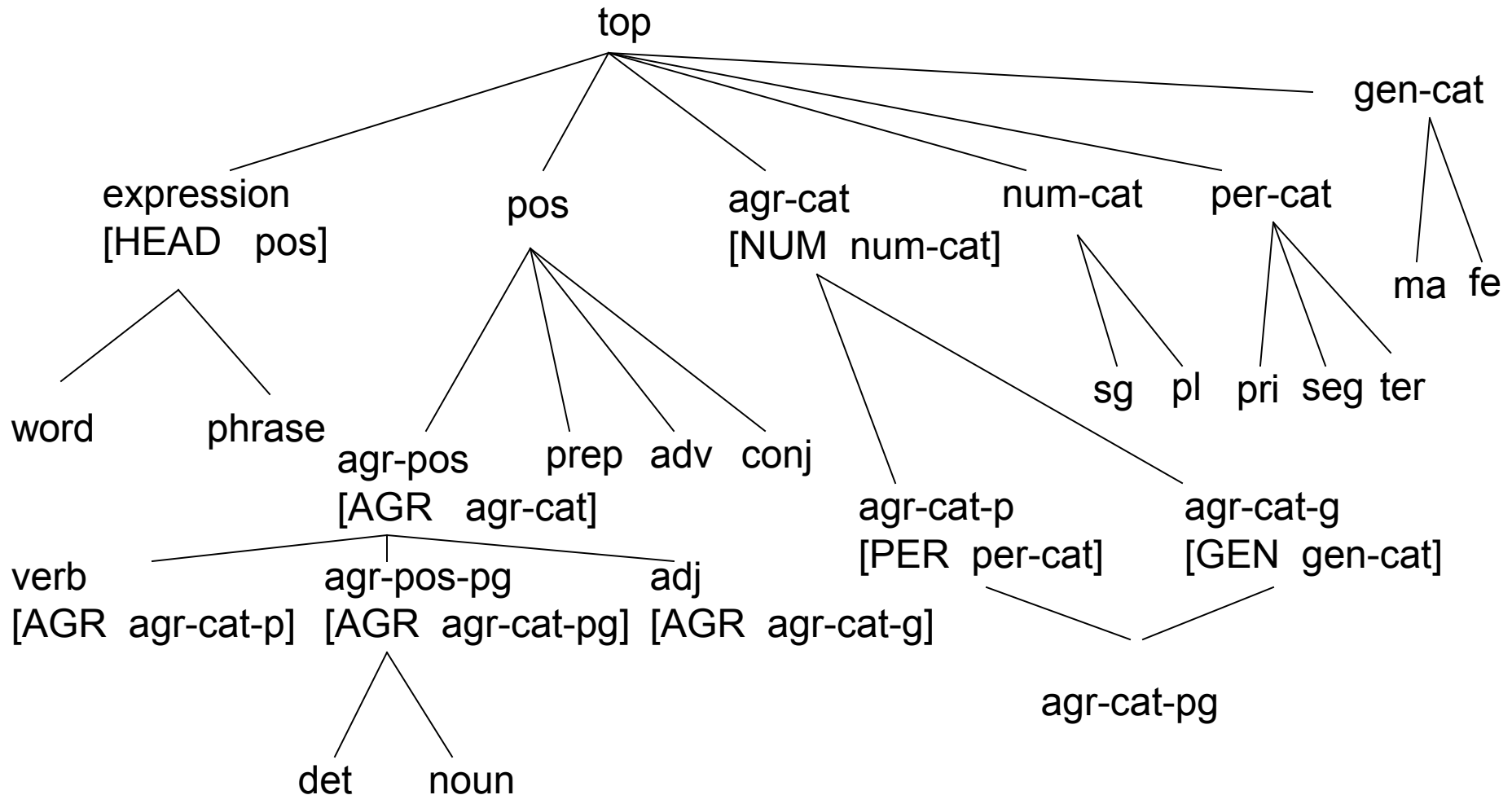
¿Concordancia en español?

Ejercicio:

Reescribir la jerarquía de tipos y sus restricciones de modo de controlar la concordancia en número, género y persona para el idioma español.

Jerarquía de tipos y restricciones

Español



Jerarquía de tipos y restricciones

Observaciones:

Los nombres incluyen a los pronombres, por eso les corresponde el rasgo PERSONA. Los nombres comunes y los nombres propios tienen siempre tercera persona.

Entre los determinantes, los posesivos (*mi casa*, *nuestra casa*, *su casa*) tienen diferentes valores para el rasgo persona. Los demás determinantes tienen tercera persona.

Jerarquía de tipos y restricciones

Recordar que las restricciones de un tipo incluyen las restricciones heredadas de sus ancestros.

Podemos hablar de:

- restricciones locales
- restricciones heredadas
- restricciones expandidas (locales + heredadas)

Jerarquía de tipos y restricciones

Ejemplos: restricciones expandidas

agr-cat-p
NUM cat-num
PER cat-per

agr-cat-pg
NUM cat-num
PER cat-per
GEN cat-gen

restricciones locales

restricciones heredadas

Jerarquía de tipos y restricciones

Usamos tfs para representar diferentes objetos con los cuales nos interesa trabajar: N, NP, V, S, etc.

Jerarquía de tipos y restricciones

tfs para representar un nombre cualquiera

N = $\left[\begin{array}{l} \text{word} \\ \text{HEAD} \quad \text{noun} \end{array} \right]$

tfs para representar una entrada léxica

<pájaro, $\left[\begin{array}{l} \text{word} \\ \text{HEAD} \quad \left[\begin{array}{l} \text{noun} \\ \text{AGR} \quad \left[\begin{array}{l} \text{agr-cat-pg} \\ \text{NUM} \quad \text{sg} \\ \text{PER} \quad \text{ter} \\ \text{GEN} \quad \text{ma} \end{array} \right] \end{array} \right] \end{array} \right] \right.$ **>**

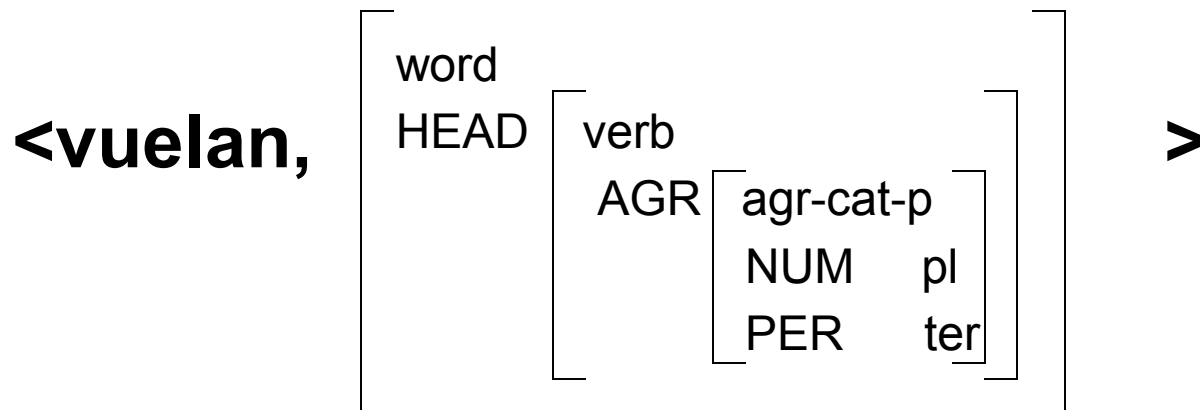
Jerarquía de tipos y restricciones

V = $\left[\begin{array}{l} \text{word} \\ \text{HEAD} \quad \text{verb} \end{array} \right]$

<vuela, $\left[\begin{array}{l} \text{word} \\ \text{HEAD} \quad \left[\begin{array}{l} \text{verb} \\ \text{AGR} \quad \left[\begin{array}{l} \text{agr-cat-p} \\ \text{NUM} \quad \text{sg} \\ \text{PER} \quad \text{ter} \end{array} \right] \end{array} \right] \end{array} \right]$

No estamos modelando todos los rasgos del verbo, faltarían forma, modo, tiempo.

Jerarquía de tipos y restricciones

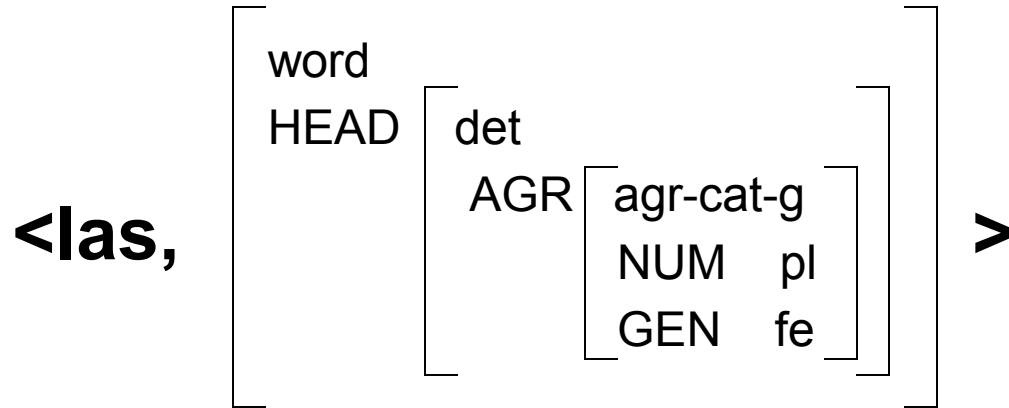


Jerarquía de tipos y restricciones

D = $\left[\begin{array}{l} \text{word} \\ \text{HEAD} \quad \text{det} \end{array} \right]$

<el, $\left[\begin{array}{l} \text{word} \\ \text{HEAD} \quad \left[\begin{array}{l} \text{det} \\ \text{AGR} \quad \left[\begin{array}{l} \text{agr-cat-g} \\ \text{NUM} \quad \text{sg} \\ \text{GEN} \quad \text{ma} \end{array} \right] \end{array} \right] \end{array} \right] \right]$ **>**

Jerarquía de tipos y restricciones



Bibliografía específica

- Sag, I. A., Wasow, T., Bender, M. E. “Syntactic Theory. A Formal Introduction”. 2ª edición. CSLI Publications. Stanford. 2003.
- Pollard, C. J. y Sag, I. A. “Information -Based Syntax and Semantics: Volume I, Fundamentals”, Volumen 13 de *CSLI Lecture Notes*. Center for the Study of Language and Information. Stanford. 1987.