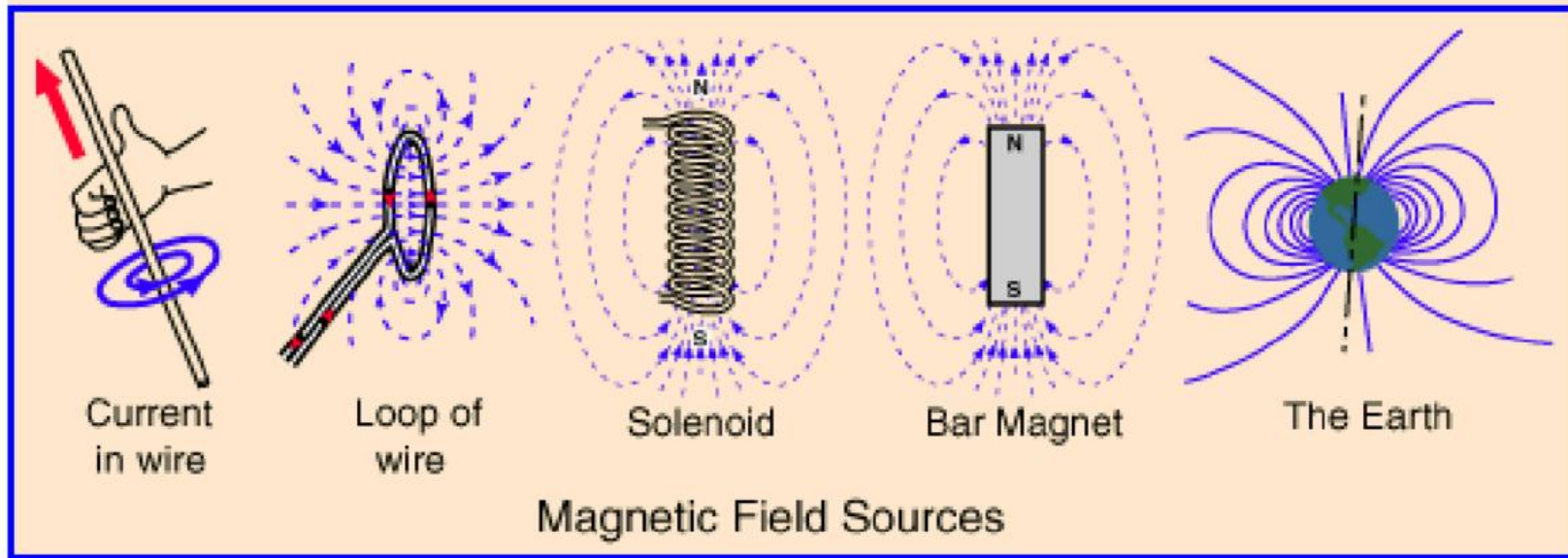


INTRODUCCIÓN

CAMPO MAGNÉTICO

- Produce fenómenos comprobables y observables experimentalmente
 - Determinados materiales tienen la propiedad de "atraer" a otros
 - Conductores por los que circula corriente experimentan fuerzas de atracción o repulsión
- Cargas en movimiento: generan **campos magnéticos**
- *Los campos magnéticos son producidos por corrientes eléctricas, las cuales pueden ser macroscópicas (corriente por un conductor) ó microscópicas asociadas al movimiento de los electrones en las órbitas de átomos.*

- ALGUNAS FUENTES TÍPICAS



LEY DE BIOT-SAVART

El movimiento de cualquier carga eléctrica establece en el espacio de un medio un campo \vec{H} que se mide en A/m.
En el caso de un conductor largo (infinito) que conduce una corriente I el campo producido en un punto P a una distancia R (en metros) del conductor vale:

$$\vec{H} = \frac{1}{2\pi R} \vec{I} \wedge \vec{e}_R$$

Con \vec{e}_R de modulo uno en dirección radial.

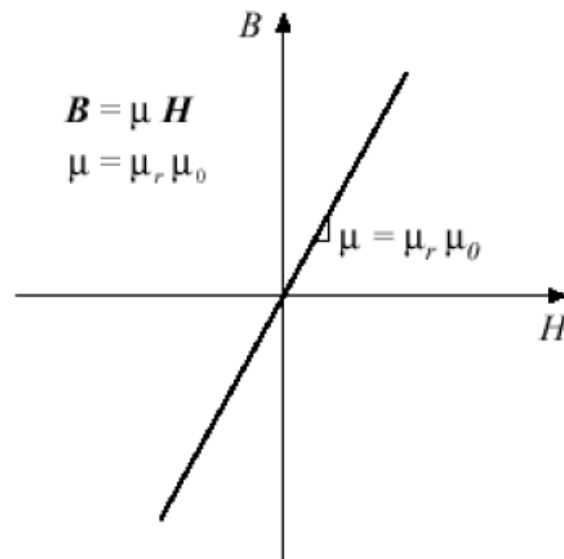
CARACTERÍSTICA DE LOS MATERIALES

Materiales lineales:

El medio esta caracterizado por una constante denominada permeabilidad magnética μ (medida en Hy/m) de forma tal que al campo \vec{H} le corresponde en cada punto del medio un vector \vec{B} dado por

$$\vec{B} = \mu \cdot \vec{H}$$

\vec{B} _ Densidad de flujo magnético. $[\vec{B}] = \text{Tesla}$



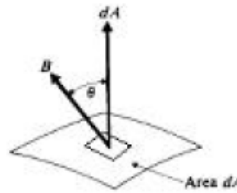
Typical $\mu_r = 10^3 - 10^5$

$$\mu_0 = 4\pi \times 10^{-7} \text{ NA}^{-2}$$

FLUJO MAGNÉTICO

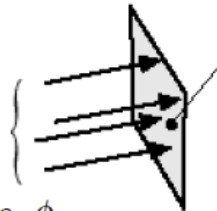
$$\phi = \int_S \vec{B} \cdot \vec{n} \cdot dA$$

$$[\phi] = Wb$$



Ejemplo: densidad de flujo uniforme de magnitud B normal a la superficie S .

Superficie S con area A_c



Flujo ϕ

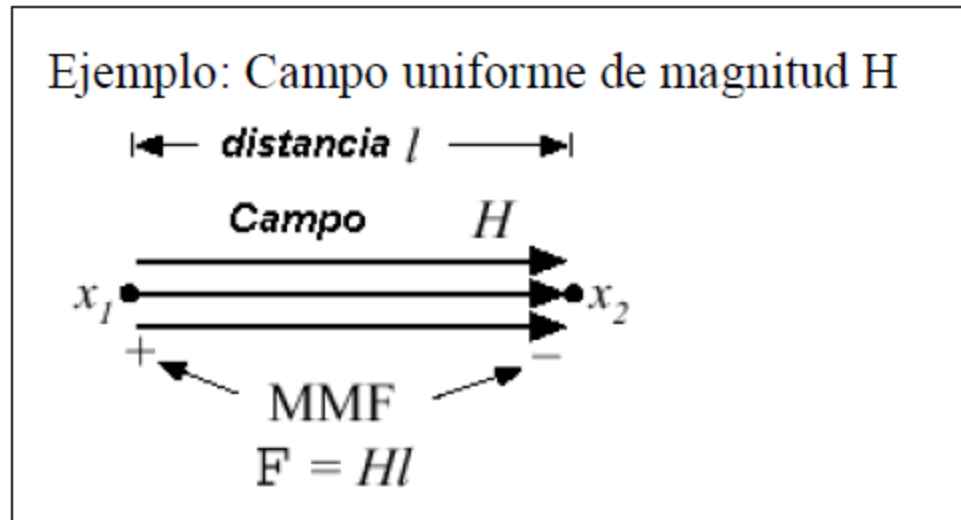
Densidad de flujo B

$$\Rightarrow \Phi = BA_c$$

FUERZA MAGNETOMOTRIZ

Fuerza magnetomotriz entre dos puntos X_1 y X_2 .

$$F = \int_{x_2}^{x_1} \vec{H} \cdot d\vec{r}$$



LEY DE AMPERE

La FMM neta en un camino cerrado C es igual a la corriente total que pasa a través de la superficie interior S definida por el camino C .

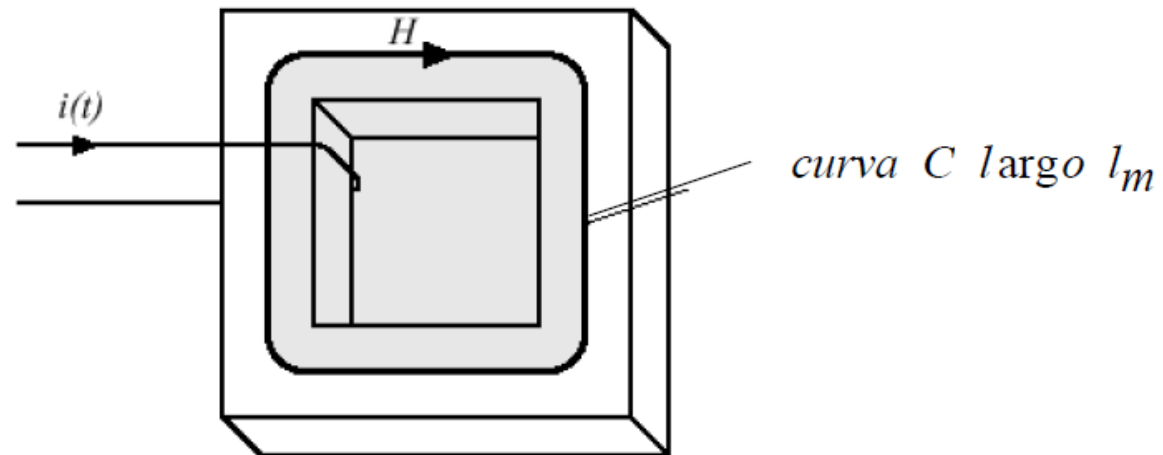
$$F = \oint_C \vec{H} \cdot d\vec{r} = \int_S \vec{J} \cdot d\vec{a}$$

\vec{J} _Densidad de corriente

$$I = \int_S \vec{J} \cdot d\vec{a}$$

Ejemplo: Núcleo de hierro por el que pasa un conductor llevando una corriente $i(t)$.

S superficie encerrada por C

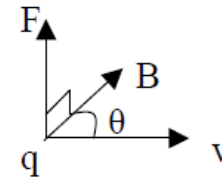


$$\Rightarrow F = Hl_m = i(t)$$

LEY DE LORENTZ

En la zona de influencia de un campo magnético una carga en movimiento experimenta una fuerza dada por:

$$\vec{F} = q \cdot \vec{v} \wedge \vec{B}$$



Donde: $\left\{ \begin{array}{l} F \text{ _ Fuerza en Newtons} \\ q \text{ _ Carga eléctrica en Coulomb} \\ v \text{ _ Velocidad con que se desplaza } q \text{ en m/s} \\ B \text{ _ Densidad de campo magnético en Wb/m}^2. \end{array} \right.$

Observaciones:

- 1. La magnitud de la fuerza $F = qvB\text{sen}\theta$, donde θ es el ángulo entre B y la velocidad.*
- 2. La fuerza F es perpendicular al plano formado por B y la velocidad.*
- 3. La dirección y sentido de F están dadas por la regla de la mano derecha.*

Ejemplo:

Conductor de largo l transportado una corriente I en la zona de influencia de un campo magnético B .

La fuerza sobre el conductor vale:

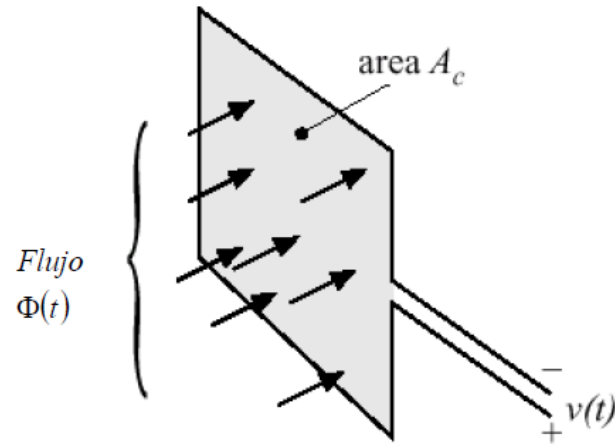
$$\vec{F} = l \cdot \vec{I} \wedge \vec{B}$$

La fuerza es perpendicular al plano formado por la corriente y el campo.

LEY DE FARADAY

Una tensión $v(t)$ es inducida en una espira conductora debido a las variaciones del flujo total $\Phi(t)$ que la atraviesa, de acuerdo a:

$$v(t) = \frac{d\Phi}{dt}$$



Para una densidad de flujo uniforme y normal a la superficie definida por la espira $\Phi = BA$ entonces:

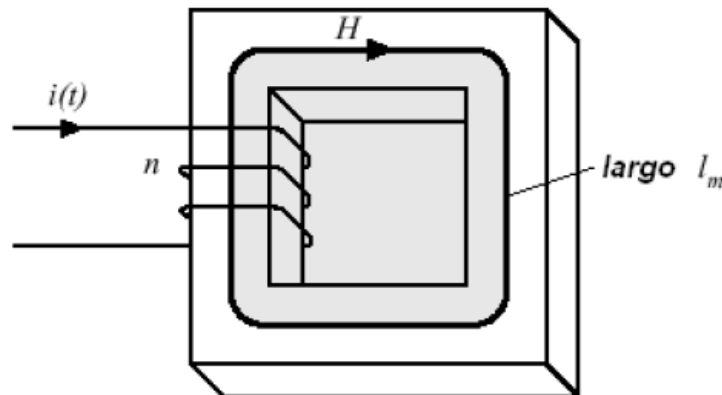
$$v(t) = A \frac{dB(t)}{dt}$$

Ley de Lenz.

El voltaje $v(t)$ inducido en una espira debido a variaciones de flujo magnético en su interior es de una polaridad tal que produce una corriente que a su vez crea un flujo magnético que tiende a oponerse a los cambios de flujo que indujeron la tensión.

Ejemplo: Inductor

Hipótesis: Núcleo de hierro lineal (μ)



Solución:

$$H(t) l_m = n i(t)$$

$$H(t) = \frac{n.i(t)}{l_m} \Rightarrow B(t) = \frac{n.\mu.i(t)}{l_m}$$

La tensión inducida en el bobinado vale:

$$v(t) = n.A. \frac{dB}{dt}$$

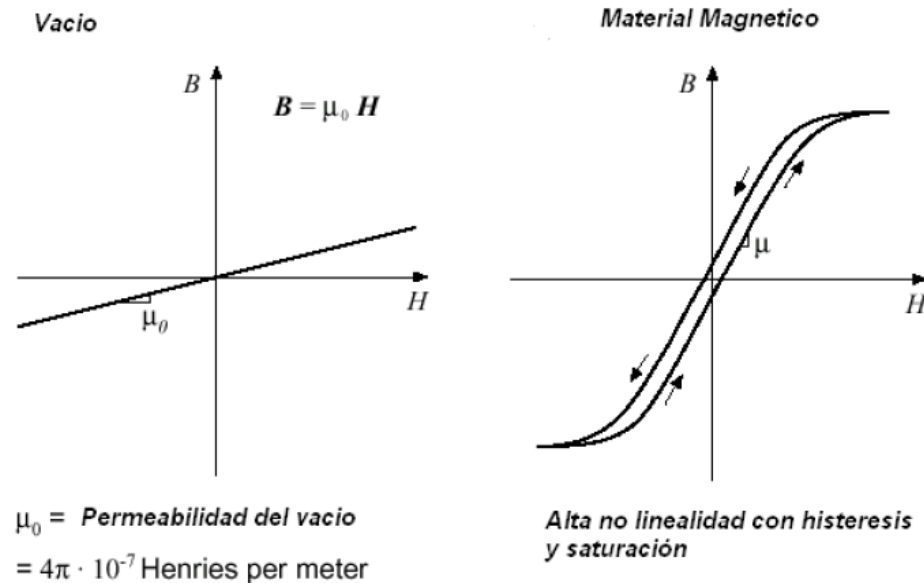
Entonces:

$$v(t) = \frac{n^2 \mu . A}{l_m} \frac{di}{dt} = L \frac{di}{dt}$$

Con : $L = \frac{n^2}{l_m / \mu . A}$ Inductancia.

CARACTERÍSTICA NO LINEAL DE LOS MATERIALES

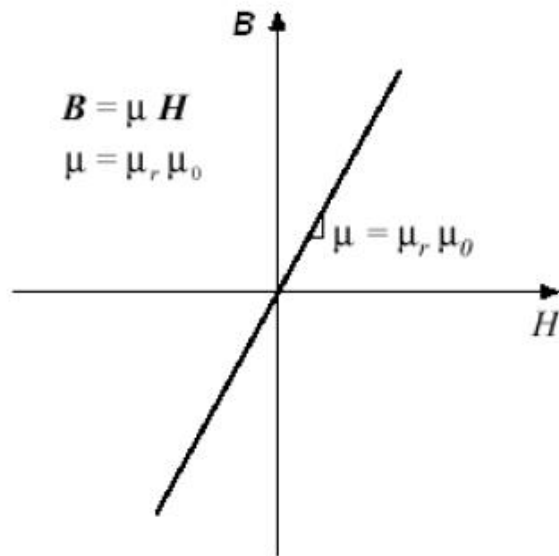
El modelo utilizado hasta el momento (modelo lineal) para los materiales magnéticos es mejorable de modo que modele mejor la realidad.



Salvo el vacío no existen materiales lineales.
En la realidad los materiales magnéticos presentan histéresis y saturación.

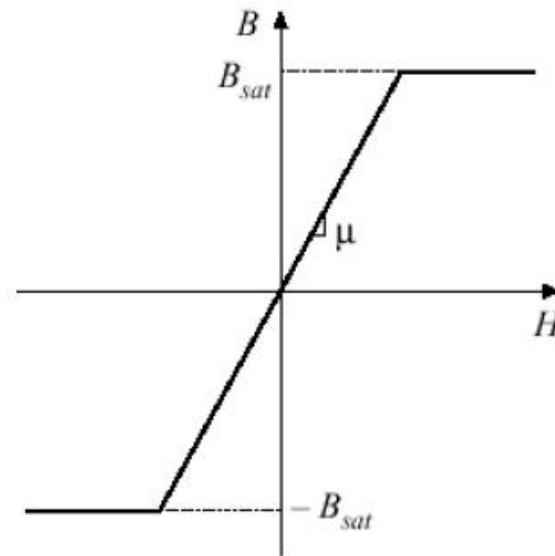
MODELOS

No histeresis, no saturación



Typical $\mu_r = 10^3 - 10^5$

Saturación, No histeresis



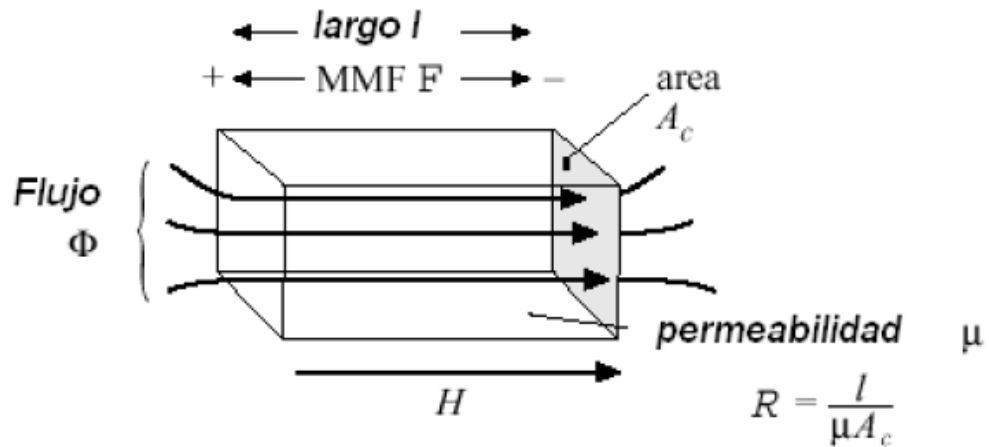
Typical $B_{sat} = 0.3-0.5\text{T}$, ferrite
0.5-1T, powdered iron
1-2T, iron laminations

UNIDADES

<i>quantity</i>	<i>MKS</i>	<i>unrationalized cgs</i>	<i>conversions</i>
core material equation	$B = \mu_0 \mu_r H$	$B = \mu_r H$	
B	Tesla	Gauss	$1\text{T} = 10^4\text{G}$
H	Ampere / meter	Oersted	$1\text{A/m} = 4\pi \cdot 10^{-3} \text{Oe}$
Φ	Weber	Maxwell	$1\text{Wb} = 10^8 \text{Mx}$ $1\text{T} = 1\text{Wb} / \text{m}^2$

CIRCUITOS MAGNÉTICOS

Hipótesis: campo magnético y flujo uniforme dentro de un elemento rectangular de material magnético lineal de permeabilidad μ .

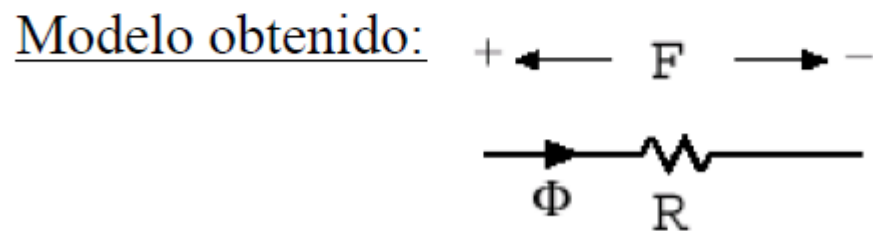


Entre los extremos del elemento se desarrolla una FMM dada por:

$$F = H.l$$

Dado que:
$$\begin{cases} H = \frac{B}{\mu} \\ B = \frac{\Phi}{A} \end{cases} \Rightarrow F = \Phi \cdot \left(\frac{l}{\mu \cdot A} \right)$$

Reluctancia:
$$\mathfrak{R} = \frac{l}{\mu \cdot A}$$



Símil eléctrico del circuito magnético.

ANALOGÍA CON LAS LEYES DE KIRCHHOFF

- *Analogía magnética de la ley de tensiones de Kirchhoff*

$$\int_C \vec{H} \cdot d\vec{a} = \text{Flujo neto de corriente dentro de } C$$

- Lado izquierdo de la igualdad: la suma de FMM sobre los elementos de reluctancia en el recorrido dado por C.
- Lado derecho de la igualdad: corrientes son fuentes de FMM; un bobinado de n vueltas por el que circula una corriente i representa una FMM de valor ni.
- La suma neta de FMM en el recorrido dado por C es cero:

$$\int_C \vec{H} \cdot d\vec{a} - \text{Flujo neto de corriente dentro de } C = 0$$

O sea:

$$\sum_k \mathcal{R}_k \Phi_k - \sum_k n_k i_k = 0$$

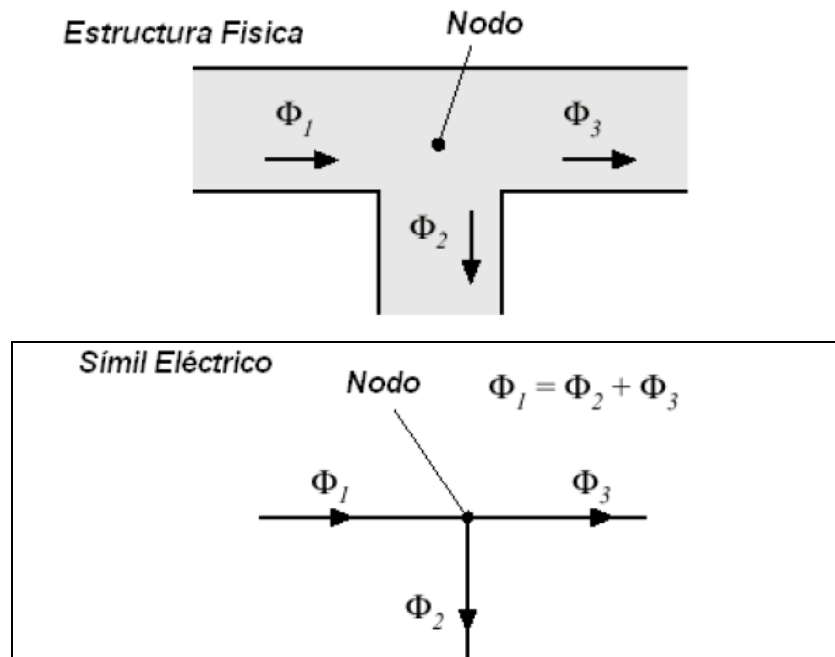
ANALOGÍA CON LAS LEYES DE KIRCHHOFF

- *Analogía magnética de la ley de corrientes de Kirchhoff*

De la teoría electromagnética:

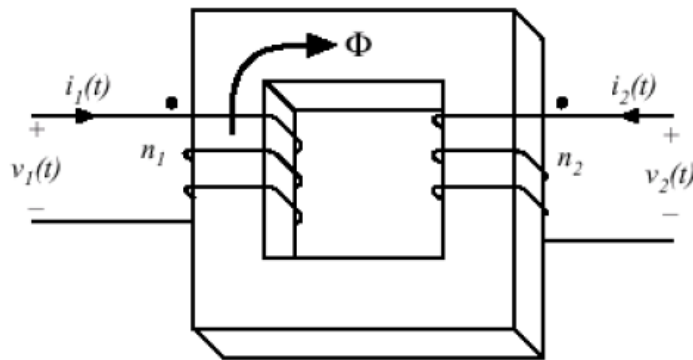
$$\int_S \vec{B} \cdot \vec{n} \cdot ds = 0 \quad \text{S superficie cerrada (las líneas de flujo son continuas)}$$

Aplicando esto a una superficie que encierre un nodo:



EJEMPLOS

Ejemplo 1. Núcleo con dos bobinas

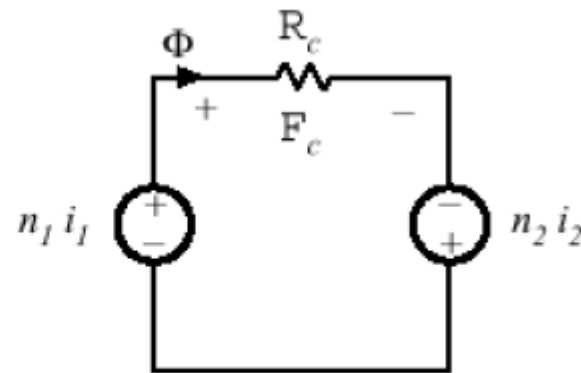


$$R = \frac{l_m}{\mu A_c}$$

$$F_c = n_1 i_1 + n_2 i_2$$

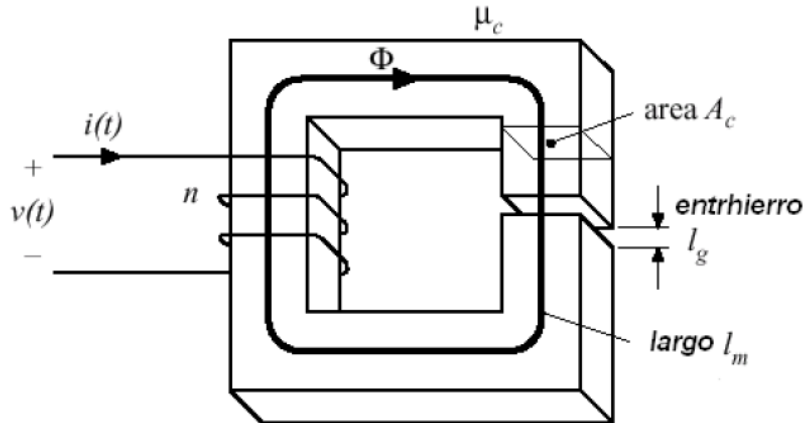
$$\Phi R = n_1 i_1 + n_2 i_2$$

Simil Eléctrico



EJEMPLOS

Ejemplo 2. Núcleo con un entrehierro.



Ley de Ampere:

$$n \cdot i = \Phi (R_{fe} + R_g)$$

Ley de Faraday:

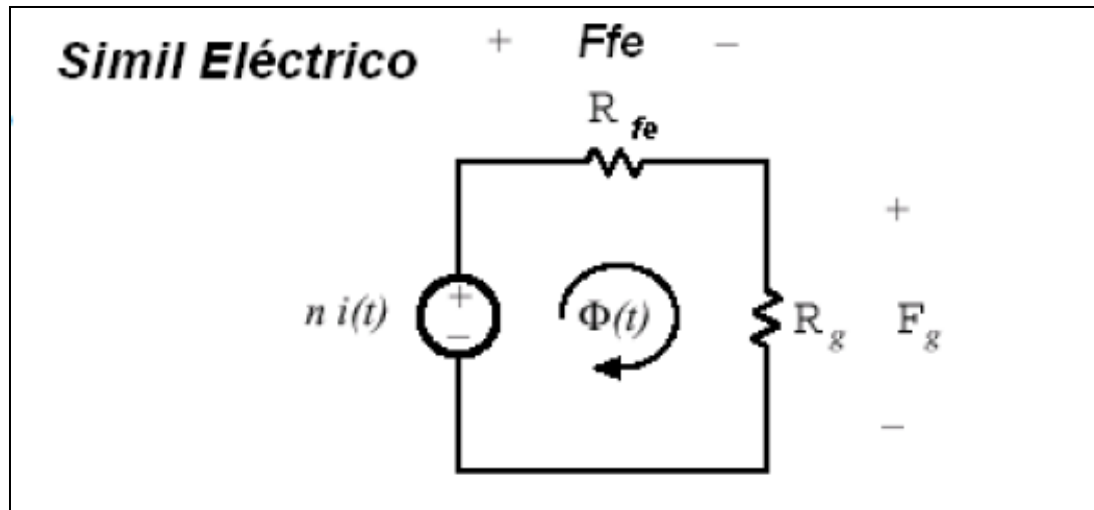
$$v(t) = n \frac{d\Phi}{dt}$$

Entonces:

$$v(t) = \frac{n^2}{R_{fe} + R_g} \frac{di}{dt}$$

Inductancia:

$$L = \frac{n^2}{R_{fe} + R_g}$$



EJEMPLOS

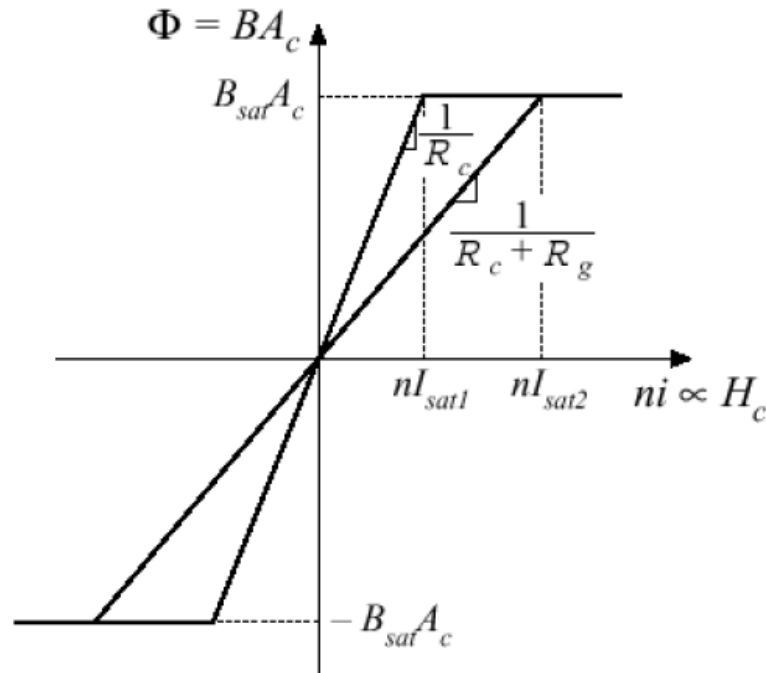
Efectos del entrehierro:

$$n i = \Phi (R_c + R_g)$$

$$L = \frac{n^2}{R_c + R_g}$$

$$\Phi_{sat} = B_{sat} A_c$$

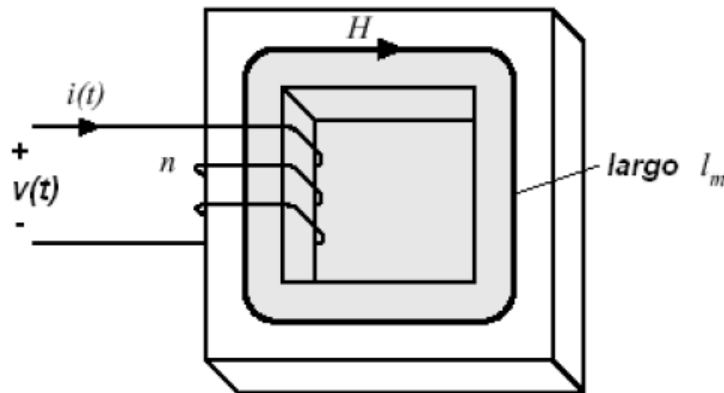
$$I_{sat} = \frac{B_{sat} A_c}{n} (R_c + R_g)$$



- Decrece la inductancia.
- Aumenta la corriente de saturación.
- Es necesario más corriente para establecer un mismo flujo.
- La inductancia es menos dependiente de la permeabilidad del hierro.

RELACIÓN ENTRE TENSIÓN FRECUENCIA Y FLUJO

Hipótesis: _ circuito magnético lineal.
_ Fuente sinusoidal de frecuencia f y valor eficaz U .



$$v(t) = \sqrt{2}U \cos 2\pi ft$$

$$v(t) = R.i + e(t)$$

$$e(t) = n \frac{d\Phi}{dt}$$

$$R.i(t) \cong 0 \Rightarrow \sqrt{2}U \cos 2\pi ft = n \frac{d\Phi}{dt}$$

Integrando se puede obtener el flujo:

$$\Phi(t) = \frac{\sqrt{2}U}{2\pi \cdot f \cdot n} \text{sen } 2\pi ft$$

Tomando valores eficaces:

$$U = 4.44nf\Phi$$

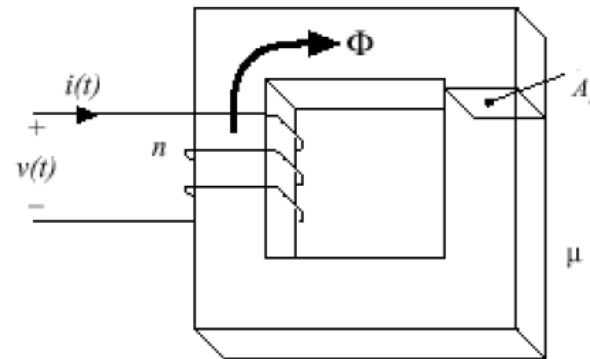
$$\text{Con: } \frac{2\pi}{\sqrt{2}} = 4.44$$

PÉRDIDAS EN EL HIERRO

- **PÉRDIDAS POR HISTÉRESIS**

Bobina excitada por una fuente
Sinusoidal de frecuencia f .
Energía por ciclo:

$$W = \int_{\text{ciclo}} v(t) \cdot i(t) \cdot dt$$



de las leyes de Ampere y Faraday:

$$v(t) = n \frac{d\Phi}{dt} = n \cdot A_c \frac{dB}{dt}$$

$$Hl_m = n \cdot i(t)$$

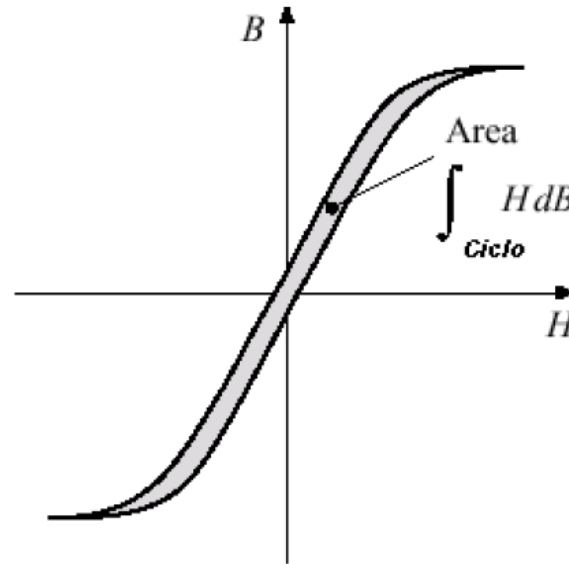
Sustituyendo en el calculo de la energía:

$$W = (A_c l_m) \int_{\text{Ciclo}} H \cdot dB$$

PÉRDIDAS EN EL HIERRO

- PÉRDIDAS POR HISTÉRESIS

$A_c l_m$ = Volumen
del núcleo



Energía consumida =
por ciclo

Volumen del X
núcleo

Área debajo
curva H-B

Potencia consumida:

$$P = (f) \cdot (A_c l_m) \int_{\text{Ciclo}} H dB$$

PÉRDIDAS EN EL HIERRO

- **PÉRDIDAS POR HISTÉRESIS**

- Las pérdidas por histéresis son proporcionales a la frecuencia aplicada.
- Ecuación de Steinmetz: dependencia de las pérdidas con el flujo máximo (eficaz)

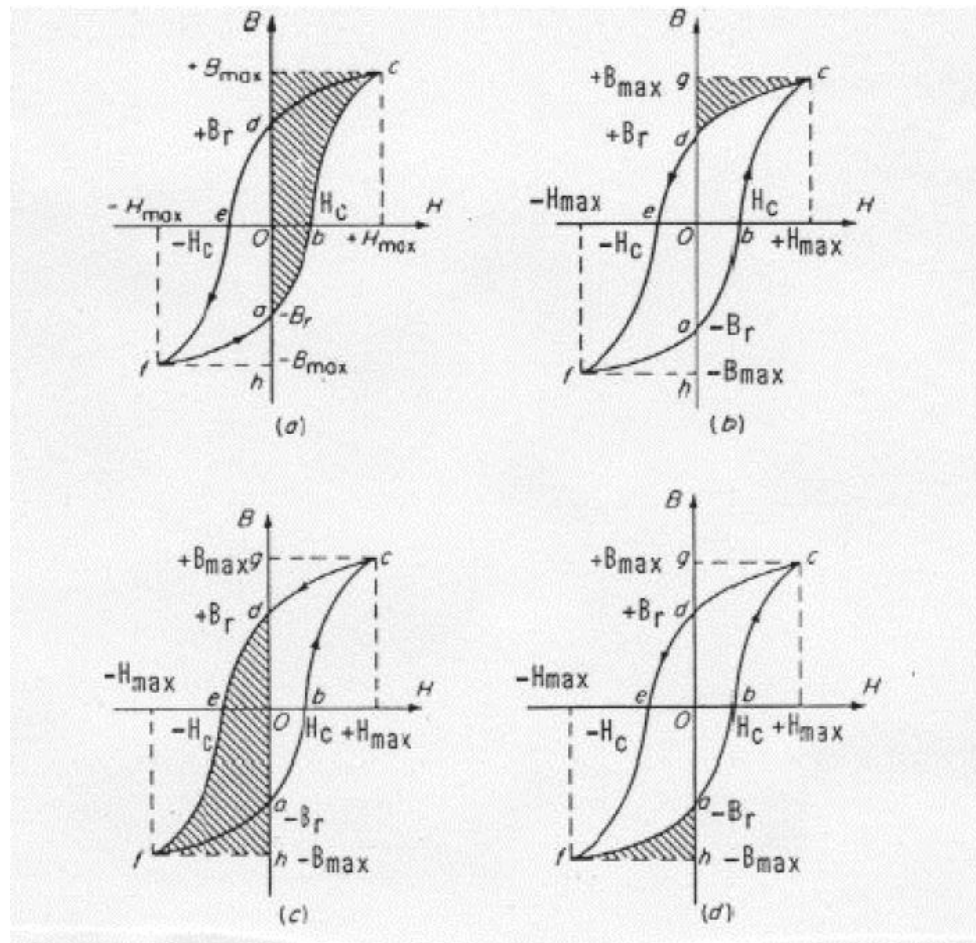
$$P = K_H \cdot f \cdot B_{\max}^{\alpha}$$

Los parámetros K_H y α se determinan experimentalmente.

- En el curso se usará $\alpha = 2$

PÉRDIDAS EN EL HIERRO

- PÉRDIDAS POR HISTÉRESIS



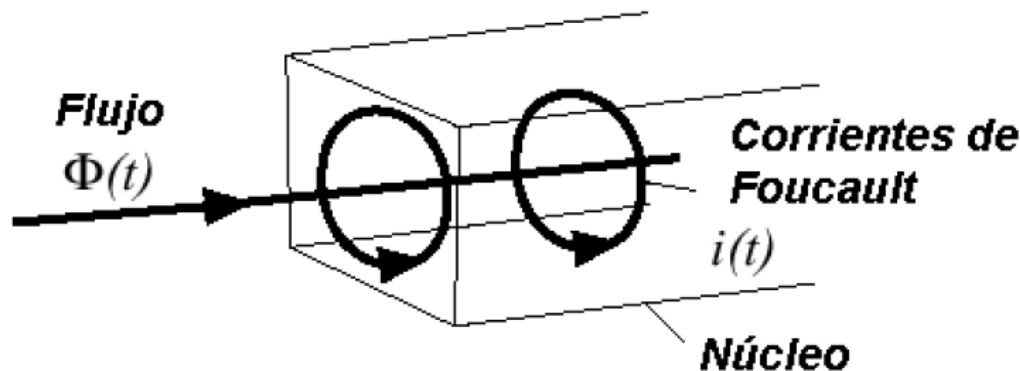
Pérdidas de histéresis por ciclo de magnetización de un material ferromagnético

PÉRDIDAS EN EL HIERRO

- **PÉRDIDAS POR FOUCAULT**

Los materiales magnéticos son, razonablemente, buenos conductores de la corriente eléctrica.

Teniendo en consideración este hecho y que el núcleo está sometido a un flujo variable se puede concluir que se inducirán corrientes (corrientes de Foucault) en el núcleo con un sentido dado por la ley de Lenz. Las corrientes de Foucault circulan de forma tal de tender a generar un flujo que se oponga al cambio en el flujo del núcleo $\Phi(t)$.



PÉRDIDAS EN EL HIERRO

- **PÉRDIDAS POR FOUCAULT**

- El flujo $\Phi(t)$ induce en el núcleo tensiones $v(t)$ de acuerdo a la ley de Faraday (tensión proporcional a la derivada de $\Phi(t)$). Debido a esto se puede notar que $v(t)$ será proporcional a la frecuencia de excitación f .
- Si se asume que el material del núcleo es resistivo puro esto es $Z = R$ entonces la magnitud de la corriente $i(t) = v(t)/R$ será proporcional a la frecuencia de excitación f .
- Las pérdidas debido a las corrientes de Foucoalt $P_F = Ri(t)^2$ serán proporcionales a la frecuencia de excitación al cuadrado.

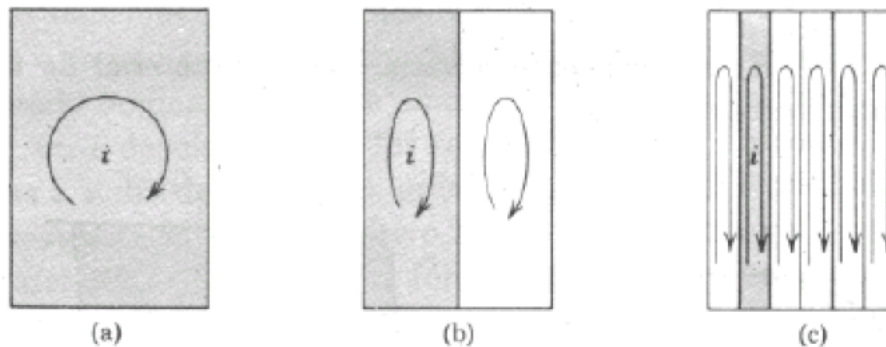
$$P_F = K_F f^2 B_{\max}^2$$

PÉRDIDAS EN EL HIERRO

- **PÉRDIDAS POR FOUCAULT**

Consecuencia.

Núcleos laminados para reducir $v(t)$ y aumentar R .



Los núcleos no son de hierro macizo sino que formado por chapas apiladas y aisladas entre si.

Observación:

No todos los materiales magnéticos se pueden modelar como una resistencia independiente de la frecuencia: las ferritas se comportan como una capacidad.

PÉRDIDAS EN EL HIERRO

- PÉRDIDAS POR FOUCAULT

Core type	B_{sat}	Relative core loss	Applications
Laminations iron, silicon steel	1.5 - 2.0 T	high	50-60 Hz transformers, inductors
Powdered cores powdered iron, molypermalloy	0.6 - 0.8 T	medium	1 kHz transformers, 100 kHz filter inductors
Ferrite Manganese-zinc, Nickel-zinc	0.25 - 0.5 T	low	20 kHz - 1 MHz transformers, ac inductors