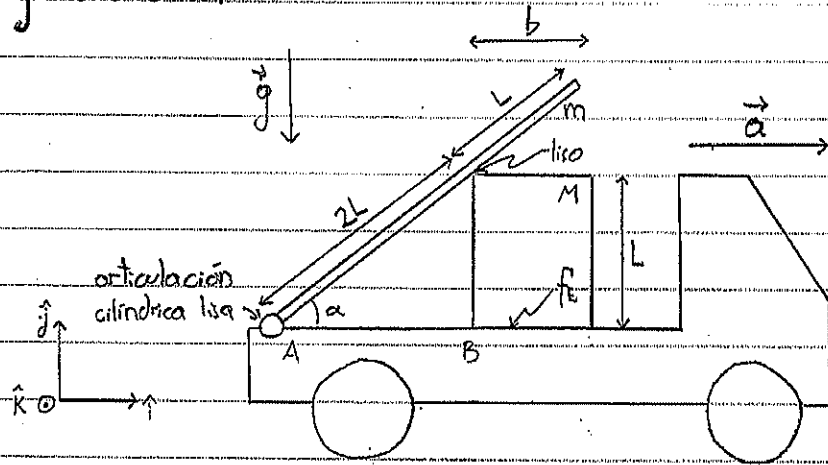


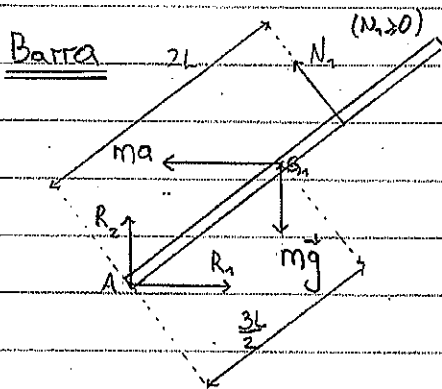
Ejercicio 1



$$\text{sen } \alpha = \frac{L}{2L} = \frac{1}{2} \Rightarrow \alpha = 30^\circ$$

$$\Rightarrow \text{cos } \alpha = \frac{\sqrt{3}}{2}$$

a) Asumiendo que el bloque permanece en equilibrio relativo al camión, determine la máxima aceleración posible que asegure que la barra también permanezca en equilibrio relativo. (Equilibrio $\Leftrightarrow \vec{R}^{(ext)} = 0, \vec{M}_a^{(ext)} = 0$)



Segunda cardinal en A:

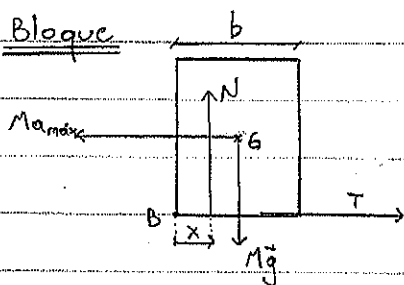
$$\vec{R}) \quad m a \frac{3L}{2} \text{sen } \alpha + N_1 2L \text{sen } 90^\circ - m g \frac{3L}{2} \text{cos } \alpha = 0$$

$$m a \frac{3}{2} \frac{1}{2} = m g \frac{3}{2} \frac{\sqrt{3}}{2} - N_1 \cdot 2$$

$$a = g \sqrt{3} - \frac{N_1 \cdot 8}{3m}$$

$$N_1 \geq 0 : a \leq \sqrt{3} \cdot g \Rightarrow \boxed{a_{\text{máx}} = \sqrt{3} \cdot g}$$

b) Para ese valor máximo de aceleración, determine las condiciones de equilibrio relativo del bloque. \Rightarrow Tomo $a = a_{\text{máx}}$ y $N_1 = 0$



$$1^{\text{ra}} \text{ Card: } \vec{i}) \quad T - M a_{\text{máx}} = 0 \Rightarrow T = \sqrt{3} M g \quad \text{(i)}$$

$$\vec{j}) \quad N - M g = 0 \Rightarrow N = M g \quad \text{(ii)}$$

$$2^{\text{da}} \text{ Card: } \vec{R}) \quad M a_{\text{máx}} \frac{L}{2} + N x - M g \frac{b}{2} = 0 \quad \text{(iii)}$$

$$\Rightarrow \begin{cases} T = \sqrt{3} Mg & \text{(i)} \\ N = Mg & \text{(ii)} \\ \sqrt{3} Mg \frac{L}{2} + Nx - Mg \frac{b}{2} = 0 & \text{(iii)} \end{cases}$$

De (ii) y (iii): $\sqrt{3} Mg \frac{L}{2} + Mg x - Mg \frac{b}{2} = 0 \Rightarrow x = \frac{b - \sqrt{3}L}{2}$

Condiciones de equilibrio:

• No desprendimiento: $N = Mg > 0 \checkmark$

• No deslizamiento: $|T| < f_e |N| \Rightarrow \sqrt{3} Mg < f_e Mg \Rightarrow \boxed{f_e \geq \sqrt{3}}$
cond. equilibrio

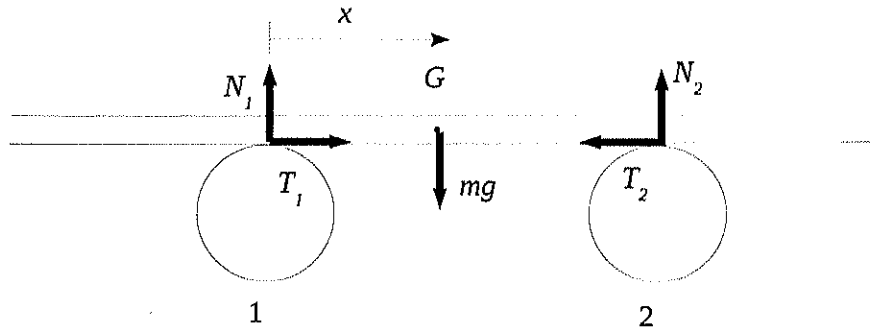
• No vuelque: $x \in [0, b]$

$\rightarrow x \geq 0 \rightarrow \frac{b - \sqrt{3}L}{2} \geq 0 \rightarrow \boxed{b \geq \sqrt{3}L}$ cond. equilibrio

$\rightarrow x < b \rightarrow \frac{b - \sqrt{3}L}{2} < b \rightarrow -\sqrt{3}L < b \checkmark$

Solución del Ejercicio 2

a) I)



En la figura se ilustra el diagrama de fuerzas que actúa sobre la barra. El peso de la barra, las normales N_1 y N_2 que ejerce cada disco, las respectivas fuerzas de rozamiento, T_1 y T_2 (en el primer momento que consideramos la primera sería estática y la segunda dinámica, siendo en ambos casos f el coeficiente de rozamiento).

Mientras exista rodadura con el primer disco, la velocidad de la barra debe igualar la velocidad tangencial del primer disco, o sea que, si x es la posición horizontal del centro de masa de la barra, G , respecto a 1, tenemos $\dot{x} = R\Omega = \text{cte.}$ y $\ddot{x} = 0$. La primera cardinal sobre la barra queda como:

$$\begin{aligned} \hat{i}) 0 &= T_1 - T_2 = T_1 - f N_2 \\ \hat{j}) 0 &= N_1 + N_2 - mg = 0. \end{aligned}$$

donde hemos usado la condición de que $|T_2| = f|N_2|$ para el rozamiento dinámico entre la barra y el disco 2.

La segunda cardinal sobre la barra respecto a su centro de masa queda como:

$$\hat{k}) 0 = -x N_1 + (a-x) N_2$$

De la componente vertical de la primera cardinal tenemos $N_1 = mg - N_2$, luego, sustituyendo en la segunda cardinal obtenemos $0 = -x(mg - N_2) + (a-x)N_2$, o sea, $N_2 = \frac{mgx}{a}$.

Por lo tanto, $N_1 = mg - N_2 = \frac{mg(a-x)}{a}$.

Además, aplicando la componente horizontal de la primera cardinal, tenemos

$$T_1 = T_2 = f N_2 = \frac{f mg x}{a}.$$

Pero, para que exista rodadura, la fuerza de rozamiento estática entre la barra y el disco 1 debe verificar $|T_1| \leq f|N_1|$, luego tenemos $\frac{f mg x}{a} \leq \frac{f mg(a-x)}{a}$, o sea $x \leq \frac{a}{2}$. O sea que, en el momento que la barra comienza a deslizar con respecto al disco 1, el valor de x será $x = \frac{a}{2}$.

II) Como mientras hay rodadura se tiene $\dot{x} = R\Omega = \text{cte.}$, y la condición inicial corresponde a $x = 0$, integrando obtenemos de manera directa que $x = R\Omega t$. Esta ley horaria es válida entre el instante inicial y el instante en que x alcanza la posición $\frac{a}{2}$ y la barra comienza a deslizar respecto a 2.

Supondremos ahora que la barra no desliza con 1, y por lo tanto es válida la ley horaria $x = R\Omega t$. Sea θ el ángulo de giro (positivo horario) del disco 2 respecto a su centro. La segunda ecuación del disco queda como:

$$\hat{k}) \frac{MR^2\ddot{\theta}}{2} = RT_2 = \frac{Rfmgx}{a} = \frac{R^2fmg\Omega t}{a}.$$

O lo que es lo mismo, $\ddot{\theta} = \frac{2fmg\Omega t}{aM}$. Utilizando la condición inicial de que el disco 2 parte del reposo, obtenemos su velocidad angular en función del tiempo, $\omega(t) = \dot{\theta} = \frac{fmg\Omega t^2}{aM}$.

b) Suponiendo que la barra no desliza con respecto al disco 1, para que haya rodadura con 2 debemos tener que la velocidad tangencial del disco iguale la velocidad de traslación de la barra, $v_{t2} = R\omega$. Por lo tanto, sustituyendo en el valor de la velocidad tangencial del disco 2,

$$v_{t2}(t) = R\omega(t) = \frac{Rfmg\Omega t^2}{aM},$$

es fácil obtener el instante en que la barra comienza a rodar con

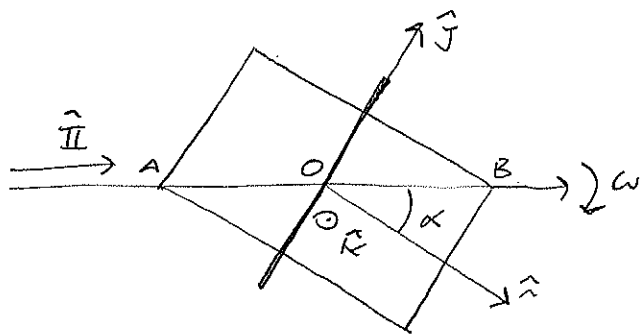
respecto al disco 2, $t_r = \sqrt{\frac{aM}{fmg}}$. La posición de la barra en ese instante será

$$x_r = x(t=t_r) = R\Omega \sqrt{\frac{aM}{fmg}}.$$

Para que esto realmente sea posible, la relación de los parámetros

debe ser tal que $x_r \leq \frac{a}{2}$, o sea, $2R\Omega \sqrt{\frac{M}{fmg}} \leq 1$.

Ejercicio 3



$$a) \vec{L}_O = \mathbb{I}_O \vec{\omega}, \quad \vec{\omega} = \omega \hat{k}$$

$$\mathbb{I}_O \{\hat{i}, \hat{j}, \hat{k}\} = \begin{pmatrix} I_1 & 0 & 0 \\ 0 & I_2 & 0 \\ 0 & 0 & I_1 + I_2 \end{pmatrix}$$

$$\vec{\omega} = \omega (\cos \alpha \hat{i} + \sin \alpha \hat{j}), \quad \cos \alpha = 2/\sqrt{5}$$

$$\sin \alpha = 1/\sqrt{5}$$

$$\Rightarrow \vec{L}_O = I_1 \omega \cos \alpha \hat{i} + I_2 \omega \sin \alpha \hat{j}, \text{ siendo:}$$

$$I_1 = I_1(\text{placa}) + I_1(\text{barra}), \quad I_2 = I_2(\text{placa});$$

$$I_1(\text{placa}) = \int_{-a}^a dx \int_{-a/2}^{a/2} dy \left(\frac{M}{2a^2} \right) y^2 = \frac{M}{12} a^2; \quad \text{adem: } I_2(\text{placa}) = \frac{M}{12} (2a)^2$$

$$I_1(\text{barra}) = \int_{-L}^L dy \left(\frac{M}{2L} \right) y^2 = \frac{ML^2}{3}$$

$$b) \vec{M}_O^{(ext)} = \dot{\vec{L}}_O = \mathbb{I}_O \dot{\vec{\omega}} + \vec{\omega} \times \mathbb{I}_O \vec{\omega} = \vec{\omega} \times \mathbb{I}_O \vec{\omega} =$$

($\vec{\omega}$ cte.)

$$= \omega (\cos \alpha \hat{i} + \sin \alpha \hat{j}) \times (I_1 \omega \cos \alpha \hat{i} + I_2 \omega \sin \alpha \hat{j})$$

$$= \omega^2 \sin \alpha \cos \alpha (I_2 - I_1) \hat{k}, \text{ que se anula si } I_1 = I_2: \frac{M}{12} a^2 + \frac{ML^2}{3} = \frac{M}{12} (2a)^2$$

$$\Leftrightarrow L = \frac{\sqrt{3}}{2} a$$