



Quartus - Sources & Probes

Herramientas de depuración (1/N)

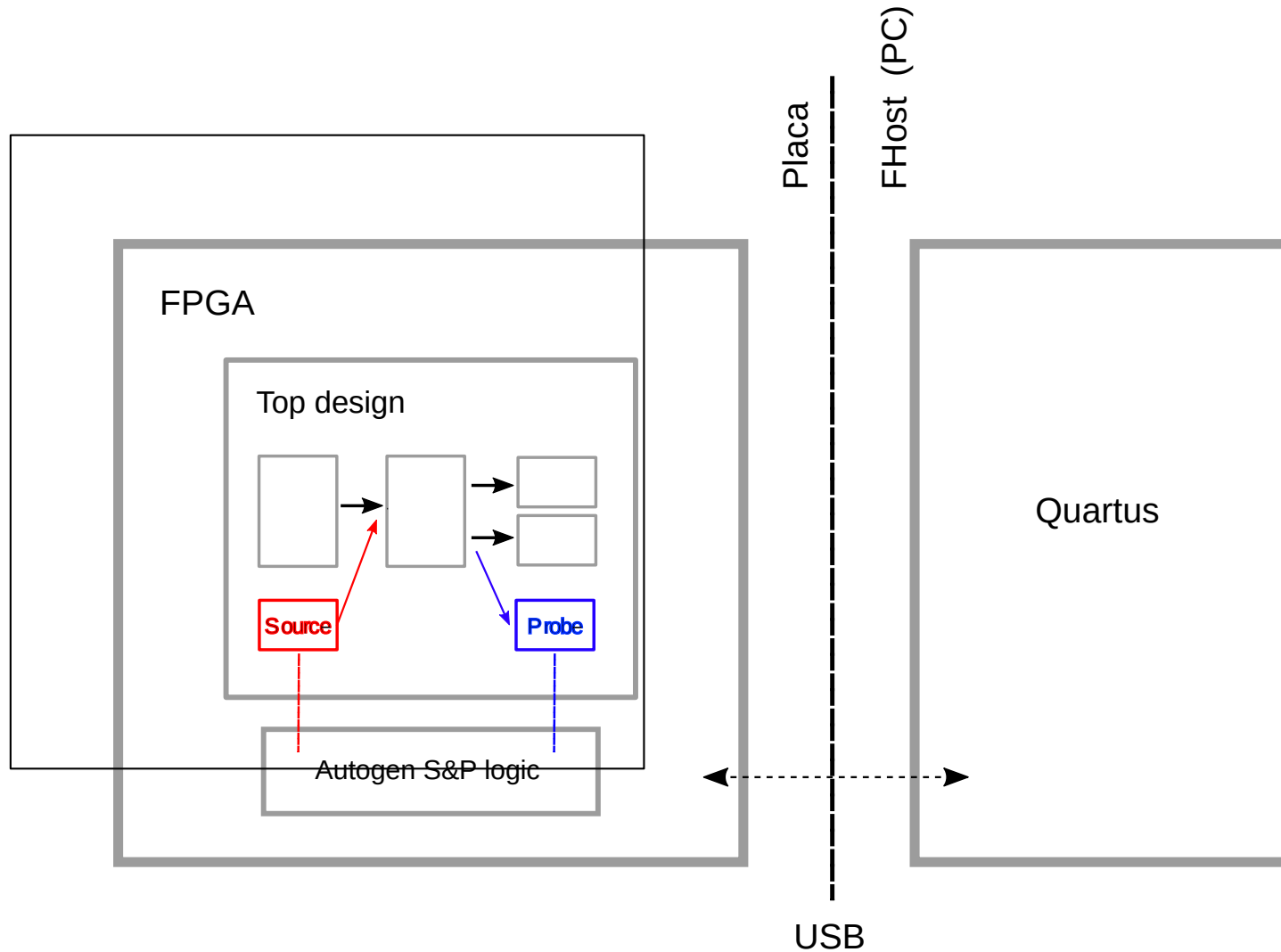
In-System **Sources** & **Probes**

- Parte del conjunto de herramientas de Quartus
- Facilita mecanismo para:
 - **Controlar** y **Observar** señales internas a un diseño desde el exterior del FPGA en *"runtime"*
- Usos: *debugging, testing*, extensión virtual del hardware.
- Nunca sustituto de la simulación!!!1 1

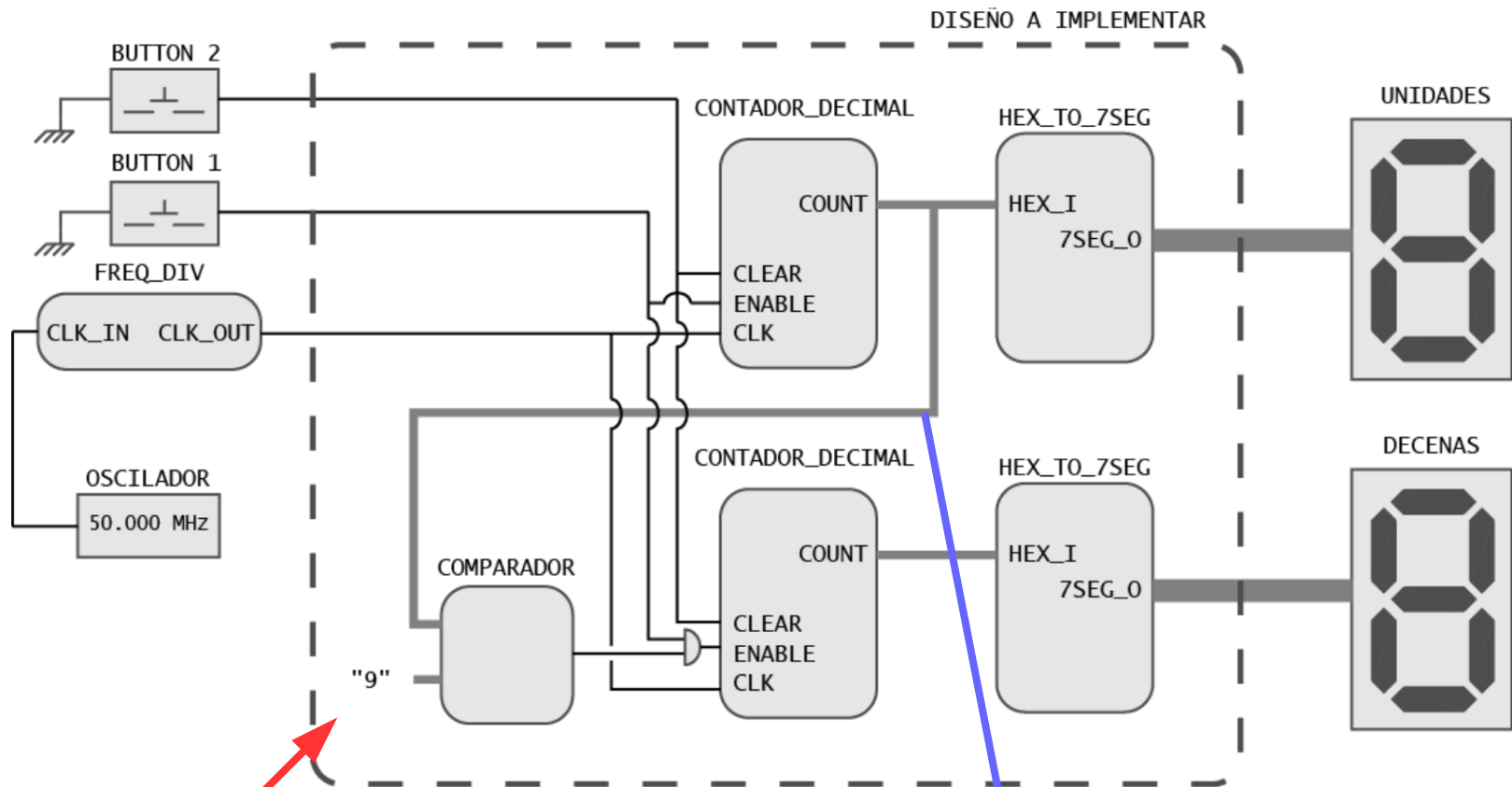
In-System Sources & Probes

- **Source** (fuente): puerto auxiliar que permite manejar una señal desde el *host* (Quartus)
- **Probe** (sonda): puerto auxiliar que muestrea una señal elegida y reporta su valor hacia el *host* (Quartus)

In-System Sources & Probes



Ejemplo: lab1 S&P



Source[4]

Probe[4]

Aggregando Sources & Probes

- Tools → MegaWizard Plugin Manager
- New custom megafunction
- JTAG Accessible extensions → In-system S&P
- Output files: .vhd, .inc, .cmp
- (opcional) Instance ID



Documentación y referencia

- Design Debugging Using In-System Sources and Probes. QII53021-12.0.0 [pdf](#)