

Reguladores de presión

EQA 217-225-227

Los reguladores de presión 217,225,227 pertenecen a la serie de reguladores S-200, ampliamente utilizada en instalaciones comerciales e industriales, donde la presión de entrada es de hasta 25 bar, y se necesita una presión regulada entre 9 mbar y 500 mbar, Estos modelos se diferencian de los otros por tener protección contra excesos en la presión de salida regulada, por medio de su sistema de bloqueo reseteable manualmente.

Este sistema es ideal en aquellos casos donde no es aconsejable instalar venteo para dar seguridad por alivio. Actúa cuando la presión regulada supera a la deseada entre 15 y 60 mbar (estos valores son ajustados por medio de un resorte cuya presión se regula externamente).

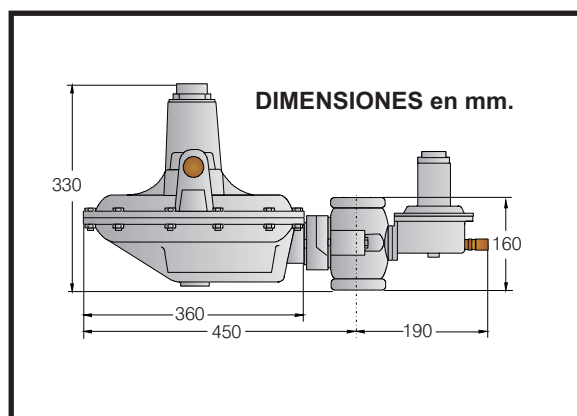
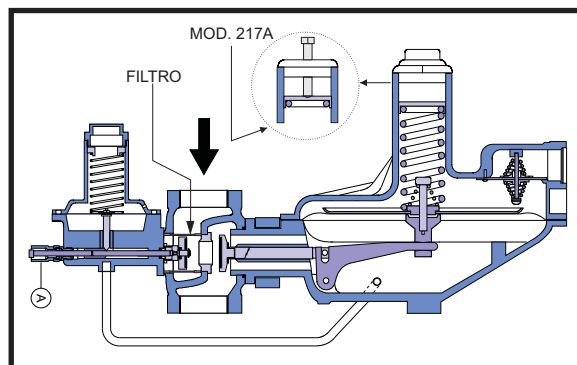
Su funcionamiento es el siguiente: una presión de salida excesiva forzará el diafragma del bloqueo a moverse desenganchando el mecanismo de bloqueo. Esto libera el vástago permitiendo al obturador de bloqueo efectuar el corte.

Esta condición se mantiene hasta que se resetee el sistema.

Para ello, liberar toda presión después del regulador, desenroscar el seguro A y tirar del mismo hasta que comience a pasar gas. Luego volver a enroscarlo.

Su conexión a la cañería se efectúa por medio de roscas Ø 2" a la entrada y a la salida (opcional conexión a bridas). La posición de instalación es indistinta, pudiendo girarse la caja diafragma 360° respecto al cuerpo siempre y cuando se modifique la forma del tubo de cobre (debe dejarse en una posición cómoda el RESET y los resortes de regulación de presión).

Posee un filtro incorporado que debe ser revisado periódicamente. Para acceder al mismo se quitan los cuatro (4) tornillos del bloqueo y se extraen ambos.



COD.	Øalambre	Presión regulada en bar
R33	3,25	0,015 a 0,025
R32	4,00	0,022 a 0,040
R15	4,50	0,030 a 0,075
R31	5,50	0,080 a 0,150
R45	6,00	0,150 a 0,180
R16	6,75	0,17 a 0,230
R17	0,75	Todos
R5	1,75	P.regulada hasta 0,05
R6	2,50	P.regulada mayor a 0,05

DATOS TECNICOS	
Conexiones:	Roscado 2" BSP ó NPT o Bridado S-150
Temperatura de operación:	-20°C a 60°C
Peso aproximado:	12,7 Kg
MATERIALES	
Cuerpo principal:	Fundición nodular (217-227) Acero (225)
Internos:	Latón
Diafragma:	Acrilo Nitrilo
Obturador:	Acrilo Nitrilo



ISO-9001

EQA S.A.C.

Modelo S-217-225: Tabla de capacidades en Nm³/hora (Sensibilidad 10%)

Presión de salida (mBar)	Presión de entrada (bar)	Gás Natural (0,6)						
		Ø de orificios en mm.						
		6,4	9,5	12,7	15,8	19,1	25,4	30,2
20	0.035	-	-	15	21	30	42	55
	0.07	-	12	20	28	35	65	85
	0.16	9	18	30	41	52	110	145
	0.35	13	27	45	75	120	160	190
	0.5	23	47	78	110	140	200	240
	1	37	75	125	160	180	230	260
	1.5	42	84	140	220	230	260	280
	2.5	45	91	152	260	270	280	-
	4	66	132	165	280	305	-	-
	5	70	140	175	320	350	-	-
	7	143	164	205	350	-	-	-
	10	154	176	220	360	-	-	-
	12*	175	190	235	-	-	-	-
	15*	220	240	260	-	-	-	-
	19*	260	280	310	-	-	-	-
25*	290	320	-	-	-	-	-	
28	0.035	-	-	15	21	30	38	60
	0.07	-	12	20	28	35	55	85
	0.16	9	18	30	41	52	75	150
	0.35	13.5	27	45	75	120	150	200
	0.5	24	48	80	115	145	175	240
	1	39	79	130	160	180	190	260
	1.5	43	87	145	220	230	250	280
	2.5	46	95	155	260	270	280	-
	4	72	144	180	280	300	-	-
	5	76	152	190	320	340	-	-
	7	150	172	215	350	-	-	-
	10	168	192	240	360	-	-	-
	12*	195	210	260	-	-	-	-
	15*	230	270	290	-	-	-	-
	19*	280	320	350	-	-	-	-
25*	310	360	-	-	-	-	-	
50	0.07	-	-	16	22	32	40	75
	0.16	-	12	20	35	45	70	120
	0.35	10	19	32	62	105	110	150
	0.5	12	24	40	75	120	135	210
	1	19	37	62	90	180	210	250
	1.5	31	63	105	150	210	250	280
	2.5	63	126	210	280	320	390	-
	4	100	200	250	300	360	-	-
	5	112	224	280	320	380	-	-
	7	231	264	330	370	-	-	-
	10	245	280	350	380	-	-	-
	12*	210	290	370	-	-	-	-
	15*	240	320	390	-	-	-	-
	19*	290	360	410	-	-	-	-
	25*	320	380	-	-	-	-	-

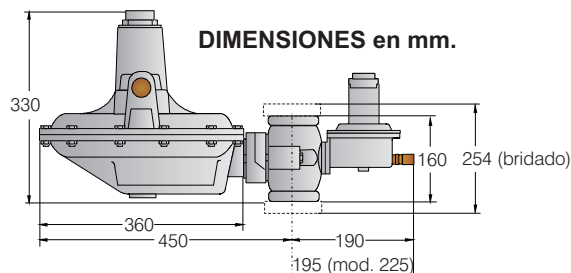
Presión de salida (mBar)	Presión de entrada (bar)	Gás Natural (0,6)						
		Ø de orificios en mm.						
		6,4	9,5	12,7	15,8	19,1	25,4	30,2
70	0.16	-	-	14	22	30	42	90
	0.35	-	15	25	30	41	60	130
	0.5	10	19	32	45	62	95	150
	1	20	39	65	82	95	234	286
	1.5	33	66	110	142	165	377	416
	2.5	55	111	185	245	285	494	-
	4	120	240	300	320	380	-	-
	5	135	270	338	365	400	-	-
	7	255	292	365	380	-	-	-
	10	287	328	390	400	-	-	-
	12*	220	340	430	-	-	-	-
	15*	250	370	450	-	-	-	-
	19*	300	410	490	-	-	-	-
	25*	330	430	-	-	-	-	-
	160	0.2	-	11	18	25	42	60
0.35		-	18	30	36	60	90	110
0.5		11	23	38	55	95	120	140
1		24	48	80	105	120	180	234
1.5		39	78	130	158	165	210	325
2.5		66	132	220	250	270	494	-
4		124	248	290	310	330	494	-
5		140	281	320	330	360	-	-
7		266	304	350	370	-	-	-
10		287	328	390	400	-	-	-
12*		260	360	450	-	-	-	-
15*		280	390	490	-	-	-	-
19*		340	430	550	-	-	-	-
25*		360	450	-	-	-	-	-
350 (Máx. 500) Modelo alta presión (217A - 225A)		0.5	23	30	40	60	55	75
	1	34	42	75	105	117	130	182
	1.5	44	65	104	156	169	195	234
	2.5	57	104	221	260	273	286	350
	4	78	182	260	338	350	350	-
	5	98	247	338	364	380	-	-
	7	117	312	390	442	-	-	-
10	124	332	416	468	-	-	-	

*Capacidades con presión de entrada mayor a 10 bar corresponden a modelo S-225

Modelo S-227: Tabla de capacidades en Nm³/hora (Sensibilidad 10%)

Presión de salida (mbar)	Presión de entrada (bar)	Gás Natural (0,6)		
		Ø de orificios en mm.		
		6,4	9,5	12,7
20	2.5	45	85	145
	4	66	100	155
	5	70	115	160
	7	100	125	170
	10	120	135	180
	12	140	150	190
	15	195	210	230
	19	220	240	260

Presión de salida (mbar)	Presión de entrada (bar)	Gás Natural (0,6)		
		Ø de orificios en mm.		
		6,4	9,5	12,7
160	2.5	66	110	160
	4	110	170	215
	5	127	180	230
	7	150	195	249
	10	157	213	266
	12	249	280	350
	15	265	300	375
	19	320	360	450



GAS	DENSIDAD	FACTOR K
BUTANO	2	0.55
PROPANO (GLP)	1.5	0.63
ANHIDRICO CARBONICO	1.5	0.63
OXIGENO	1.1	0.74
AIRE	1	0.77
NITROGENO	0.97	0.79
ACETILENO	0.9	0.82
AMONIACO	0.59	1.02
HIDROGENO	0.07	3

Para obtener las capacidades con otros gases, multiplicar el valor de la tabla por el factor K.

CONVERSIÓN DE UNIDADES

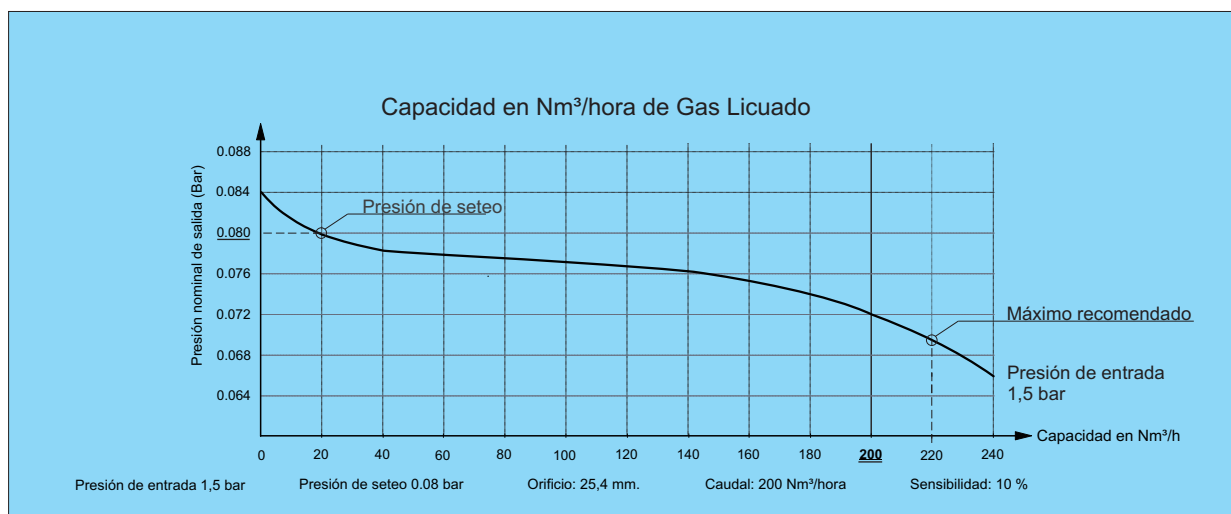
PRESIÓN

Para obtener	Libras por pulgada cuadrada (psi)	Pulgadas columna de agua (in H ₂ O)	milímetros columna de agua (mm H ₂ O)	Pulgadas de columna de mercurio (in Hg)	Milímetros de columna de mercurio (mm Hg)	Bar (bar)	Milibar (mbar)	Kilogramos por centímetro cuadrado (kg/cm ²)
Multiplicar								
psi	1	27,68	703,1	2,036	51,7	0,06895	68,95	0,0703
in H ₂ O	0,0361	1	25,4	0,07355	1,87	0,002491	2,491	0,00254
mm H ₂ O	0,0014	0,0394	1	0,00289	0,07355	0,000098	0,0981	0,0001
in Hg	0,4911	13,6	345,4	1	25,4	0,03386	33,86	0,03453
mm Hg	0,01934	0,535	13,6	0,03937	1	0,001333	1,333	0,00136
bar	14,5	401,5	10198,1	29,53	750,06	1	1000	1,02
mbar	0,0145	0,4015	10,1981	0,02953	0,7501	0,0001	1	0,00102
Kg/cm ²	14,22	393,7	10000	28,96	735,58	0,9807	980,7	1
Kpa	0,145	4,015	101,98	0,2953	7,501	0,01	10	0,0102

CAUDAL

Para obtener	Pie cubico x hora (Scf/h)	Metro cubico x hora (Scm/h)	Pie cubico x día (Scf/d)	Metro cubico x día (Scm/d)
Multiplicar				
Pie cubico por hora	1	0,028	24	0,672
Metro cubico por hora (15°C, 1.01325 bara)	35,71	1	857,04	24
Pie cubico por día	0,0417	0,0012	1	0,028
Metro cubico por día	1,4879	0,0417	35,71	1

CURVA DE FUNCIONAMIENTO PARA GLP



RECOMENDACIONES DE INSTALACIÓN

Es muy importante prestar atención a la posición del venteo del regulador ya que actúa también como respiradero. Si éste se obstruyera puede causar una operación peligrosa de la instalación. Por lo tanto debe protegerse del agua, polvo u otros elementos peligrosos. En general debe instalarse siempre hacia abajo.

Si el regulador será instalado en local cerrado (solo está permitido para la 2da. etapa) debe instalarse una cañería de venteo no menor a $\varnothing \frac{3}{4}$ " que evacue posibles gases venteados por el regulador.

Si el regulador será instalado en tanque subterráneo el venteo debe elevarse con un tubo por encima del posible nivel de agua.

Cualquier pérdida de gas al exterior de la válvula indica que debe cortarse el servicio y contactar al servicio técnico.

Sólo un técnico calificado debe instalar o reparar el regulador.

Cada vez que se solicite un repuesto o un servicio técnico mencionar los datos de chapa de la válvula. (Modelo - N° de serie - presiones - orificio-caudal)

INSTALACIÓN

Antes de instalar el regulador inspeccionar si hubo algún daño durante el transporte. Si no posee alguno de los tapones plásticos protectores verificar que no ingresó algún elemento por las conexiones.

Ventear varias veces la cañería de alimentación hasta que no salga ninguna partícula. (Esta es la causa de la mayoría de los problemas en puestas en marcha).

El regulador puede ser instalado en cualquier posición siempre que se respete el sentido de circulación del gas que indica la flecha del cuerpo y que el orificio de venteo no esté obstruido ni quede expuesto a la lluvia o polvo. También debe estar protegido de posibles golpes causados por la circulación de vehículos.

Periódicamente debe observarse el orificio de venteo revisando que no esté tapado.

Siempre es aconsejable instalar 2 ramas de regulación con válvulas de bloqueo aguas arriba y abajo de cada una independientemente, para evitar el corte del gas durante el mantenimiento o reparación.

PUESTA EN SERVICIO

Es aconsejable realizar la puesta en servicio con manómetros adecuados a la presión de entrada y de salida del regulador para monitorear este procedimiento.

1- Abrir lentamente la llave de entrada de bloqueo.

2- Controlar las presiones.

3- Abrir lentamente la llave de salida de bloqueo.

4- Chequear todas las conexiones buscando posibles pérdidas.

AJUSTE

Si fuera necesario modificar la presión de salida del regulador, puede hacerse con la tuerca que oprime al resorte. En sentido horario se aumenta dicha presión y en sentido antihorario, disminuye.

Atención: Para aumentar la presión tener en cuenta la probable existencia de elementos de seguridad como válvulas de alivio, bloqueo o presostatos que actuarán en caso de superar su presión de seteo. Asimismo debería modificarse la chapa identificatoria en fábrica para cumplir la normativa correspondiente y evitar futuras confusiones.

REPUESTOS

Solicitarlos siempre de acuerdo al número de parte del Corte General y mencionando los datos de chapa del regulador.

MANTENIMIENTO

ATENCIÓN: *Antes de desarmar el regulador cortar la alimentación de gas y liberar la presión acumulada.*

Debido al normal desgaste que podría ocurrir en todo regulador de gas, algunos elementos deben ser controlados periódicamente y si es necesario ser reemplazados.

La frecuencia de las inspecciones depende de la severidad del servicio o de lo indicado por la norma correspondiente.

Para el desarme y rearme seguir estas instrucciones y ante cualquier duda consultar con fábrica.

DISTRIBUIDOR:



ISO-9001

EQUIPOS QUEMADORES AUTOMATICOS