

# INGREDIENTES PRECONIZADOS : ACEITES MOTOR - CAJA DE VELOCIDADES

## 1. Normas en vigor

La clasificación de los aceites motor se establece por los organismos reconocidos siguientes :

- S.A.E. : Society of Automotive Engineers
- API : American Petroleum Institute (Debido a que estas especificaciones corresponden a un organismo de normalización americano, por lo que no tienen ninguna similitud con las especificaciones europeas ACEA, se suprimirán desde ahora de los documentos PSA que aborden los lubricantes)
- ACEA: Asociación de Constructores Europeos de Automóviles

NOTA : Como complemento a estas normas, PSA PEUGEOT CITROËN ha establecido una normalización específica de los lubricantes de motor adaptada a sus productos.

## 2. Normas S.A.E

Preconización de los grados de viscosidad de los aceites de motor.

La elección de los diferentes grados de viscosidad está unida a una utilización conforme con los tipos de climas definidos en el esquema siguiente.

Por ejemplo la utilización del grado 10W40 se limita a los países templados (de - 17 °C a + 37 °C) o a un clima caliente.

NOTA : Para cualquier otra aplicación, el grado deberá ser elegido en función de la zona climática del país de utilización.

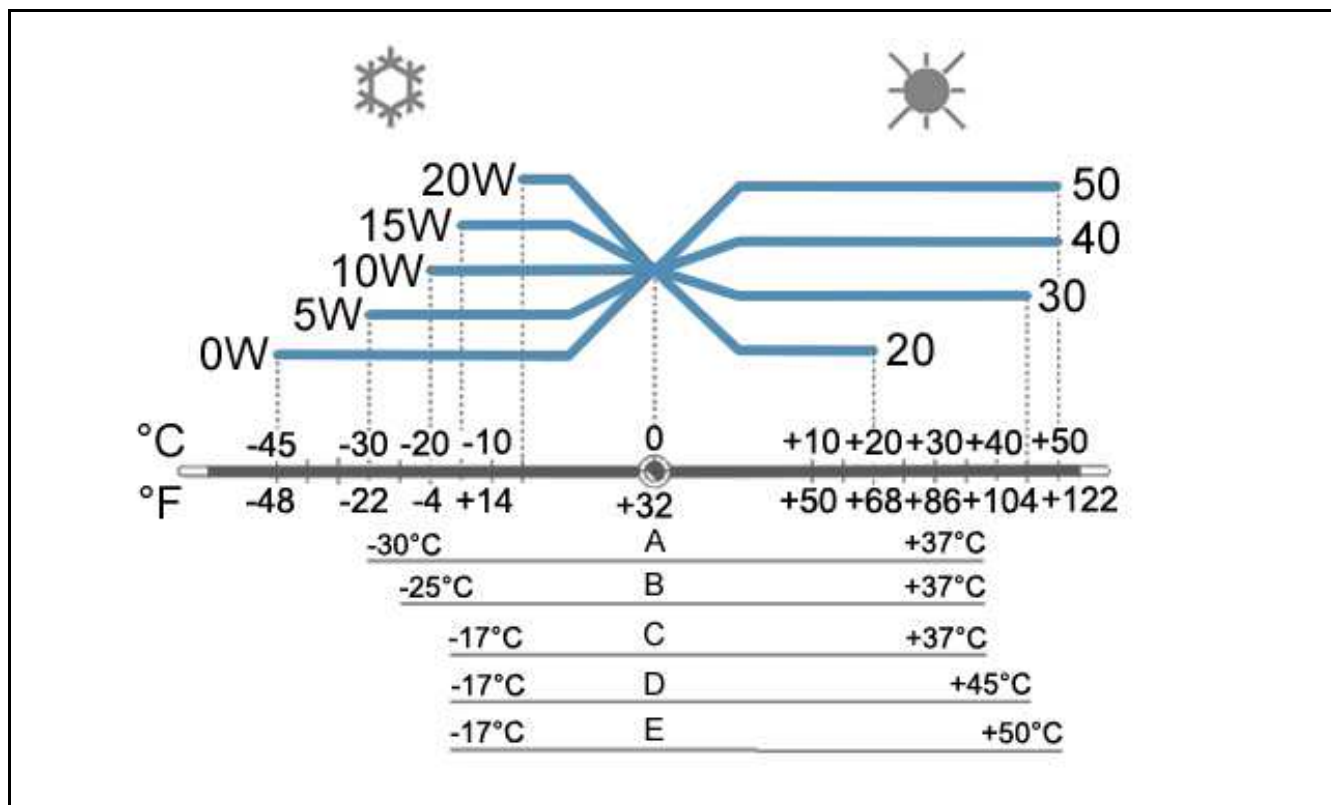


Figura : E4AP00BD

- "A" Muy frío.
- "B" Frío.
- "C" Templado.
- "D" Caluroso.

"E" Muy caluroso.

### 3. Normas ACEA

#### 3.1. Aceites mixtos gasolina y diesel preconizados por PSA PEUGEOT CITROËN

Ejemplos :

- ACEA A3/B4 : Aceites mixtos específicos para determinados motores diesel de inyección directa
- ACEA A5/B5 : Aceites mixtos de muy altas prestaciones para todos los motores, que permiten un ahorro de carburante

El significado de la primera letra no cambia; corresponde siempre al tipo de motor afectado :

- A = Motores de gasolina y bicarburación gasolina/GPL
- B = Motores diesel

La cifra siguiente evoluciona y corresponde al siguiente tipo de aceite :

- 2 = Aceites minerales
- 3 = Aceites altas prestaciones
- 4 = Aceites específicos a ciertos motores diesel inyección directa
- 5 = Aceites de muy altas prestaciones que permiten reducir el consumo de carburante

**ATENCIÓN :** Desde 2004 ACEA impone aceites mixtos : A2/B2 ; A3/B3 ; A3/B4 ; A5/B5. Todos los lubricantes preconizados por "PSA PEUGEOT CITROËN" son mixtos ; Ya no hay aceites específicos gasolina o diesel.

#### 3.2. Introducción de los aceites con baja tasa de cenizas (LOW SAPS)

Los aceites con baja tasa de cenizas permiten limitar las cenizas en el escape y contribuir así a aumentar la vida útil del sistema anticontaminación.

La tasa de cenizas pasa de 1,6 % sobre los aceites actuales a 0,8 % sobre estos nuevos aceites (valores máximos admitidos).

**NOTA :** LOW SAPS (Sulfated Ash Phosphorus Sulfur).

Nuevas especificaciones ACEA :

- C3 : Tasa moderada de cenizas
- C2 : Tasa moderada de cenizas y economía de carburante
- C1 : Tasa muy baja de cenizas y economía de carburante
- C4 : Tasa muy baja de cenizas y economía de carburante

El aceite "C2" es un aceite mixto gasolina y diésel de economía de energía mucho más adecuado para los motores equipados con un sistema de anticontaminación.

### 4. Normas PSA PEUGEOT CITROËN

Las especificaciones mínimas ACEA no satisfacen todas las exigencias PSA PEUGEOT CITROËN, y en particular para las características relativas a las normas anticontaminación EURO 5 y posteriores :

- Emisiones de CO<sub>2</sub>
- Compatibilidad con los biocarburantes
- Resistencia del aceite a la oxidación
- Durabilidad del sistema de anticontaminación

A continuación puede verse el cuadro de las correspondencias que deben respetarse imperativamente para el mantenimiento de los vehículos de la gama PSA PEUGEOT CITROËN a partir del OPR N°11788.

**ATENCIÓN :** Respetar las correspondencias de la siguiente tabla para realizar el mantenimiento de los vehículos de la gama PSA PEUGEOT CITROËN a partir del N° de OPR 11788.

Tipo de aceite	Grado SAE	Normas PSA PEUGEOT CITROËN	América Latina	China	Mund

Mineral	15W40	B71 2295	-	-	X
Semi-sintético	10W40	B71 2300	-	-	X
Sintético	5W40	B71 2296	-	-	X
Sintético descontaminación	5W30	B71 2290	-	-	X
Sintético descontaminación	0W30	B71 2312	-	-	X
Sintético	5W30	B71 2301	-	X	-
Sintético	0W30	B71 2302	X	X	-

Para las puestas a nivel de aceite entre 2 intervalos de mantenimiento, está autorizado utilizar los siguientes aceites de la norma ACEA : C1 / C2 / C3.

## 5. Lubricantes que responden a las normas PSA Peugeot Citroën

Normas PSA PEUGEOT CITROËN	Grado SAE	Tipo de aceite	Productos que responden a las Normas
B71 2295	15 W 40	Mineral	TOTAL ACTIVA 5000 15W40 et 20W50 TOTAL QUARTZ 5000 15W40 et 20W50
B71 2300	10 W 40	Semi-sintético	TOTAL ACTIVA 7000 10W40 TOTAL ACTIVA DIESEL 7000 10W40 TOTAL ACTIVRAC 10W40 TOTAL QUARTZ 7000 10W40 TOTAL QUARTZ DIESEL 7000 10W40
B71 2296	5 W 40	Sintético	TOTAL ACTIVA 9000 5W40 TOTAL QUARTZ 9000 5W40
B71 2290	5 W 30	Sintético descontaminación	TOTAL ACTIVA INEO ECS TOTAL QUARTZ INEO ECS
B71 2312	0 W 30	Sintético descontaminación	TOTAL QUARTZ INEO FIRST
B71 2301	5 W 30	Sintético	TOTAL QUARTZ 9000 FUTURE XPC 5W30
B71 2302	0 W 30	Sintético	TOTAL QUARTZ INEO FIRST

## 6. Recomendaciones

Utilizar exclusivamente uno de los siguientes aceites :

- TOTAL ACTIVA
- TOTAL QUARTZ
- O cualquier otro aceite que responda a las normas PSA PEUGEOT CITROËN (ver cuadros de restricción)

Utilizar preferentemente uno de los siguientes aceites con baja tasa de cenizas :

- TOTAL ACTIVA INEO ECS
- TOTAL QUARTZ INEO ECS
- TOTAL QUARTZ INEO FIRST
- O cualquier otro aceite que responda a las normas PSA PEUGEOT CITROËN B71 2290 o B71 2312

**NOTA :** Estos aceites presentan características superiores a las definidas por la norma ACEA.

**ATENCIÓN :** La utilización de aditivos en el aceite motor está completamente prohibida.

Motores gasolina y diesel		
Aceite recomendado (*)	Descripción	Normas PSA PEUGEOT

		CITROËN
TOTAL QUARTZ INEO FIRST 0W30	Sintético descontaminación 0W30	B71 2312
TOTAL QUARTZ INEO FIRST 0W30	Sintético 0W30	B71 2302
TOTAL ACTIVA INEO ECS 5W30 TOTAL QUARTZ INEO ECS 5W30	Sintético descontaminación 5W30	B71 2290
TOTAL ACTIVA 9000 5W40 TOTAL QUARTZ 9000 5W40	Sintético 5W40	B71 2296
TOTAL ACTIVA 7000 10W40 TOTAL ACTIVA DIESEL 7000 10W40 TOTAL QUARTZ 7000 10W40 TOTAL QUARTZ DIESEL 7000 10W40	Semi-sintético 10W40	B71 2300
TOTAL ACTIVA 5000 15W40 y 20W50 TOTAL QUARTZ 5000 15W40 et 20W50	Mineral 15W40 ; 20W50	B71 2295
TOTAL QUARTZ 9000 FUTURE XPC 5W30	Sintético 5W30	B71 2301

(\*) : O cualquier otro aceite que responda a las normas PSA PEUGEOT CITROËN

Otros lubricantes que responden técnicamente a las normas PSA PEUGEOT CITROËN ⓘ .

## 7. Restricciones

**NOTA :** Lectura características motor.

Durante la recepción identificar el vehículo por su denominación comercial.

Leer el tipo reglamentario sobre la placa de identificación vehículo compuesto de los 3º, 4º, 5º caracteres.

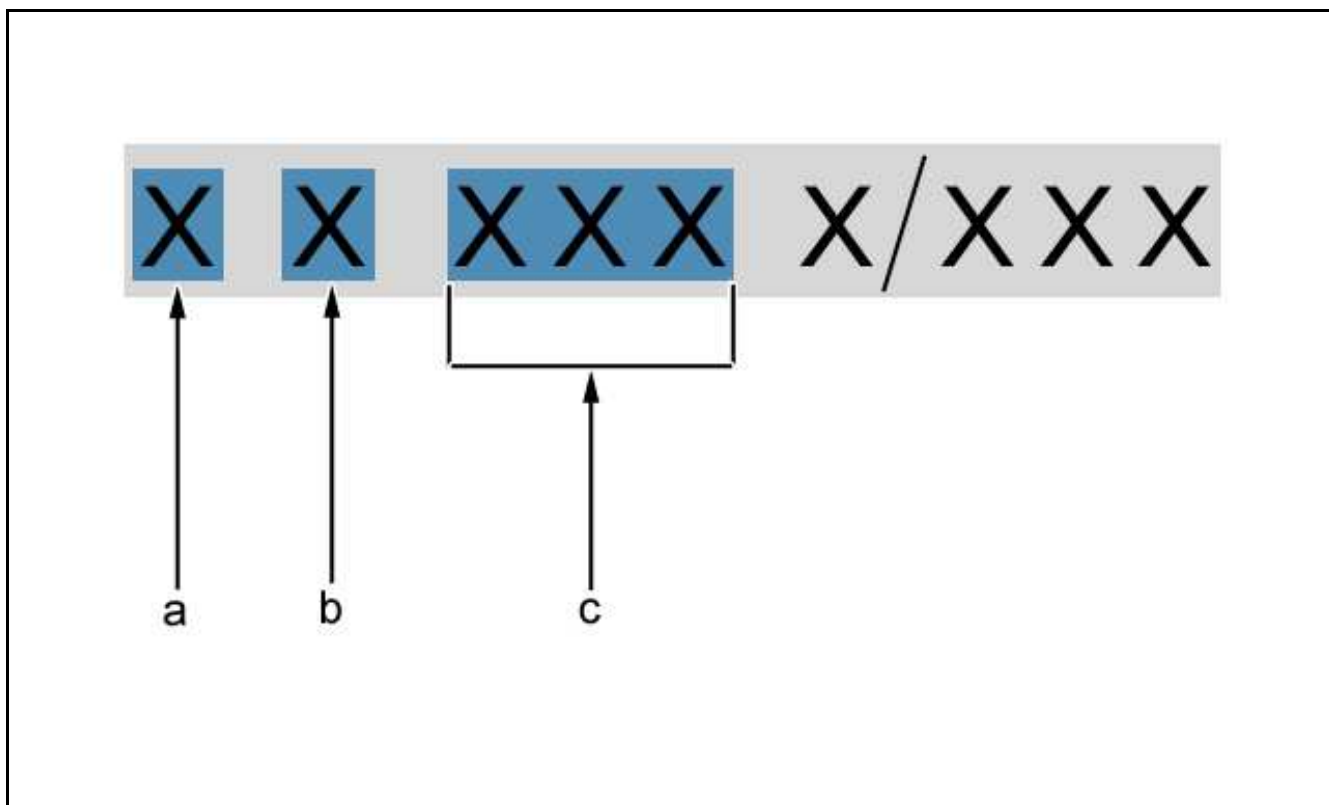


Figura : B1FP06ED

"a" Familia de vehículo.

"b" Silueta.

"c" Motor (Medalla motor).

Con el tipo reglamentario y el país de identificación, apuntar las preconizaciones aceite motor.

**ATENCIÓN : El aceite de categoría ACEA 5W30 C2 et 0W30 C1/C2 no debe ser utilizado sobre los motores anteriores al año modelo 2000 (7/99).**

**NOTA : Las restricciones ligadas a la utilización de un aceite 15W50 son idénticas a las de la utilización de un aceite 10W40.**

### 7.1. Motores TU/ET

Tipo de motor	Identificación del motor	Aceite 5W40	Aceite 10W40	Aceite 0W30	Aceite 5W30
TU1 / TU1A	HFX / HFY / HFZ / HFV	OK	OK	OK	OK
TU3 / ET3 / TU3A	KFW / KJV / K6D / K6E / KFV / K6F / KFX / K6C / KFS / KFT	OK	OK	OK	OK
TU4 M E0	YFZ	-	OK	-	OK
TU4 M E100	YZY	-	-	-	OK
TU5	NFV / NFS / NFU / N6A / NFT / N6B / NFR	OK	OK	OK	OK

### 7.2. Motores EW

Tipo de motor	Identificación del motor	Aceite 5W40	Aceite 10W40	Aceite 0W30	Aceite 5W30
EW7J4	6FZ	OK	OK	-	OK
EW7A	6FY	OK	OK	-	-
EW10J4	RFN / RFM / RFP / RFR	OK	OK	-	OK
EW10A	RFJ / RFH	OK	-	-	-
EW10J4S	RFK	OK	-	-	-
EW12J4	3FZ	OK	OK	-	-
EW12E4	3FY	OK	OK	-	-

### 7.3. Motores ES

Tipo de motor	Identificación del motor	Aceite 5W40	Aceite 10W40	Aceite 0W30	Aceite 5W30
ES9J4	XFW / XFZ / XFX	OK	OK	-	OK
ES9A	XFU / XFV	OK	OK	-	OK

#### 7.4. Motores XU

Tipo de motor	Identificación del motor	Aceite 5W40	Aceite 10W40	Aceite 0W30	Aceite 5W30
XU10J4RS	RFS	OK	-	-	-

#### 7.5. Motores TOYOTA

Tipo de motor	Identificación del motor	Aceite 15W40	Aceite 5W40	Aceite 10W40	Aceite 0W30	Aceite 5W30
384F	CFA / CFB	OK	OK	OK	OK	OK
1KR-FE	CFB	-	-	OK	-	OK

#### 7.6. Motores MITSUBISHI

Tipo de motor	Identificación del motor	Aceite 5W40	Aceite 10W40	Aceite 0W30	Aceite 5W30
2.4 MMC	SFZ / SFY	OK	OK	OK	OK
2.0 MMC	AFZ / AFX / FZ9 / FZP / AFY / FZC / FZH	OK	OK	OK	OK
1.8 D MMC	6HZ / 6HY	-	-	OK	OK
1.6 MMC	NKZ	OK	OK	OK	OK

#### 7.7. Motores EP

Tipo de motor	Identificación del motor	Aceite 5W40	Aceite 10W40	Aceite 0W30	Aceite 5W30
EP 3	8FS	-	-	OK	OK
EP 3C	8FP / 8FR / 8FN	-	-	OK	OK
EP 6	5FW / 5FP	-	-	OK	OK
EP 6C	5FS / 5FK / 5FL / 5FJ / 5FH	-	-	OK	OK
EP 6DT	5FX / 5FT / 5FR / 5F4	-	-	OK	OK
EP 6DTS	5FY / 5FF / 5FD	-	-	OK	OK
EP 6CDT	5FN / 5FV / 5F2 / 5FA	-	-	OK	OK
EP 6CDTX	5FU / 5FB	-	-	OK	OK
EP 6CDTM	5FE / 5FC / 5FM	-	-	OK	OK
EP6CDTR	5FG	-	-	OK	OK
EP6FDT	5GZ	-	-	OK	-
EP6FDTM	5GY	-	-	OK	OK
EP6FDTMD	5GX	-	-	OK	OK
EP6FDTX	5GR	-	-	OK	-

#### 7.8. Motores DV

Tipo de motor	Identificación del motor	Aceite 5W40	Aceite 10W40	Aceite 0W30	Aceite 5W30
DV4C	8HR / 8HP	-	-	OK	OK
DV4TD	8HT / 8HZ / 8HX	OK	OK	OK	OK

DV4TED	8HS	OK	OK	OK	OK
DV4TED4	8HV / 8HY	OK	OK	OK	OK
DV6ATED4 / DV6AUTED4	9HX	OK	OK	OK	OK
DV6TED4	9HY	OK	OK	OK	OK
DV6BTED4 / DV6BUTED4	9HW / 9HT	OK	OK	OK	OK
DV6TED4 con FAP	9HZ	OK	OK	OK	OK
DV6UTED4	9HU	OK	OK	OK	OK
DV6TED4BU con FAP	9HS	OK	OK	OK	OK
DV6TED4B con FAP	9HV	OK	OK	OK	OK
DV6C / DV6UC	9HR / 9HC / 9HM / 9HL / 9HD	-	-	OK	OK
DV6C M	9HG	OK	-	OK	-
DV6D	9HP / 9HF	-	-	OK	OK
DV6D M	9HE / 9HJ	OK	-	OK	-
DV6DU M	9HH	OK	-	OK	-
DV6E	9HN	-	-	OK	OK
DV6E M	9HK	OK	-	OK	-
DV6FC	BHZ / BHX	-	-	OK	-
DV6FD	BHY	-	-	OK	-
DF6FE	BHW	-	-	OK	-

## 7.9. Motores DW

Tipo de motor	Identificación del motor	Aceite 5W40	Aceite 10W40	Aceite 0W30	Aceite 5W30
DW10TD	RHY /RHV / RHU	OK	OK	-	OK
DW10ATED	RHZ	OK	OK	-	OK
DW10ATED4	RHW	OK	OK	-	OK
DW10ATED con FAP	RHS	OK	OK	-	OK
DW10ATED4 con FAP	RHT/ RHM	OK	OK	-	OK
DW10BTED	RHX	OK	OK	-	OK
DW10BTED4 con FAP	RHR / RHL / RHJ	OK	OK	-	OK
DW10BTED4 euro 5 con FAP	RHF	OK	OK	-	OK
DW10UTED4	RHK	OK	OK	-	OK
DW10UTED4 con FAP	RHG	OK	OK	-	OK
DW10CTED4	RHE /RHH / RHD / AHY / AHZ /RHB / RHC	-	-	OK	OK
DW10FD	AHX / AHV / AHR / AHS	-	-	OK	-
DW10FC	AHW	-	-	OK	-
DW12BTED4 con FAP	4HP / 4HR / 4HS / 4HT	OK	OK	-	OK
DW12C	4HL	-	-	OK	OK
DW12UTED	4HY	OK	OK	-	OK
DW12TED4 con FAP	4HW / 4HX / 4HZ	OK	OK	-	OK
DW12MTED4 con FAP	4HN	OK	OK	-	OK
DW12MTED4 con FAP	4HK	-	-	-	OK
DW8	WJZ	OK	OK	-	OK

DW8B	WJY / WJX	OK	OK	-	OK
------	-----------	----	----	---	----

### 7.10. Motores DT

Tipo de motor	Identificación del motor	Aceite 5W40	Aceite 10W40	Aceite 0W30	Aceite 5W30
DT17	UHZ	OK	OK	-	OK
DT20	X8Z	-	-	OK	OK

### 7.11. Motores PUMA

Tipo de motor	Identificación del motor	Aceite 5W40	Aceite 10W40	Aceite 0W30	Aceite 5W30
P22DTE	4HV / 4HU / 4HM	OK	OK	-	OK
PUMA C	4HG / 4HH / 4HJ / 4HF	-	-	-	OK

### 7.12. Motores SOFIM

Tipo de motor	Identificación del motor	Aceite 5W40	Aceite 10W40	Aceite 0W30	Aceite 5W30
F28DT	8140.43S / 8040.23	OK	OK	-	OK
F28DTGV	8140.43 N	OK	OK	-	OK
F30DTE	F1CE0481D / F1CE3481DM /	OK	OK	-	OK
F30DTE	F1CE3481N / D / E	-	-	-	OK

### 7.13. Motores FIAT

Tipo de motor	Identificación del motor	Aceite 5W40	Aceite 10W40	Aceite 0W30	Aceite 5W30
1.3 HDi 75	FHZ	-	-	-	OK

### 7.14. Motores EB

Tipo de motor	Identificación del motor	Aceite 5W40	Aceite 10W40	Aceite 0W30	Aceite 5W30
EB0	ZMZ	OK	OK	OK	OK
EB2	HMX / HMW / HMZ / HMT / HMU	OK	OK	OK	OK
EB2 M	HMY	OK	OK	OK	OK
EB2DTS	HNY	-	-	OK	OK
EB2DT	HNZ	-	-	OK	OK

### 7.15. Motores EC

Tipo de motor	Identificación del motor	Aceite 5W40	Aceite 10W40	Aceite 0W30	Aceite 5W30
EC5	NFP / NFN	OK	-	OK	OK

## 8. Aceite de la caja de cambios

Tipo caja de cambios	Países	Tipo de aceite
Cajas de cambios mecánicas Reductor trasero híbrido Partner / BERLINGO B9 : Eléctrico	Todos los países	TOTAL TRANSMISSION BV 75W80 (Referencia PR : 9730 A2) Aceite especial (Referencia PR : 9730 AG)
Accionador de caja de cambios pilotada MCP / MTA	Todos los países	Aceite especial (Referencia PR : 9979 A4)
Cajas de cambios (Tipo MMT)	Todos los	Aceite especial 75 W (Referencia PR : 9730 A8)



	países	
Caja de cambios automatica MB3 / 4HP14 / 4HP18	Todos los países	TOTAL FLUIDE AT 42 (Referencia PR : 9730 A6) Aceite especial (Referencia PR : 9730 AC)
Cajas de cambios automáticas 4HP20 y AL4	Todos los países	Aceite especial (Referencia PR : 9730 AE)
Caja de cambios automatica AM6	Todos los países	Aceite especial (Referencia PR : 9730 AF)
Caja de cambios automatica AM6-2 - AT6	Todos los países	Aceite especial (Referencia PR : 9734 R7)
Transfert - Puente trasero	Todos los países	TOTAL TRANSMISIÓN 4X4 (Referencia PR : 9730 A7)
Caja de velocidades de variación continua CVT	Todos los países	Aceite especial (Referencia PR : 9735 EF)
Caja de cambios manual pilotada DCT	Todos los países	Aceite especial (Referencia PR : 9734 S2)
Reductor (CITROËN C-Zéro / PEUGEOT Ion)	Todos los países	Aceite especial (Referencia PR : 9979 A7)