



Computación I

Sistemas de Numeración

Curso 2022

Facultad de Ingeniería

Universidad de la República

Sistemas de Numeración

Definición

- Conjunto de símbolos y reglas sobre ellos, que se utilizan para la representación de cantidades.
- La representación de una cantidad se efectúa mediante cadenas de símbolos.

Sistemas de Numeración

Clasificación

- No Posicionales

- El significado de cada símbolo no depende del lugar que ocupa en la cadena.

- Posicionales

- El significado de cada símbolo varía en función de la posición que ocupa en la cadena.

Sistemas de Numeración

Clasificación

■ Sistemas No Posicionales

- Marcas de conteo (I,II,III,IIII,IIII,...)
- Los porotitos y chapitas en el truco
 - Cada poroto vale 1
 - Cada chapita doblada vale X (3, 5 ...)
- Números romanos (subaditivo).
 - La cadena XXXIII equivale al valor 33.
 - El símbolo X aparece tres veces en la cadena.
 - Siempre (casi) mantiene su valor: 10 unidades, sin importar el lugar que ocupa en la cadena.

Sistemas de Numeración

Clasificación

- Sistemas Posicionales
 - Utilizan un número Base
 - Igual a la cantidad de símbolos que se utilizan para la representación.
- La cantidad representada se obtiene sumando el producto del valor de cada símbolo con la base elevada a la potencia correspondiente a la posición de dicho símbolo dentro de la cadena.

Sistemas de Numeración

Clasificación

- Sistemas Posicionales
 - Sistema decimal o de base 10
 - El que todos conocemos.
 - Sistema binario o de base 2
 - Utilizado por los computadores para representar la información y con el que es capaz de trabajar

Sistemas de Numeración

Sistema Decimal

- Base 10

- Utiliza 10 símbolos diferentes (0, 1, 2, 3, 4, 5, 6, 7, 8 y 9)

- Explicación

- 10 dedos en las manos ?!

Sistemas de Numeración

Sistema Decimal

- Las cifras se nombran de la forma:

$$N \equiv n_r \dots n_4 n_3 n_2 n_1 n_0 \quad n_i \in (0, 1, 2, 3, 4, 5, 6, 7, 8, 9)$$

- Representan el número en base 10:

$$N = \sum_{i=0}^r n_i * 10^i = n_r * 10^r + \dots + n_4 * 10^4 + n_3 * 10^3 + n_2 * 10^2 + n_1 * 10^1 + n_0 * 10^0$$

- Ejemplo

- $1357 = 1 \times 10^3 + 3 \times 10^2 + 5 \times 10^1 + 7 \times 10^0$

Sistemas de Numeración

Sistema Binario

- Sistema habitual en los sistemas electrónicos digitales.
- Base 2
 - Utiliza únicamente dos símbolos: 0 y 1.

Sistemas de Numeración

Sistema Binario

- Por qué?
 - Los computadores operan con componentes electrónicos que se encuentran "encendidos" o "apagados", correspondientes a 1 o 0.
 - sólo pueden procesar datos representados como tiras de ceros y unos.
 - Para poder interpretar la información que recibe del usuario el computador debe convertirla a binario.

Sistemas de Numeración

Sistema Binario

- Los números se escriben de la siguiente forma:

$$B \equiv b_r \dots b_4 b_3 b_2 b_1 b_0 \quad b_i \in (0,1)$$

- Representan la cantidad (en base 10):

$$B = \sum_{i=0}^r b_i * 2^i = b_r * 2^r + \dots + b_4 * 2^4 + b_3 * 2^3 + b_2 * 2^2 + b_1 * 2^1 + b_0 * 2^0$$

Sistemas de Numeración

Sistema Binario

■ Valores de las posiciones.

□ Primera $2^0 = 1$

□ Segunda $2^1 = 2$

□ Tercera $2^2 = 4$

□

■ Ejemplo

□ $1010_2 = 1 \times 2^3 + 0 \times 2^2 + 1 \times 2^1 + 0 \times 2^0 = 10_{10}$

Sistemas de Numeración

Sistema Octal

- Base 8

- Utiliza 8 símbolos diferentes (0,1,2,3,4,5,6,7)

- Las cifras se nombran de la forma

$$O \equiv o_r \dots o_4 o_3 o_2 o_1 o_0 \quad o_i \in (0,1,2,3,4,5,6,7)$$

- Representa (en base 10):

$$O = \sum_0^r o_i * 8^i = o_r * 8^r + \dots + o_4 * 8^4 + o_3 * 8^3 + o_2 * 8^2 + o_1 * 8^1 + o_0 * 8^0$$

Sistemas de Numeración

Sistema Hexadecimal

■ Base 16

- Utiliza 16 símbolos diferentes (0, 1, 2, 3, 4, 5, 6, 7, 8, 9, A, B, C, D, E, F).
 - Los diez primeros son los símbolos decimales y tienen el mismo significado que en la numeración decimal.
 - Los seis últimos son letras que representan: A=10, B=11, C=12, D=13, E=14 y F=15.

Sistemas de Numeración

Sistema Hexadecimal

- Las cifras se nombran de la forma:

$$H \equiv h_r \dots h_4 h_3 h_2 h_1 h_0 \quad h_i \in (0, 1, 2, 3, 4, 5, 6, 7, 8, 9, A, B, C, D, E, F)$$

- Representa (en base 10):

$$H = \sum_{i=0}^r h_i * 16^i = h_r * 16^r + \dots + h_4 * 16^4 + h_3 * 16^3 + h_2 * 16^2 + h_1 * 16^1 + h_0 * 16^0$$

- Ejemplo

- $E07F_{16} = 14 \times 16^3 + 0 \times 16^2 + 7 \times 16^1 + 15 * 16^0 = 57471_{10}$

Sistemas de Numeración

Cambio de base

- De base b a base 10 (otra forma de verlo):
 - Inicializar el resultado con la cifra más significativa
 - Hasta que no queden cifras:
 - Multiplicar el resultado por b y sumarle la siguiente cifra

Sistemas de Numeración

Cambio de base

■ Ejemplo:

102012_3 (base 3)

» res = **1** %primera cifra

» res = res*3+**0** = 3

» res = res*3+**2** = 11

» res = res*3+**0** = 33

» res = res*3+**1** = 100

» res = res*3+**2** = 302

Sistemas de Numeración

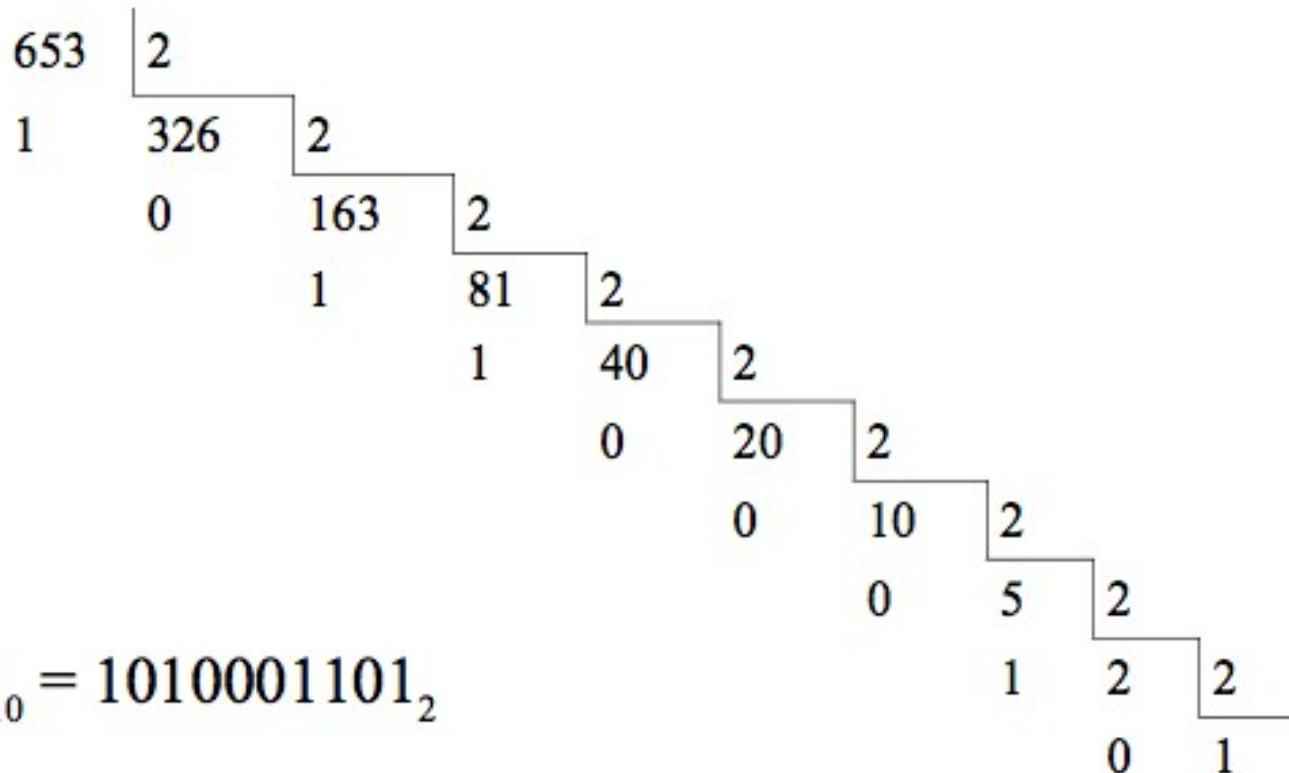
Cambio de base

- De base 10 a base b
 - Se divide el número entre b y se toma el resto.
 - Se vuelve a dividir el cociente obtenido en la división anterior entre b y se toma nuevamente el resto.
 - Esta operación se repite hasta que el cociente resultante sea menor que b .
 - Por último se escribe, en este orden, el último cociente, el último resto, el penúltimo resto, el antepenúltimo resto,...

Sistemas de Numeración

Cambio de base

- Convertir 653 decimal a binario



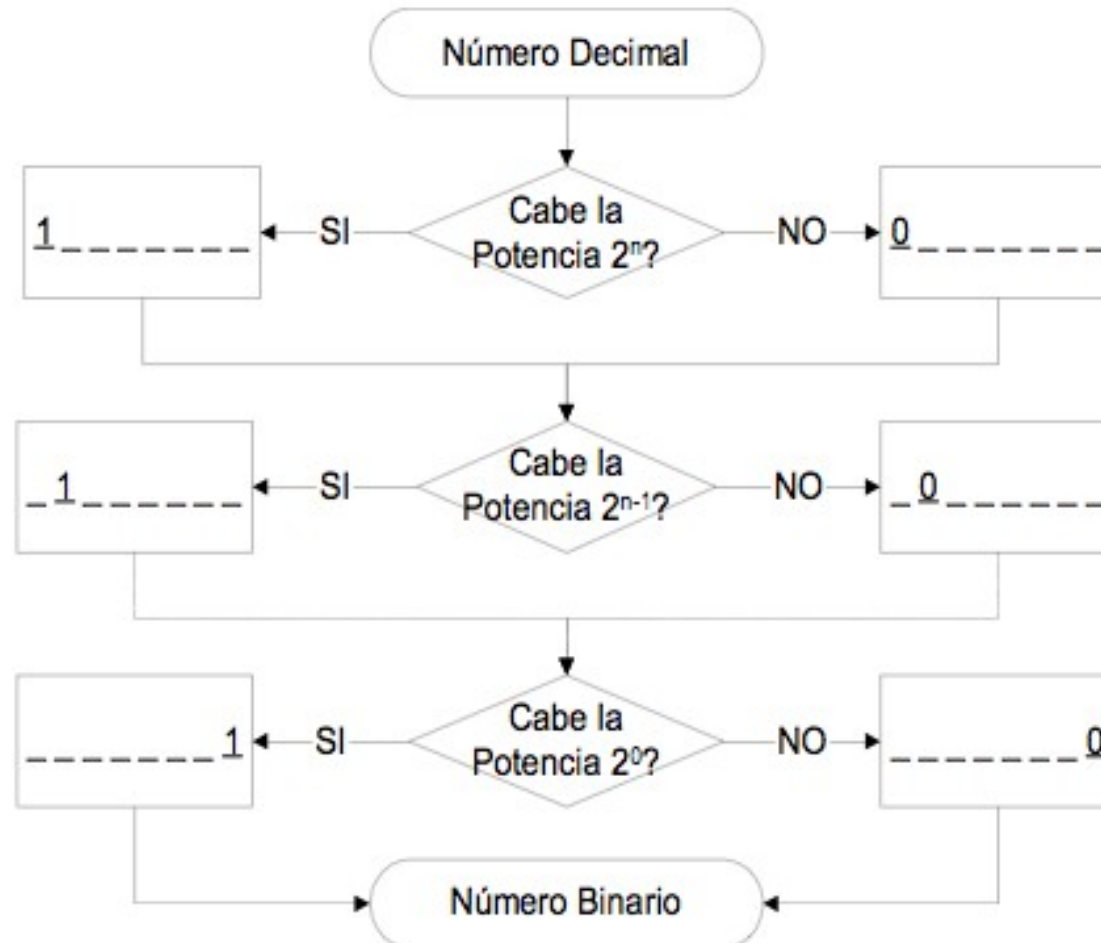
Sistemas de Numeración

Cambio de base

- Método rápido de decimales a binarios.
 1. Dado el número decimal identificar la mayor potencia de 2 contenida en el.
 2. Colocar 1 en la posición correspondiente a dicha potencia y restar la potencia al número.
 3. Preguntar si cabe la siguiente potencia de 2 en orden decreciente.
 - Si cabe coloco el símbolo 1 en la posición correspondiente a la potencia y resto la potencia al número.
 - Si no cabe coloco 0 en la posición correspondiente a la potencia.
 4. Repetir el procedimiento hasta llegar a 2^0 .

Sistemas de Numeración

Cambio de base



Sistemas de Numeración

Cambio de base

■ Convertir 135

- $135 - 2^7 = 135 - 128 = 7$ entonces 2^7 cabe
- $7 - 2^6 = 7 - 64 = -57$ entonces 2^6 no cabe
- $7 - 2^5 = 7 - 32 = -25$ entonces 2^5 no cabe
- $7 - 2^4 = 7 - 16 = -9$ entonces 2^4 no cabe
- $7 - 2^3 = 7 - 8 = -1$ entonces 2^3 no cabe
- $7 - 2^2 = 7 - 4 = 3$ entonces 2^2 cabe
- $3 - 2^1 = 3 - 2 = 1$ entonces 2^1 cabe
- $1 - 2^0 = 1 - 1 = 0$ entonces 2^0 cabe

2^7	2^6	2^5	2^4	2^3	2^2	2^1	2^0
1	0	0	0	0	1	1	1

Sistemas de Numeración

Cambio de base

- Casos particulares bases 8 y 16.
 - La base 8 (octal) y la base 16 (hexadecimal) tienen una íntima relación con la base 2.
 - Octal a binario y viceversa
 - $8 = 2^3$
 - Cada símbolo octal corresponde a 3 símbolos binarios
 - Hexadecimal a binario y viceversa
 - $16 = 2^4$
 - Cada símbolo hexa corresponde a 4 símbolos binarios

Sistemas de Numeración

Cambio de base

■ Binario a Octal

- Dividir en grupos de 3 bits a partir del punto binario.
- Asignarle a cada grupo el símbolo octal correspondiente.

- Convertir 11001010011_2 a base 8

$$\underline{11} \ \underline{001} \ \underline{010} \ \underline{011}_2 = 3123_8$$

3 1 2 3

Sistemas de Numeración

Cambio de base

■ Octal a Binario

- Inverso del caso anterior
- Convertir a binario cada símbolo octal
- Ejemplo convertir 732_8
 - $7_8 = 111_2$
 - $3_8 = 011_2 \Rightarrow 732_8 = 111011010_2$
 - $2_8 = 010_2$

Sistemas de Numeración

Cambio de base

■ Binario a Hexadecimal

- Dividir el número hexa en grupos de 4 bits.
- Asignar a cada grupo el símbolo hexadecimal correspondiente.
- Ejemplo:

$$\underline{1101} \ \underline{1011} \ \underline{1000} \ \underline{0110}_2 = \text{DB86}_{16}$$

D B 8 6

Sistemas de Numeración

Cambio de base

■ Hexadecimal a Binario

- Inverso del caso anterior.
- Convertir cada símbolo hexadecimal a binario.

Sistemas de Numeración

Equivalencias

Decimal	Binario	Octal	Hexadecimal
0	0	0	0
1	1	1	1
2	10	2	2
3	11	3	3
4	100	4	4
5	101	5	5
6	110	6	6
7	111	7	7
8	1000	10	8
9	1001	11	9

Decimal	Binario	Octal	Hexadecimal
10	1010	12	A
11	1011	13	B
12	1100	14	C
13	1101	15	D
14	1110	16	E
15	1111	17	F
16	10000	20	10
17	10001	21	11
18	10010	22	12
19	10011	23	13

Sistemas de Numeración

Ejercicio

- Implementar una función que permita realizar el cambio de base de un decimal hacia otra base b
- Entrada
 - Número decimal
 - Base b
- Salida
 - Vector conteniendo la representación del decimal en la base b

Sistemas de Numeración

Ejercicio

```
function y = CambioBase(numero, base)
resto = 0;
cociente = numero;
resultado = [];
while cociente >= base
    resto = mod(cociente, base);
    cociente = floor(cociente/base);
    resultado = [resto resultado];
end
y = [cociente resultado]
```

Operaciones

- Es exactamente igual a lo que ya conocemos !!!!
- Se cumple todo lo que aprendimos en la escuela ! (pero mucho más fácil !)

Operaciones

- Sumas

- Empecemos por algo desafiante ..

Operaciones

- Sumas

- Empecemos por algo desafiante ..

$$\begin{array}{r} 1 \\ 1 \\ \hline 10 \end{array}$$

Operaciones

■ Sumas

- Algo un poco más complicado

$$\begin{array}{r} 1000110 \\ 10111011 \\ \hline 100000001 \end{array}$$

Operaciones

- Restas

- Se puede verificar ..

100000001

1000110

10111011

Operaciones

■ Multiplicación

- El mismo algoritmo que ya conocemos.

$$\begin{array}{r} 10001 \\ \quad 11 \\ \hline 10001 \\ 10001 \\ \hline 110011 \end{array}$$

Operaciones

■ Multiplicación

- Qué pasa al multiplicar por 2 en binario?
 - (en cualquier base al multiplicar por la base)
- Qué pasa al multiplicar un número en binario por otro (en binario) que es un 1 y varios 0s?
 - (la misma idea en otra base)
- Cuántas cifras tiene el resultado de la multiplicación de dos números binarios ?

Operaciones

■ División

- El mismo algoritmo que ya conocemos.

$$\begin{array}{r} 100010001 \quad | \quad 100 \\ \underline{1000100} \\ 00 \\ \underline{01} \\ 10 \\ \underline{100} \\ 00 \\ \underline{01} \\ 1 \end{array}$$