

EVACUACIÓN DE LOS PRODUCTOS DE LA COMBUSTIÓN

Ver también TABLA V.E.S. Nº3

UNIT 1005 - 2010

CURSO INSTALADOR GASISTA

Docentes : Alejandro Berger

Javier Martínez

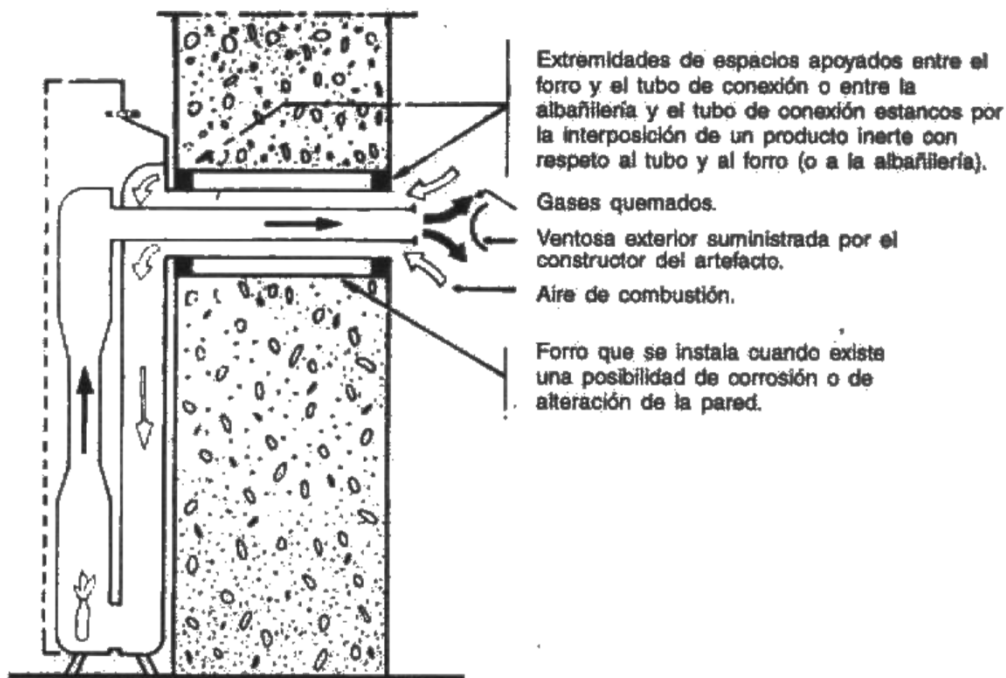
Marcos Tenconi

Luciano Fantoni

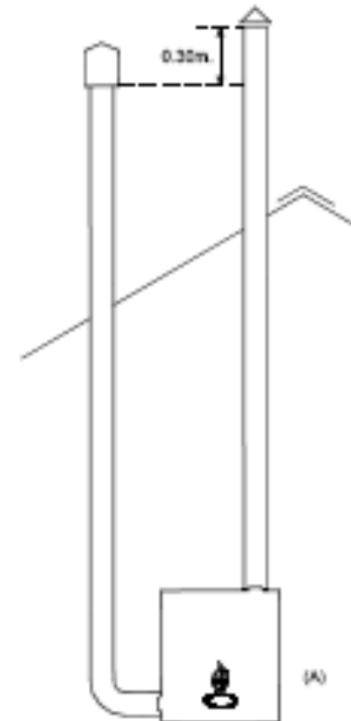
Equipos estancos

*Los equipos de cámara estanca se entregan con su sistema de tiraje propio.

Tiraje trasero o lateral

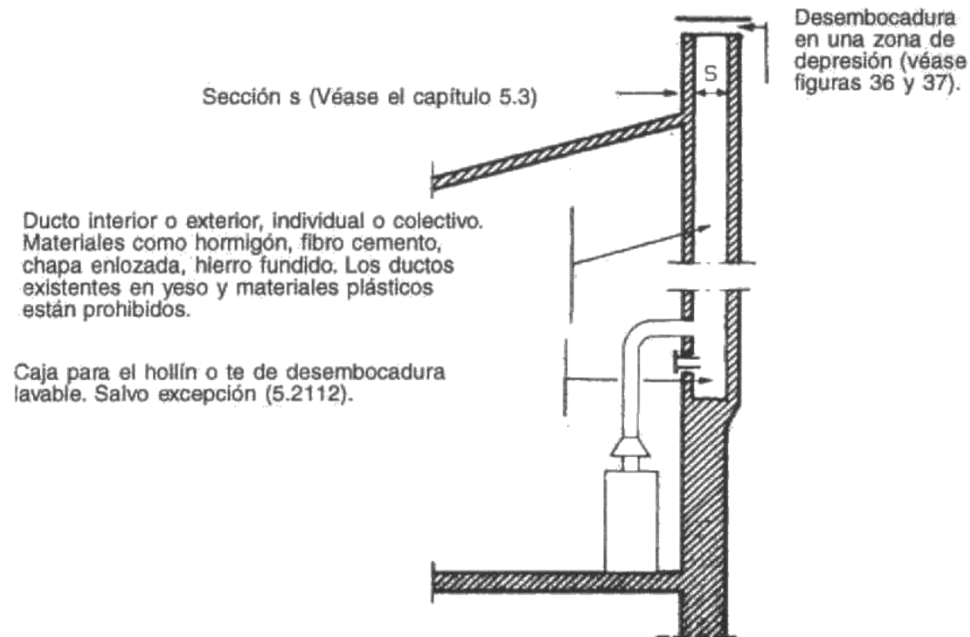


Tiraje en U (TBU)

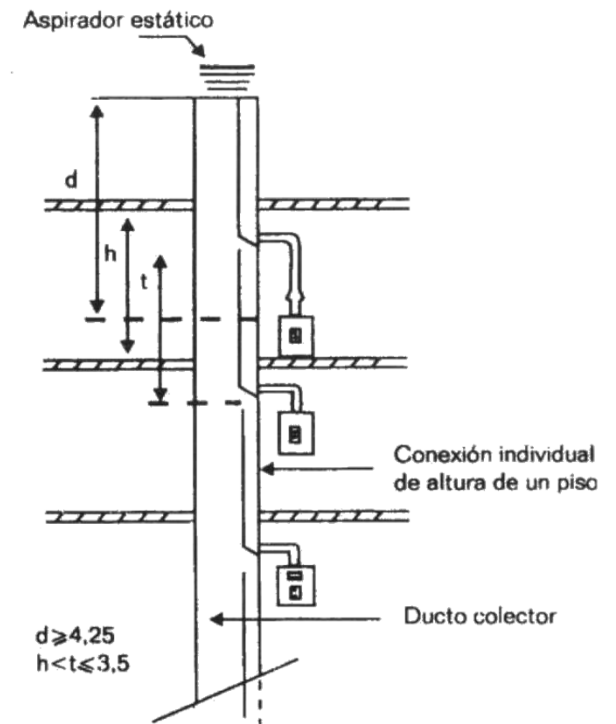


Equipos conectados

Por ducto individual de tiro natural saliendo a los 4 vientos o tiro mecánico



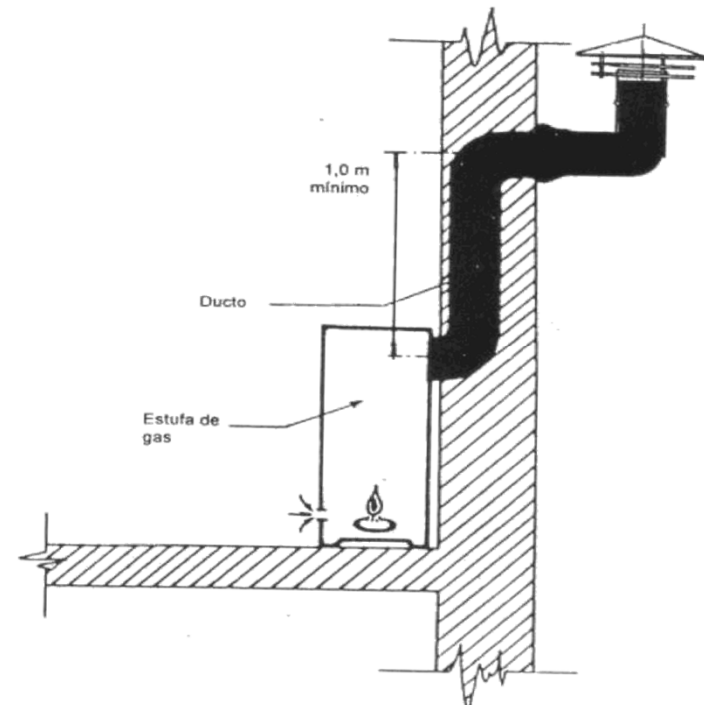
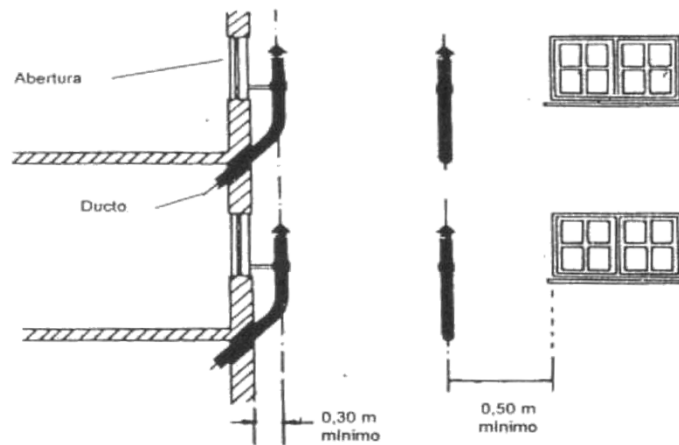
Por ducto colectivo de tiro natural o mecánico



Salida no elevada

- *Permitida para potencias menores de 12 KW.
- * Prohibida para calentadores de agua instalados en monoambientes y oficinas.

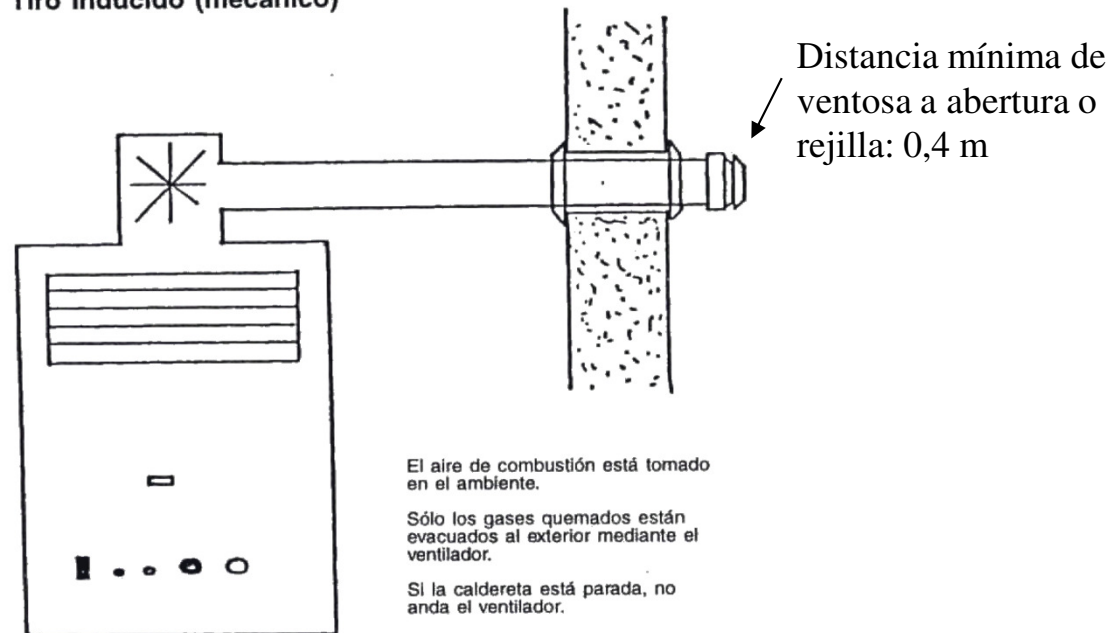
UNIT 1005:2000



Por cruce en pared con tiro inducido

***El funcionamiento del quemador depende del funcionamiento del extractor.**

Tiro inducido (mecánico)



- La instalación y la evacuación de los productos de combustión de un aparato con un sistema mecánico de evacuación integrado, tienen que respetar las indicaciones de la ficha técnica de fábrica.

Artefactos de potencia menor a 50kw, instalados dentro de gabinetes o locales de uso exclusivo a tal efecto y ubicados en el exterior de la vivienda, se permite la siguiente configuración.

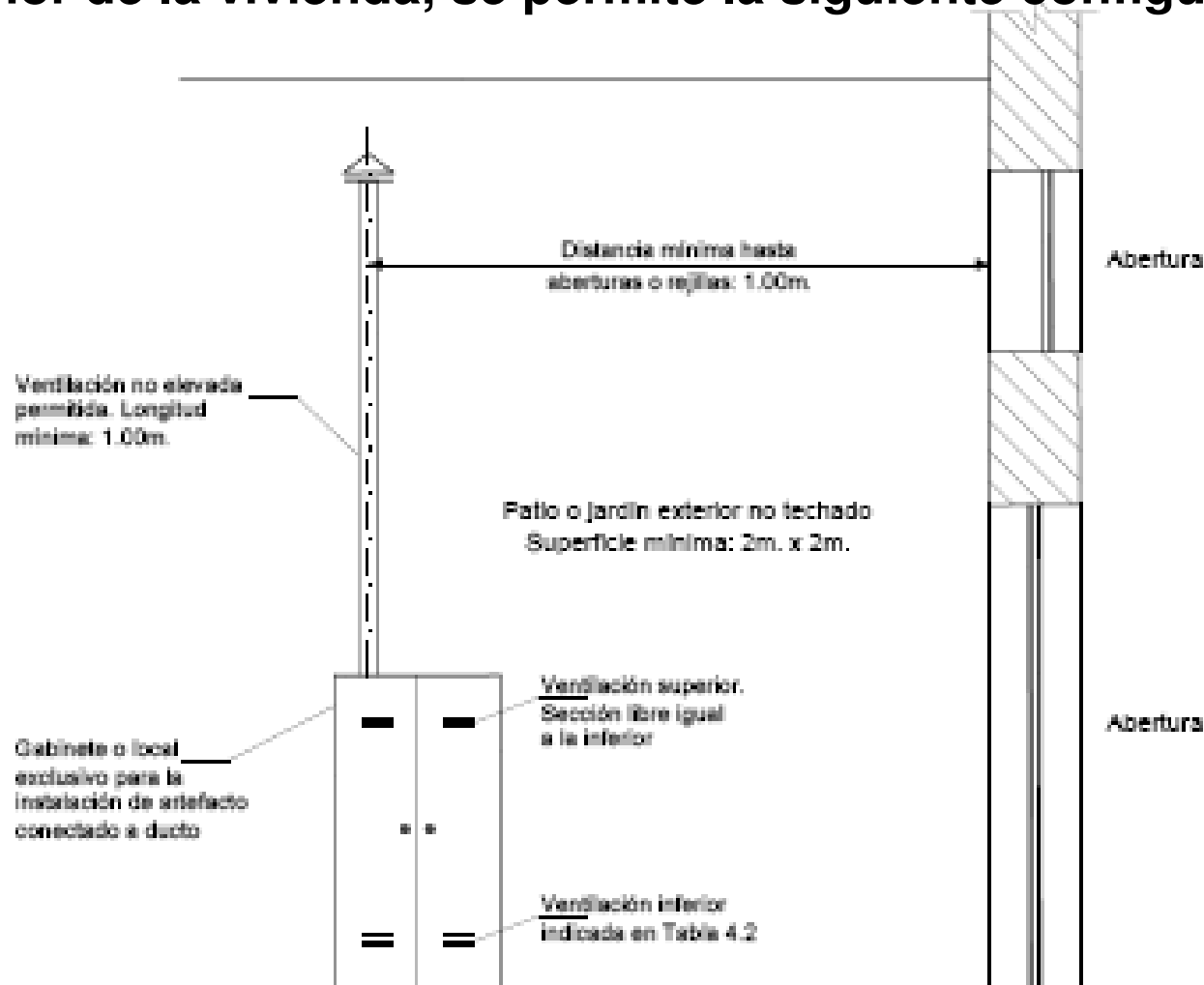


FIG. 4-14 DUCTO DE EVACUACIÓN ALTERNATIVO

No conectados

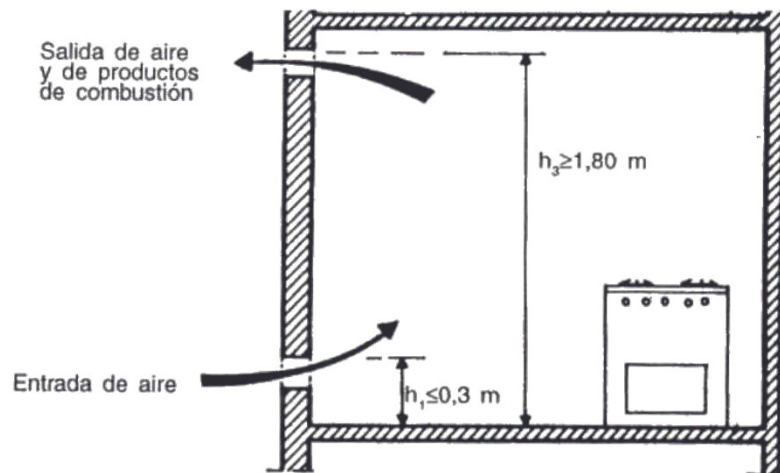
Se permite la instalación de los siguientes artefactos no conectados a ductos:

- Artefacto de cocción
- Quemador atmosférico (tipo "tortuga")
- Lavadora de potencia nominal máxima de 5kW con sistema de seguridad por corte total de llama (por termocupla o ionización de llama)
- Artefactos de calefacción de potencia máxima 6kW con sistema de seguridad por corte total de llama (por termocupla o ionización de llama)
- Calentador de agua instantáneo de potencia nominal máxima de 12kW con sistema de seguridad por corte total de llama (por termocupla o ionización de llama)
- Calentador de agua de acumulación de potencia nominal máxima de 3,5kW con sistema de seguridad por corte total de llama (por termocupla o ionización de llama)

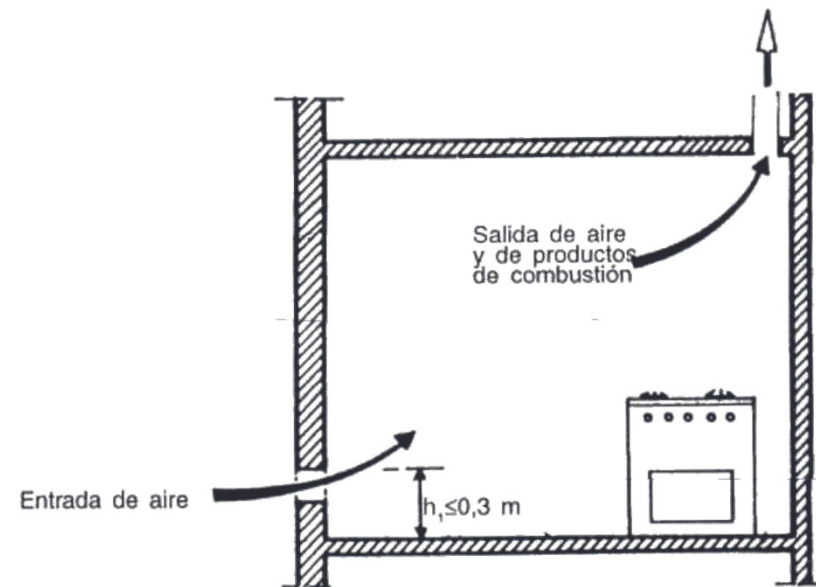
NOTA - No se admite los calentadores de agua no conectados a ductos cuando la ventilación del ambiente es mecánica.

No conectados

Por cruce en pared



Por ducto



Por toma de aire del cortatiro de un conectado

