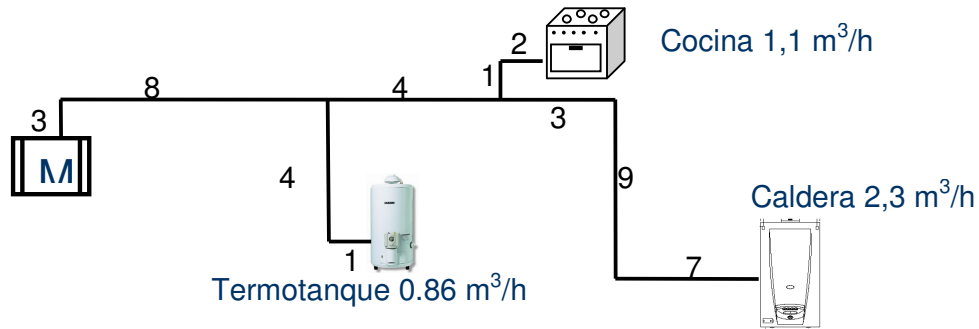


Gas natural



	Cañería	Longitud total equivalente	Trazado	Artefacto a alimentar	Caudal l/h	Diámetro
Cañería principal						
	○					
Cañerías secundarias	○					
	○					
	○					
	○					

	Cañería	Longitud total equivalente	Trazado	Artefacto a alimentar	Caudal l/h	Diámetro
Cañería principal						
	○					
Cañerías secundarias	○					
	○					
	○					
	○					

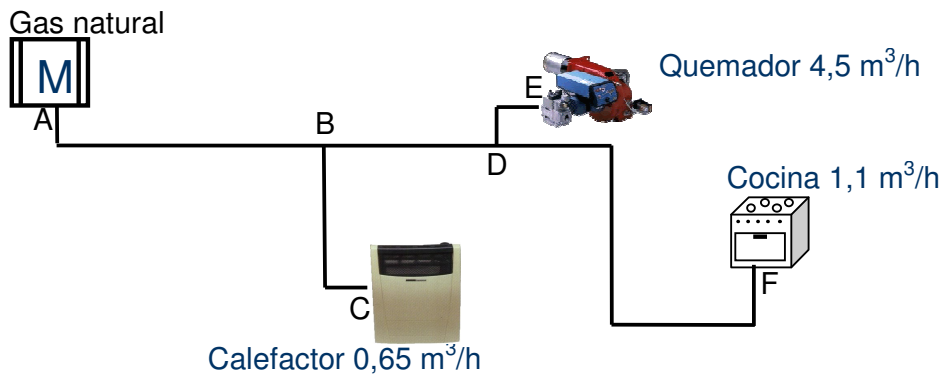
Pérdida de carga por accesorio
Longitud equivalente en metros.

Diámetro en mm.

Accesorio	13	19	25	32	38	59	64	75	102
Codo a 45 grados	0,20	0,24	0,36	0,44	0,56	0,72	0,90	1,04	1,40
Codo a 90 grados	0,39	0,57	0,75	,96	1,14	1,53	1,92	2,25	3,06
Curva	0,26	0,38	0,50	0,64	0,76	1,02	1,28	1,50	2,04
Tee flujo a través	0,26	0,38	0,50	0,64	0,76	1,02	1,28	1,50	2,04
Tee flujo a 90 grados	0,78	1,14	1,50	1,92	2,28	3,06	3,84	4,50	6,12

Para los cálculos de las cañerías internas para uso doméstico, se puede simplificar la consideración de la pérdida de carga en piezas de conexión si se adiciona a la cantidad real de la instalación 10% y se usa este valor en la tabla de cálculo.

3.2) Proceso de cálculo del diámetro



	Cañería	Longitud total equivalente	Trazado	Artefacto a alimentar	Caudal l/h	Diámetro
Cañería principal						
Cañerías secundarias						

	Cañería	Longitud total equivalente	Trazado	Artefacto a alimentar	Caudal l/h	Diámetro
Cañería principal						
Cañerías secundarias						

AB = 10 m
 BC = 8 m
 BD = 8 m
 DE = 7 m
 DF = 15 m

Tabla 2.2 Longitudes equivalentes de los accesorios roscados

Accesorio	Longitud equivalente
Codo a 45°	14 diámetros
Codo a 90°	30 "
Curva	20 "
T (flujo a través)	20 "
Reducciones	10 "
T (flujo a 90°)	60 "
Válvula de globo	333 "
Válvula de esclusa	7 "
Válvula macho	100 "