
Sistemas de Comunicación

Clase 17: Filtro acoplado

Objetivo

- Diseñar receptor que minimice la P_e , cuando una señal digital se trasmite en un canal con ruido gaussiano.
 - Diseño I: Filtro óptimo, caso particular Filtro Acoplado (match filter).
 - Diseño II: Receptor de correlación.
-

Diseño I: Filtro óptimo

$$P_e = Q\left(\frac{\hat{a}_1 - \hat{a}_0}{2\sigma_N}\right)$$

Resultado válido:

- Símbolos **equiprobables**
- Umbral óptimo
- Ruido gaussiano
- No ISI
- Sincronismo entre el TX y el RX

Objetivo : Maximizar el argumento de Q.

$$\left. \begin{array}{l} \hat{a}_1 - \hat{a}_0 = f(h(t)) \\ \sigma_n = f'(h(t)) \end{array} \right\} \text{elegir } h(t) \text{ que maximice : } \left(\frac{\hat{a}_1 - \hat{a}_0}{2\sigma_n} \right)$$

Diseño I: Filtro óptimo

Supongamos por ahora recepción sin ruido :

$$\hat{a}_1 = a_1 p_1(t) * h(t) \Big|_{t_k} : \text{sin ruido, no ISI, TX '1'}$$

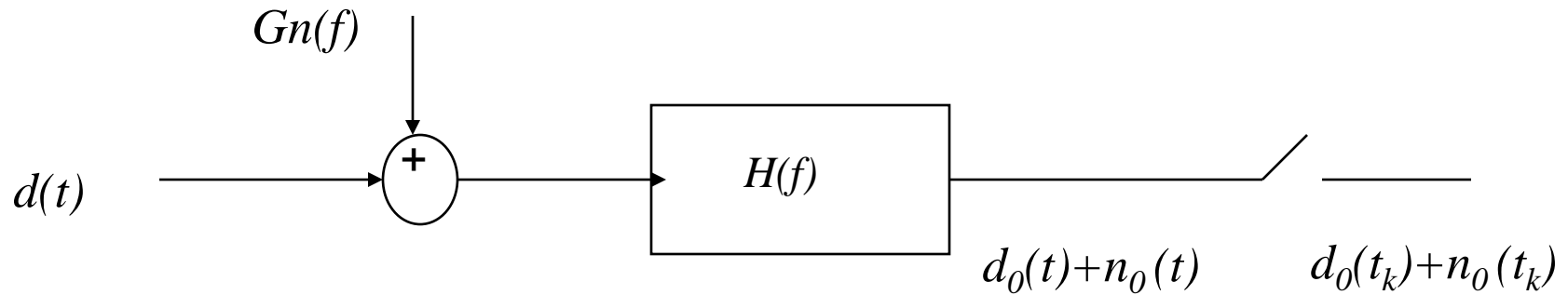
$$\hat{a}_0 = a_0 p_0(t) * h(t) \Big|_{t_k} : \text{sin ruido, no ISI, TX '0'}$$

$$\hat{a}_1 - \hat{a}_0 = (a_1 p_1(t) - a_0 p_0(t)) * h(t) \Big|_{t_k}$$

$d(t) = a_1 p_1(t) - a_0 p_0(t)$: depende código de línea.

$$\hat{a}_1 - \hat{a}_0 = d(t) * h(t) \Big|_{t_k} = d_0(t_k)$$

Diseño I: Filtro óptimo



$$d_o(t_k) = \int_{-\infty}^{\infty} H(f) D(f) e^{j\omega t_k} df$$

$$N_R = \sigma^2 = \int_{-\infty}^{\infty} |H(f)|^2 G_n(f) df$$

Filtro óptimo

$$\left(\frac{d_0(t_k)}{\sigma} \right)^2 = \frac{\left(\int_{-\infty}^{\infty} H(f) D(f) e^{j\omega t_k} df \right)^2}{\int_{-\infty}^{\infty} |H(f)|^2 G_n(f) df} \leq \text{cota}$$

Objetivo encontrar el filtro que maximiza el cociente y que alcanza el valor de la cota (independiente del filtro). Demostraremos que existe ese filtro y hallaremos su forma.

Filtro óptimo

Desigualdad de Schwarz :

$$\left| \int_{-\infty}^{\infty} V(f)W^*(f)df \right|^2 \leq \int_{-\infty}^{\infty} |V(f)|^2 df \int_{-\infty}^{\infty} |W(f)|^2 df$$

La igualdad se alcanza cuando : $V(f) = KW(f)$

Tomando : $V(f) = H(f)\sqrt{G_n(f)}$

$$W^*(f) = \frac{D(f).e^{j\omega t_k}}{\sqrt{G_n(f)}} \quad \text{independiente de } H(f)$$

Filtro óptimo

$$\frac{\left| \int_{-\infty}^{\infty} V(f)W^*(f)df \right|^2}{\int_{-\infty}^{\infty} |V(f)|^2 df} \leq \int_{-\infty}^{\infty} |W(f)|^2 df$$

Filtro óptimo

$$\left(\frac{d_0(t_k)}{\sigma}\right)^2 = \frac{\left|\int_{-\infty}^{\infty} H(f)D(f)e^{j\omega t_k} df\right|^2}{\int_{-\infty}^{\infty} |H(f)|^2 G_n(f) df} \leq \int_{-\infty}^{\infty} \frac{|D(f)|^2}{G_n(f)} df$$

↓

Cota independiente de H(f).

$$H_{opt}(f) = \frac{kD^*(f)e^{-j\omega t_k}}{G_n(f)}$$

Compromiso: Amplificar en donde la señal diferencia es importante y atenuar donde el ruido es grande.

Filtro Acoplado- Matching Filter

$$G_n(f) = \eta / 2 \quad H_{opt}(f) = \frac{kD^*(f)e^{-j\omega t_k}}{\eta / 2}$$

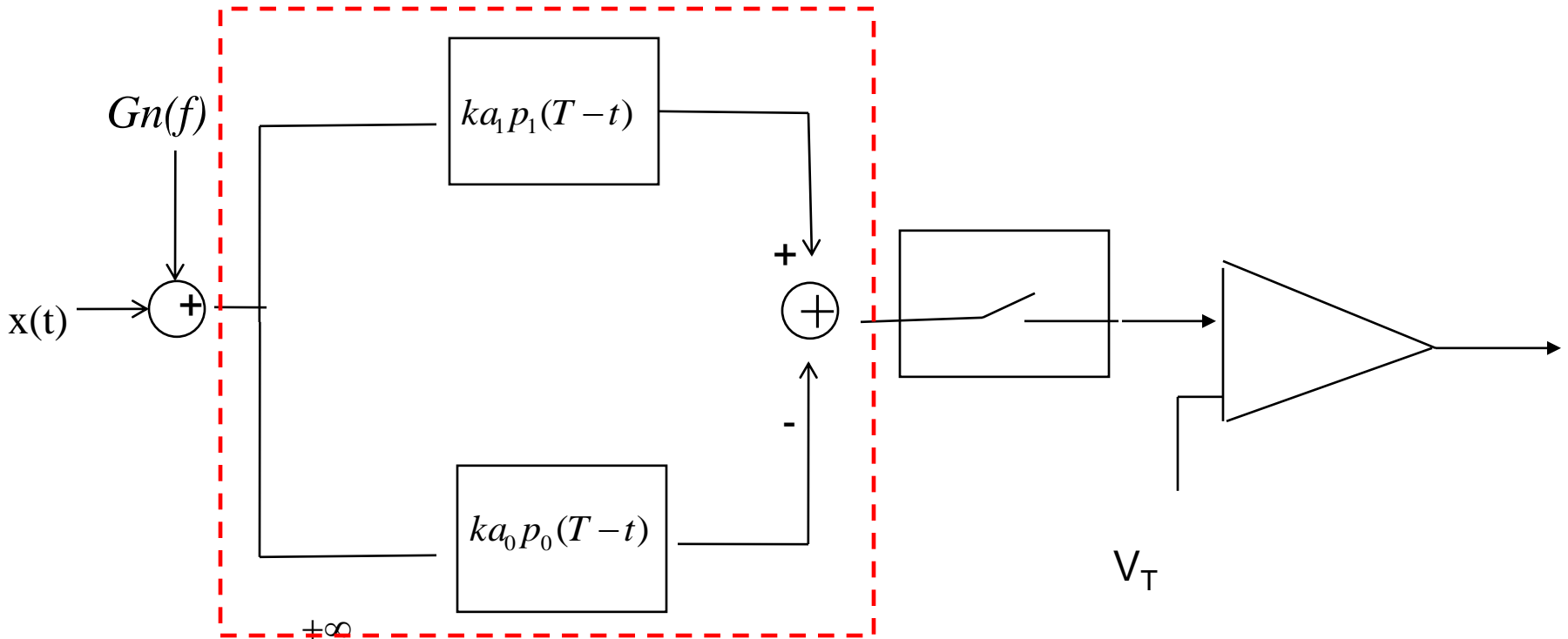
$$h_{opt}(t) = FT^{-1}\left(\frac{2}{\eta}kD^*(f)e^{-j\omega t_k}\right)$$

$$h_{opt}(t) = \frac{2}{\eta}kd(t_k - t) \quad t_k \geq T$$

El filtro acoplado es el filtro óptimo cuando el ruido que se introduce en el canal es blanco.

Se llama acoplado pues la respuesta al impulso tiene la forma de la señal simetrizada.

Filtro Acoplado- Matching Filter



$$x(t) = \sum_{k=-\infty}^{+\infty} a_k p_k(t - kT)$$

$$h_{opt}(t) = kd(T - t) = k(a_1p_1(T - t) - a_0p_0(T - t))$$

Propiedades:

$$1.- d_0(t) = k(d(t) * d(t_k - t) = kR_d(t_k - t)$$

muestreo en el valor máximo de la señal recibida.

$$2.- \left(\frac{d_0(t_k)}{\sigma} \right)^2 = \int_{-\infty}^{\infty} \frac{|D(f)|^2}{G_n(f)} df = \frac{2}{\eta} \int_{-\infty}^{\infty} |D(f)|^2 df = \frac{2}{\eta} \int_{-\infty}^{\infty} |d(t)|^2 dt$$

$$\left(\frac{d_0(t_k)}{\sigma} \right)^2 = \frac{2E_d}{\eta}$$

E_d : energía de la diferencia de pulsos

Probabilidad de Error:

$$d(t) = a_1 p_1(t) - a_0 p_0(t) \quad E_d = \int_0^T (a_1 p_1(t) - a_0 p_0(t))^2 dt$$

$$E_d = a_1^2 \int_0^T p_1(t)^2 dt + a_0^2 \int_0^T p_0(t)^2 dt - 2a_1 a_0 \int_0^T p_1(t) p_0(t) dt$$

$$P_e = Q\left(\sqrt{\frac{d_0(t_k)^2}{4\sigma^2}}\right) = Q\left(\sqrt{\frac{2E_d}{4\eta}}\right)$$

$$P_e = Q\left(\sqrt{\frac{E_d}{2\eta}}\right)$$

Símbolos binarios, equiprobables.
Umbral óptimo, no ISI
Ruido gaussiano, blanco.
Filtro apareado.

Probabilidad de Error:

E_b : energía media transmitida por bit ($P_1 = P_0 = 1/2$)

$$E_b = \frac{a_1^2}{2} \int_0^T p_1(t)^2 dt + \frac{a_0^2}{2} \int_0^T p_0(t)^2 dt = \frac{1}{2} (E_{b_1} + E_{b_0})$$

$$E_d = 2E_b - 2a_1a_0 \int_0^T p_1(t)p_0(t)dt$$

$$P_e = Q \left(\sqrt{\frac{E_b - a_1a_0 \int_0^T p_1(t)p_0(t)dt}{\eta}} \right)$$

Probabilidad de Error:

Si defino $\rho = \frac{a_1 a_0 \int_0^T p_1(t) p_0(t) dt}{\sqrt{E_{b_1} E_{b_0}}}$ depende código de línea

$$E_{b_1} = a_1^2 \int_0^T p_1(t)^2 dt \quad E_{b_0} = a_0^2 \int_0^T p_0(t)^2 dt$$

$-1 \leq \rho \leq 1$ Coeficiente de correlación

Si $E_{b_1} = E_{b_0}$

$$P_e = Q\left(\sqrt{\frac{E_b(1-\rho)}{\eta}}\right)$$

Señalización Polar

$$\left. \begin{aligned} a_1 p_1(t) &= Ap(t) \\ a_0 p_0(t) &= -Ap(t) \end{aligned} \right\} \rightarrow \rho = -1 : \text{antipodal, anticorrelada}$$
$$E_d = 2E_b + 2E_b = 4E_b$$

$$P_e = Q\left(\sqrt{\frac{2E_b}{\eta}}\right)$$

Señalización Unipolar

$$\left. \begin{array}{l} a_1 p_1(t) = Ap(t) \\ a_0 p_0(t) = 0 \end{array} \right\} \rightarrow \int_0^T a_1 p_1(t) a_0 p_0(t) dt = 0$$

$$E_d = E_b$$

$$Pe = Q\left(\sqrt{\frac{E_b}{\eta}}\right)$$

Menos eficiente necesita el doble de energía para obtener la misma probabilidad de error que el polar.

Probabilidad de Error:

Señalización Polar: Polar Banda base NRZ , BPSK

$$P_e = Q\left(\sqrt{\frac{2E_b}{\eta}}\right)$$

Señalización Unipolar: Unipolar Banda base NRZ, ASK coherente, FSK coherente.

$$P_e = Q\left(\sqrt{\frac{E_b}{\eta}}\right)$$