



UNIVERSIDAD DE LA REPÚBLICA
FACULTAD DE INGENIERÍA



Instalaciones Eléctricas

Protección contra contactos eléctricos y Sistemas de
Distribución en BT

Contenido

1. Introducción	4
2. Efectos de la corriente eléctrica sobre el cuerpo humano y factores que influyen sobre los mismos	4
2.1. Efectos fisiológicos de la corriente eléctrica alterna	4
2.2. Factores que influyen en la gravedad de un choque eléctrico	5
2.2.1. Influencia de la tensión de contacto	5
2.2.2. Influencia de la humedad de la piel	5
2.2.3. Influencia de la frecuencia	6
2.2.4. Influencia de las condiciones del contacto	7
2.2.5. Influencia según el trayecto por el organismo	7
2.2.6. Influencia de otros factores	7
2.3. Zonas tiempo-corriente para corriente alterna con frecuencias comprendidas entre 15 y 100Hz	8
2.4. Tensión de contacto límite de seguridad	9
2.5. Tiempos máximos de seguridad	10
3. Concepto de contacto directo e indirecto	11
4. Protección contra contactos directos	12
4.1. Medidas de protección completas	12
4.2. Medidas de protección parciales	13
4.3. Medida de protección complementaria	14
5. Dispositivo de protección diferencial residual	16
5.1. Operación	16
5.2. Características	16
5.3. Selectividad entre dispositivos diferenciales en serie	18
6. Sistemas de distribución en baja tensión	19
6.1. Sistema de distribución TT	19
6.2. Sistema de distribución TN	19
6.3. Sistema de distribución IT	21
7. Protección contra contactos indirectos	22
7.1. Medida de protección por corte automático de la alimentación	22

7.1.1.	Principio general	22
7.1.2.	Protección en sistema de distribución TT	22
7.1.3.	Protección en sistema de distribución TN	25
7.1.4.	Protección en sistema de distribución IT	28
7.2.	Otros sistemas de protección contra contactos indirectos, sin corte de la alimentación.....	30
7.2.1.	Protección mediante la utilización de materiales eléctricos Clase II o con aislamiento equivalente	30
7.2.2.	Protección por medio de locales o emplazamientos no conductores.....	30
7.2.3.	Protección por conexiones equipotenciales no conectadas a tierra	31
7.2.4.	Protección por separación eléctrica	32
8.	Protección contra contactos directos e indirectos	32

1. Introducción

En este tema, se tratan los requisitos que deben cumplir las instalaciones eléctricas de baja tensión para asegurar la protección de los usuarios contra los choques eléctricos; es decir para reducir al mínimo el riesgo de electrocución.

Se entiende por choque eléctrico al efecto fisiológico resultante de la circulación de la corriente eléctrica a través del cuerpo humano.

Las normas IEC que se han tenido en cuenta son las siguientes:

- IEC 60364: “Instalaciones eléctricas en edificios” - Parte 4 “Protección para garantizar la seguridad” – Capítulo 41 “Protección contra los choques eléctricos”.
- IEC 60479: “Efectos de las corriente eléctrica circulando a través del cuerpo humano” - Parte 1 “Efectos de la corriente eléctrica alterna de frecuencias comprendidas entre 15 y 100 Hz”.

2. Efectos de la corriente eléctrica sobre el cuerpo humano y factores que influyen sobre los mismos

2.1. Efectos fisiológicos de la corriente eléctrica alterna

La circulación de la corriente eléctrica por el cuerpo humano puede producir principalmente los siguientes efectos nocivos:

- **Tetanización:** movimiento incontrolado de los músculos debido a la acción de la corriente eléctrica, con pérdida de control generalmente de brazos y piernas.
- **Asfixia:** si el centro nervioso que regula la respiración se ve afectado por la corriente, puede llegar a producirse un paro respiratorio.
- **Quemaduras:** el pasaje de la corriente por el cuerpo humano es acompañado de disipación de calor por efecto joule, produciendo quemaduras internas y externas.
- **Fibrilación ventricular:** en cardiología se denomina “fibrilación” a una sucesión de contracciones rápidas y desordenadas de las fibras del miocardio, cuando la fibrilación afecta a los ventrículos es rápidamente mortal. En la mayoría de los accidentes eléctricos fatales, la muerte del afectado se produce por esta causa. La fibrilación ventricular se desencadena cuando una corriente de amplitud suficiente excita las fibras de los ventrículos durante la fracción del ciclo cardíaco en la que se produce la relajación del miocardio. Este período de relajación se denomina “período vulnerable” abarca una fracción relativamente pequeña del ciclo cardíaco (entre un 10 y 20%).
- **Otros efectos:** efectos fisiológicos tales como las contracciones musculares, dificultades de respiración, incremento en la presión arterial, perturbaciones en la formación y propagación de los impulsos en el corazón, incluida la fibrilación auricular y paros cardíacos temporales. Estos efectos usualmente no son mortales y son reversibles.

2.2. Factores que influyen en la gravedad de un choque eléctrico

La corriente que circula por el cuerpo humano, en caso de un choque eléctrico, depende de la tensión de contacto y de la impedancia que encuentra la corriente durante su trayecto a través del cuerpo:

$$I_h = \frac{U_c}{Z_h(U_c)}$$

Esta relación no es lineal, pues la impedancia depende de diversos factores internos y externos como:

- Tensión de contacto
- Condiciones de humedad de la piel
- Frecuencia de la corriente
- Trayecto de la corriente por el cuerpo
- Condiciones del contacto: presión y área de contacto
- Condiciones fisiológicas de la persona

A continuación se realizará un breve análisis de cómo influyen cada uno de los factores anteriores.

2.2.1. Influencia de la tensión de contacto

En la Tabla 1 se indican los valores de la impedancia total del cuerpo humano en función de la tensión de contacto, válidos para corriente alterna con frecuencia 50Hz, para un trayecto mano a mano o mano a pie, con superficie de contacto normales (50 a 100cm²) y en estado seco.

Tensión de contacto (V)	Valores de impedancia total (Ω) del cuerpo humano que no son superados por el porcentaje de personas que se indica		
	95%	50%	5%
25	6100	3250	1750
50	4375	2625	1450
75	3500	2200	1250
100	3200	1875	1200
125	2875	1625	1125
220	2125	1350	1000
700	1550	1100	750
1000	1500	1050	700
Valor asintótico	850	750	650

Tabla 1: Impedancia total del cuerpo humano en función de la tensión de contacto.

Como se puede observar en la tabla 1, la impedancia del cuerpo disminuye con el aumento de la tensión de contacto, por lo que el crecimiento de la corriente no es lineal con la tensión de contacto.

2.2.2. Influencia de la humedad de la piel

La impedancia del cuerpo está muy influenciada por las condiciones de humedad de la piel. A modo de ejemplo, se suelen considerar los siguientes valores medios para la resistencia del

cuerpo en corriente alterna a 50Hz: 1600W en estado seco, 800W en estado mojado y 200W en estado inmerso en agua.

Así es que la norma internacional de instalaciones eléctricas de baja tensión IEC 60364, consideran tres posibles condiciones según los criterios expuestos en la Tabla 2.

Estado	Aplicación
Estado seco	La persona tiene la piel seca o húmeda de sudoración normal, y se considera el individuo con calzado.
Estado mojado	La persona tiene la piel mojada, y se considera el individuo sin zapatos.
Estado inmerso en agua	La persona inmersa en agua.

Tabla 2: Estados de humedad normalizados para determinar la resistencia del cuerpo humano.

2.2.3. Influencia de la frecuencia

La impedancia del cuerpo humano disminuye con el aumento de la frecuencia, hecho que se puede explicar a partir del modelo de la figura 1, modelo de la norma IEC 60479-1.

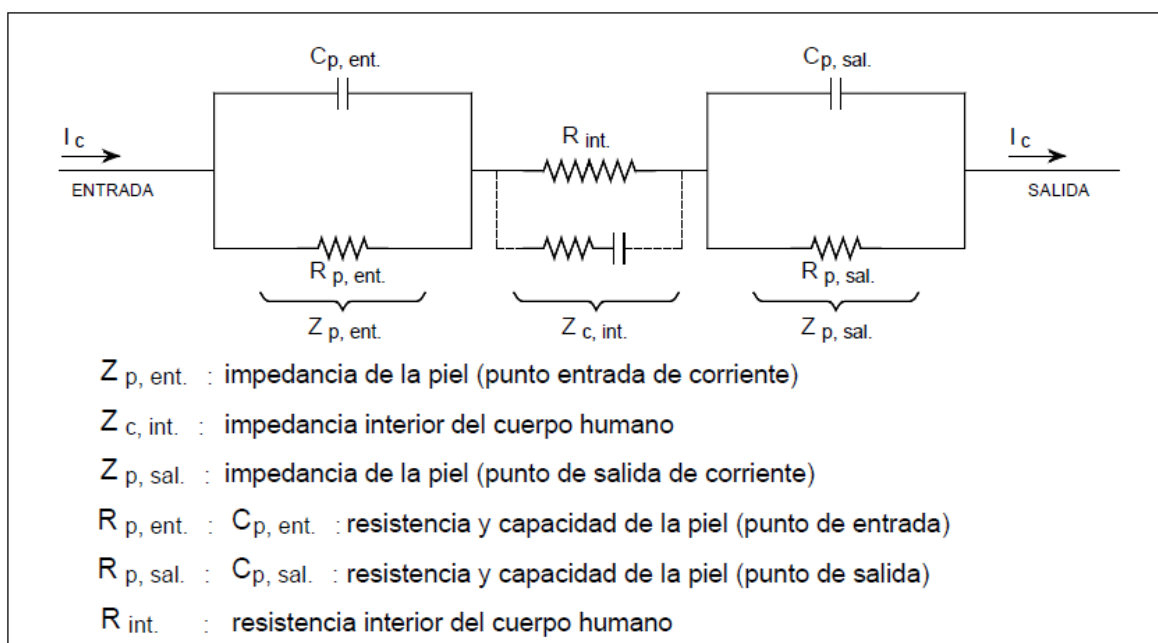


Figura 1: Modelo de impedancia corporal.

Las impedancias de los puntos de entrada y salida del cuerpo (piel) presentan una componente resistiva y otra capacitiva, mientras que la del interior es prácticamente resistiva con un valor próximo a los 500Ω. Por ello, es la impedancia de la piel la que tiene la contribución más importante a la impedancia total del cuerpo humano, siendo muy influida por el estado de la misma.

$$Z_p = \frac{R_p}{\sqrt{1 + (R_p C_p \omega)^2}}$$

Por lo que para altas frecuencias la impedancia de la piel es prácticamente despreciable, quedando como impedancia total del cuerpo, únicamente la resistencia interna del mismo.

2.2.4. Influencia de las condiciones del contacto

Además la impedancia de los puntos de contacto depende fundamentalmente de la superficie de contacto (disminuye cuanto mayor es el área de contacto) y de la presión de contacto (disminuye cuanto mayor es la presión de contacto este es el caso de las herramientas portátiles). Además depende mucho, como ya mencionamos antes, del estado de humedad de la piel y del estado de la misma.

2.2.5. Influencia según el trayecto por el organismo

Entre otros factores, la impedancia del cuerpo depende del trayecto que recorre la corriente por el cuerpo. Los trayectos que pasan por órganos vitales (cerebro, corazón, pulmones, etc.) presentan un mayor riesgo.

En la Figura 2 se muestran los porcentajes del valor de la impedancia entre una mano y diferentes partes del cuerpo (Figura 2a) y entre dos manos y diferentes partes del cuerpo (Figura 2b) respecto a la impedancia correspondiente a la trayectoria mano-mano. Así por ejemplo, una trayectoria mano-cabeza tendrá una impedancia del 50% de la impedancia que corresponde a una trayectoria mano-mano o mano-pie.

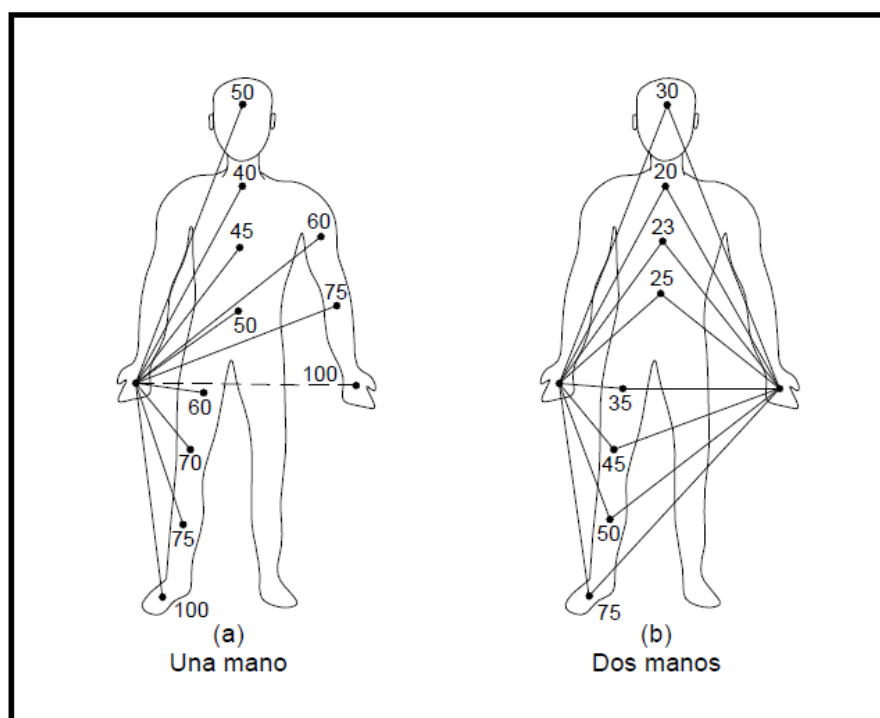


Figura 2: Valores porcentuales relativos de la impedancia del cuerpo humano para diferentes trayectorias.

2.2.6. Influencia de otros factores

La impedancia también depende del individuo, como ser, estatura, peso, edad, estado, etc.

2.3. Zonas tiempo-corriente para corriente alterna con frecuencias comprendidas entre 15 y 100Hz

La gravedad de un choque eléctrico viene determinada fundamentalmente por la **Valor eficaz de la Corriente** y **Duración de la descarga**.

Evidentemente cuanto mayor es el valor eficaz de la corriente que circula por el cuerpo más graves son las consecuencias del choque eléctrico, y las consecuencias se agravan al aumentar la duración de la descarga. Los choques eléctricos de duración mayor a 0.5 segundos son especialmente peligrosos puesto que la probabilidad de incluir el período vulnerable es muy elevada.

En la norma IEC 60479-1 se definen una serie de gráficas **Zonas tiempo-corriente** que permiten evaluar los efectos fisiológicos de las corrientes en función de su valor eficaz y del tiempo de duración de la descarga. Estos gráficos fueron elaborados a partir de accidentes eléctricos y de experimentación con animales.

En la Figura 3 se reproducen las zonas tiempo-corriente correspondientes a corriente alterna, con frecuencias comprendidas entre 15 y 100Hz, que circulan por el trayecto mano izquierda-pies.

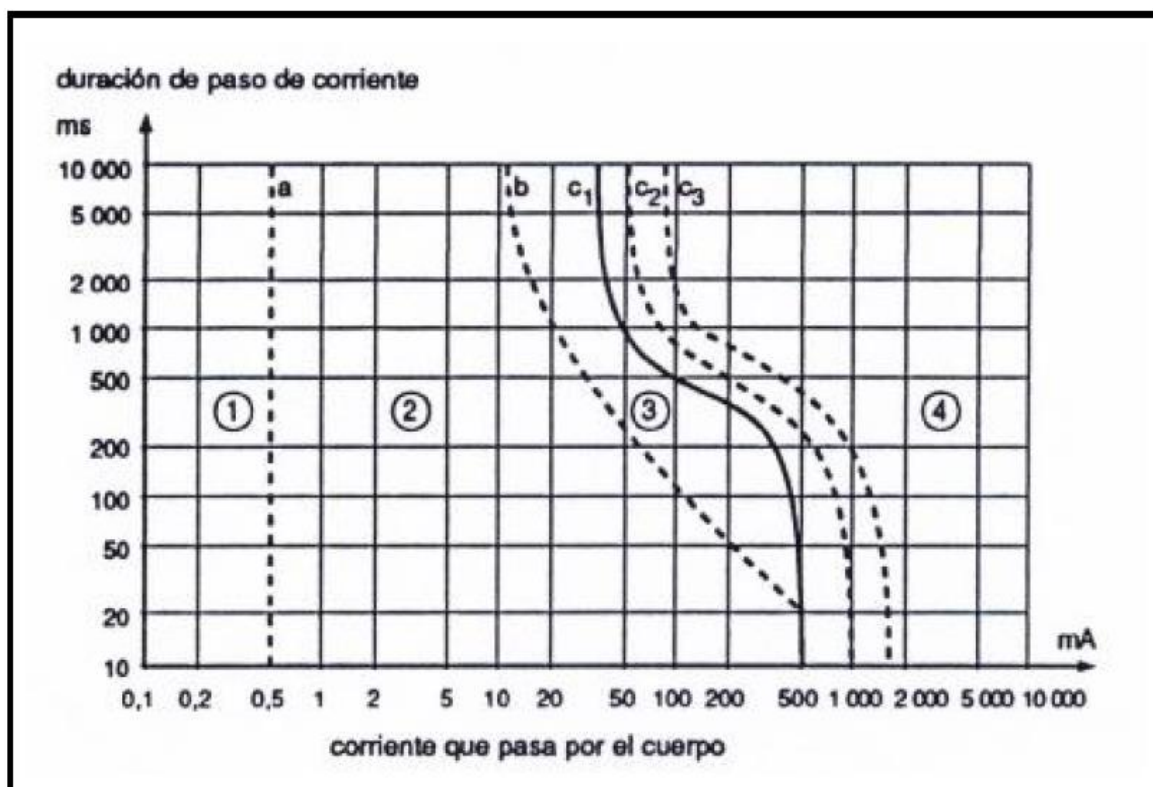


Figura 3: Zonas tiempo-corriente para corrientes alternas (15 a 100Hz), trayecto mano izquierda a pies.

En la figura anterior se representan las siguientes curvas características:

- **Curva a** ($I = 0.5\text{mA}$, umbral de percepción).
- **Curva b** ($I = I_0 + 10/t$, siendo $I_0 = 10\text{mA}$ el umbral de no soltar)
- **Curva c_1** (curva umbral de fibrilación ventricular)
- **Curva c_2** (curva de probabilidad de fibrilación ventricular del 5%)
- **Curva c_3** (curva de probabilidad de fibrilación ventricular 50%).

En la Tabla 3 se hace un resumen de las zonas tiempo-corriente y de los efectos fisiológicos que se desprenden de la Figura 3:

Zonas	Efecto fisiológico
1	Usualmente ninguna reacción
2	Usualmente no existen efectos fisiológicos peligrosos
3	Usualmente no existen daños orgánicos. Probabilidad de contracciones musculares y dificultades respiratorias, de perturbaciones reversibles en la formación y propagación de impulsos cardíacos, incluida la fibrilación auricular y los paros cardíacos temporales sin fibrilación ventricular, aumentando con la intensidad de corriente y el tiempo.
4	Además de los efectos de la zona 3, probabilidad de fibrilación ventricular aumentando hasta el 5% (curva C2), hasta el 50% (curva C3) y superior al 50% por encima de la curva C3. Con incremento del valor de corriente y del tiempo se pueden producir daños fisiológicos tales como el paro cardíaco, paro respiratorio y quemaduras graves.

Tabla 3: Zonas tiempo-corriente en corriente alterna (frecuencia 15 a 100Hz).

Según se ha expuesto anteriormente, los efectos de la corriente eléctrica se agravan a medida que aumenta la intensidad de corriente y el tiempo de contacto. Sin embargo, las curvas tiempo-corriente especificadas anteriormente, no son directamente aplicables en la práctica para establecer las medidas de protección contra los choques eléctricos.

Para facilitar el diseño, en la norma internacional de instalaciones eléctricas de baja tensión IEC 60364-4-41, se establecen tensiones de contacto límites de seguridad a las que una persona puede estar sometida sin riesgo, así como los tiempos máximos de seguridad en que deben operar las protecciones en función de la tensión de contacto, cuando esta supera las tensiones límites de seguridad.

2.4. Tensión de contacto límite de seguridad

Se define como el valor máximo de la tensión de contacto que se admite que puede mantenerse indefinidamente en condiciones dadas.

En la Tabla 4 se presentan las tensiones de contacto límites de seguridad para los diferentes estados de humedad.

Estado seco	Estado mojado	Estado inmerso en agua
50 V	25 V	12 V

Tabla 4: Tensiones límite de seguridad para corriente alterna, con frecuencia entre 15 y 100Hz.

2.5. Tiempos máximos de seguridad

Cuando la tensión de contacto supera la tensión de contacto límite de seguridad, para cada tensión de contacto y en las condiciones dadas se define el tiempo máximo al que el cuerpo humano puede estar sometido a esa tensión.

Conceptualmente, una instalación se considera segura si, en caso de aparecer una tensión de contacto mayor que la tensión límite de seguridad en cualquier parte accesible a las personas, se garantiza que será eliminada por las protecciones en un tiempo inferior al tiempo máximo de seguridad.

En la Tabla 5 se presentan los tiempos máximos de seguridad en que deben operar los dispositivos de protección en función de la tensión de contacto y para los estados seco y mojado.

Tensión de contacto (V)	Tiempos máximos (s)	
	Estado seco	Estado mojado
25	∞	∞
50	∞	0,48
75	0,60	0,30
90	0,45	0,25
120	0,34	0,18
150	0,27	0,12
220	0,17	0,05
280	0,12	0,02
350	0,08	-
500	0,04	-

Tabla 5: Tiempos máximos de seguridad en función de la tensión de contacto y de las condiciones de humedad.

3. Concepto de contacto directo e indirecto

A continuación se definirá algunos términos técnicos fundamentales en este tema:

- **Parte activa:** todo conductor o toda parte conductora destinada a estar bajo tensión en servicio normal (ejemplo: conductores de fase y conductor de neutro y bornes de conexión del equipamiento).
- **Masa:** toda parte conductora de un equipo eléctrico que puede ser tocada y que normalmente no está bajo tensión pero que puede ser puesta bajo tensión en caso de falla del aislamiento principal (ejemplo: gabinete metálico de los tableros eléctricos, canalizaciones metálicas de los conductores activos, carcasa metálica de motores, transformadores u otros equipos eléctricos).
- **Contacto directo:** contacto de las personas con las partes activas de una instalación eléctrica.
- **Contacto indirecto:** contacto de las personas con las masas puestas bajo tensión debido a una falla del aislamiento.
- **Tensión de contacto:** es la diferencia de potencial que aparece, debido a un defecto de aislamiento, entre dos partes conductoras simultáneamente accesibles.

En la Figura 4 se representa de forma esquemática los dos tipos de contactos, la diferencia conceptual entre ellos radica en que la parte bajo tensión tocada por la persona sea un parte activa que está bajo tensión en condiciones normales (contacto directo) o una masa que esta puesta bajo tensión accidentalmente debido a un defecto de aislamiento (contacto indirecto).

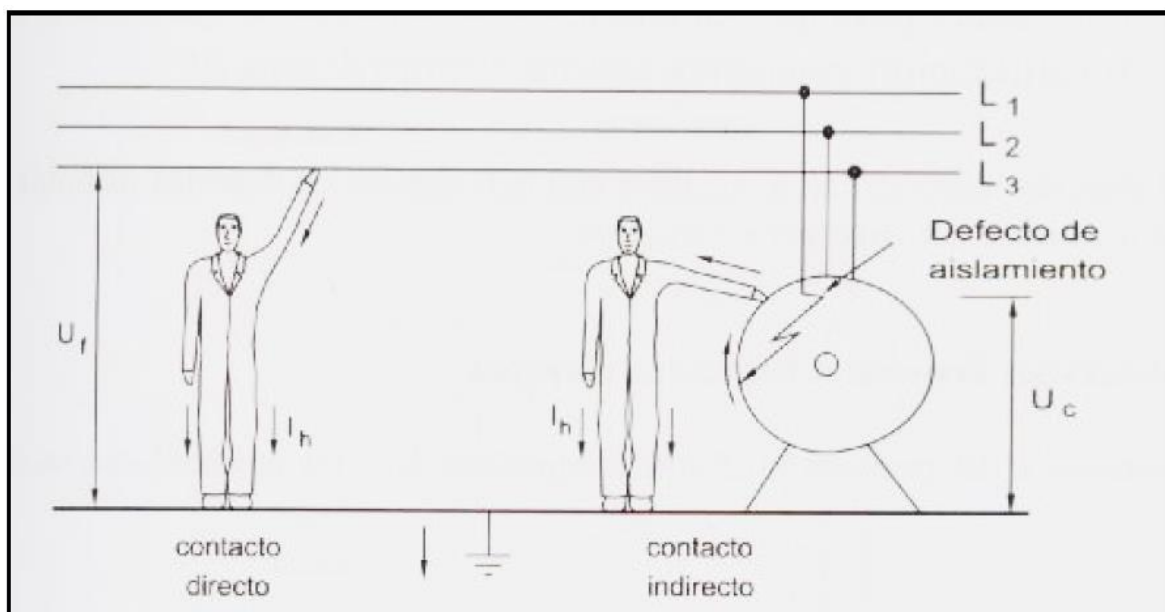


Figura 4: Contactos directo e indirecto.

4. Protección contra contactos directos

Las medidas de protección contra los contactos directos se clasifican en tres categorías: completas, parciales y complementarias.

4.1. Medidas de protección completas

Estas medidas de protección están destinadas a impedir cualquier contacto con las partes activas de la instalación, ya sea en forma accidental o voluntaria. Por lo tanto estas medidas son las únicas que garantizan la protección contra los contactos directos y deben ser aplicadas en aquellos locales de acceso no restringido, es decir locales a los que tienen acceso cualquier tipo de personas (personas no instruidas o capacitadas en electricidad).

Las medidas de protección completas contra los contactos directos son las siguientes:

- **Aislamiento principal de las partes activas:** Las partes activas deben estar recubiertas completamente por un aislamiento principal que sólo pueda ser removido por su destrucción, y debe ser capaz de soportar en forma duradera todos los esfuerzos a los que pueda estar sometido en servicio, tales como influencias mecánicas, químicas, eléctricas y térmicas.
- **Barreras o envoltentes:** Las partes activas deben ser ubicadas dentro de envoltentes o detrás de barreras con un grado de protección mínimo IP2X (<12mm). Las barreras o envoltentes deben estar fijadas de manera segura y deben ser de una robustez y una durabilidad suficientes para mantener los grados de protección requeridos, además no deben poder ser eliminadas más que con la utilización de una llave o herramienta, o bien cuando las partes activas queden sin tensión y en este último caso el restablecimiento de la tensión sólo podrá realizarse luego de la reposición de la barrera o envoltente.

En la Figura 5 se representa esquemáticamente una instalación protegida contra contactos directos por aislamiento principal y envoltente:

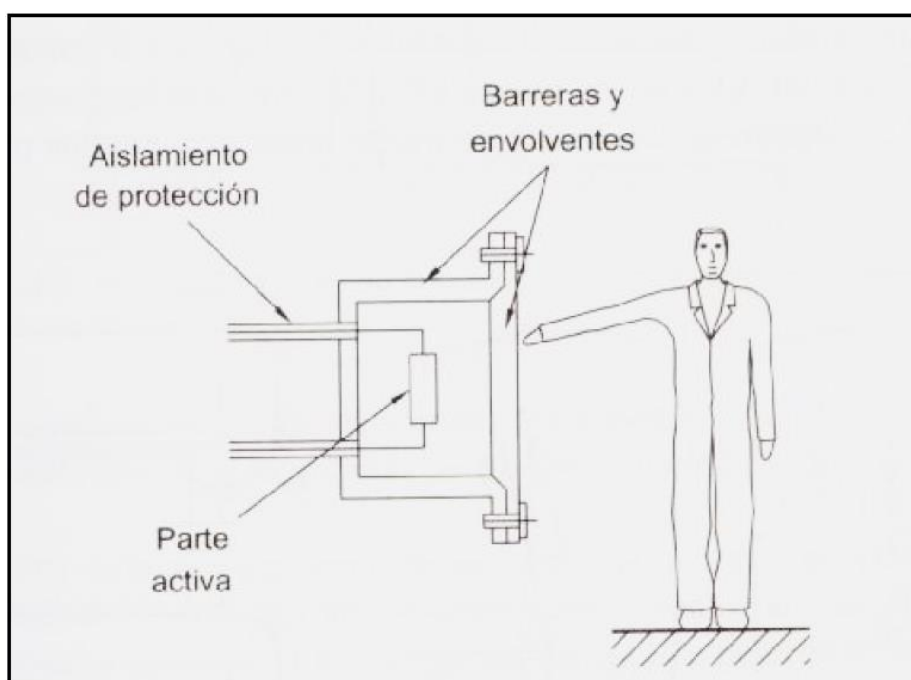


Figura 5: Protección contra contactos directos mediante aislamiento principal y barreras o envoltentes.

4.2. Medidas de protección parciales

Estas medidas de protección están destinadas a impedir los contactos accidentales con las partes activas de la instalación, pero no los contactos voluntarios. Por lo tanto sólo son admitidas en locales de acceso restringido a personal instruido o capacitado en electricidad, como salas eléctricas de tableros o subestaciones.

Las medidas de protección completas contra los contactos directos son las siguientes:

a) Obstáculos

Los obstáculos deben impedir:

- Un acercamiento físico no intencional con las partes activas.
- Los contactos accidentales o fortuitos con las partes activas durante la operación de los equipos bajo tensión en servicio normal.

A diferencia de las barreras y envoltentes, los obstáculos pueden ser removidos sin necesidad de utilizar una llave o herramienta, aunque deben estar fijados de forma segura de modo que no puedan ser removidos involuntariamente. Se consideran obstáculos por ejemplo, barandas, vallas, enrejados, etc.

b) Puesta fuera del volumen de alcance normal

Consiste en instalar las partes activas directamente expuestas, a una distancia suficiente de los espacios en los que permanecen y circulan las personas (fuera del volumen de alcance normal), de forma de garantizar que no se puedan producir contactos accidentales.

En la Figura 6 se representa los volúmenes de alcance normal establecidos por la norma, dentro de los cuales no puede instalarse ninguna parte activa directamente expuesta.

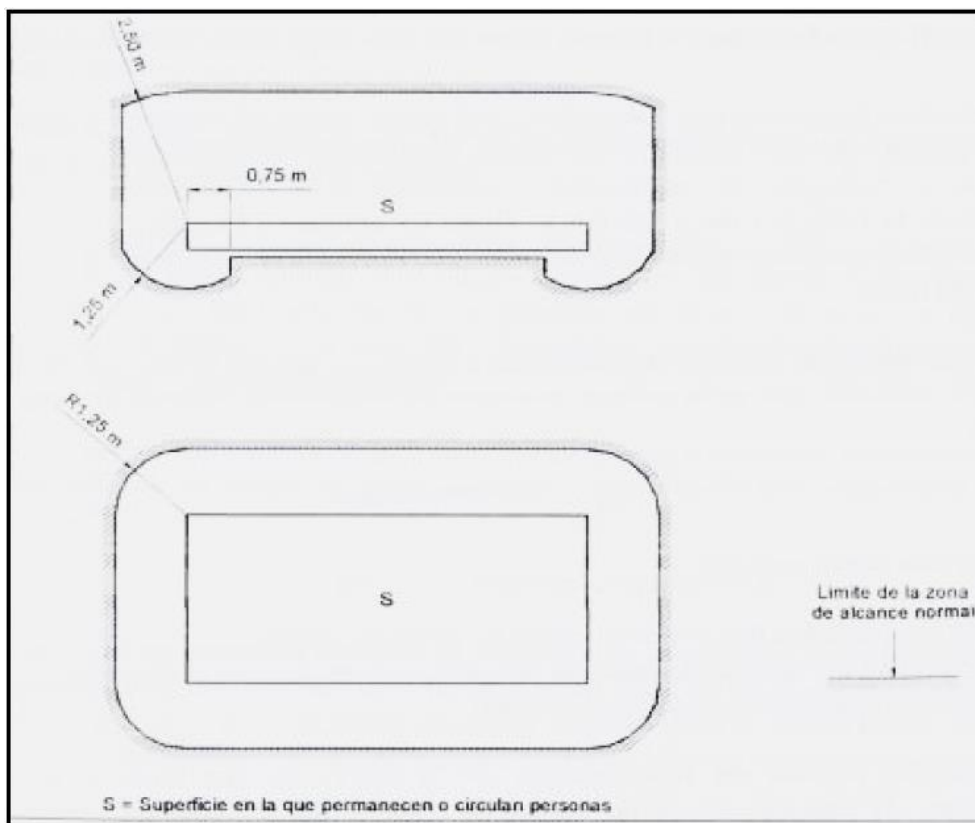


Figura 6: Volúmenes de alcance normal establecidos por la norma.

En la Figura 7 se representa en forma esquemática una instalación protegida contra los contactos directos accidentales o fortuitos:

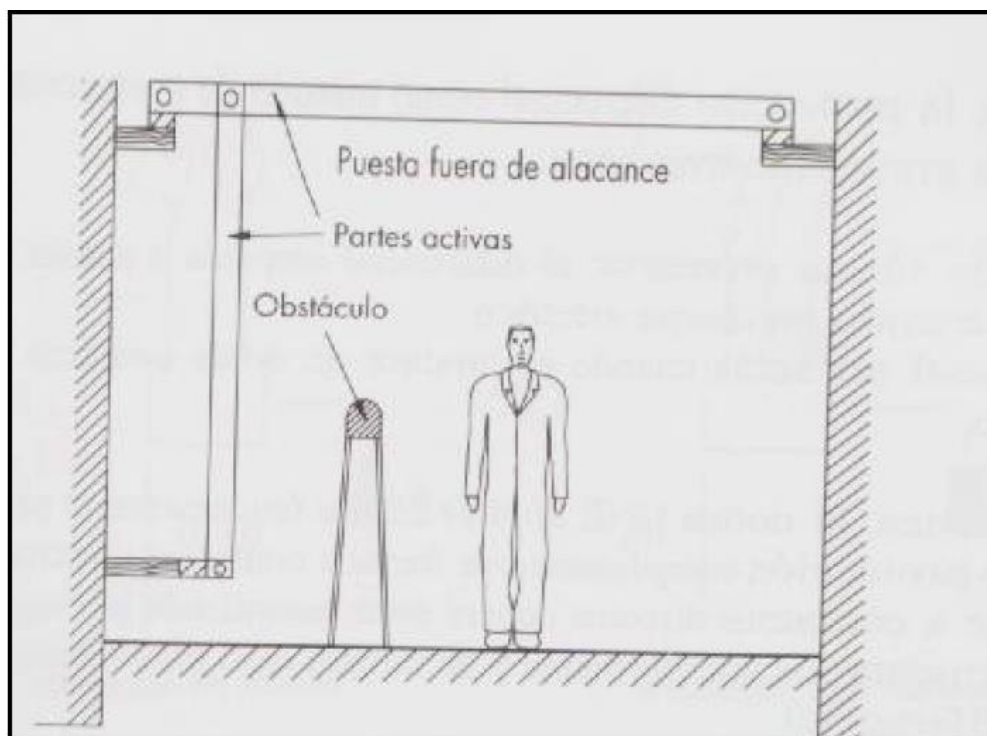


Figura 7: Esquema de instalación protegida contra contactos directos.

4.3. Medida de protección complementaria

Los interruptores diferenciales de alta sensibilidad ($I_{\Delta n} \leq 30\text{mA}$) protegen al usuario en el caso de que por imprudencia o deterioro de la instalación se produzca un contacto directo.

Sin embargo, esta medida de protección frente a contactos directos tiene dos inconvenientes:

- No actúa de forma preventiva, sino que comienza a actuar cuando ya existe una persona sufriendo un choque eléctrico.
- El interruptor diferencial no actúa cuando se produce un doble contacto directo fase-fase o fase-neutro.

Por lo tanto, las normas admiten únicamente la protección por medio de interruptores diferenciales de alta sensibilidad ($I_{\Delta n} \leq 30\text{mA}$) como medida de protección complementaria frente a contactos directos, y la seguridad de la instalación frente a contactos directos debe estar garantizada por alguno de los métodos de protección dados anteriormente y en ningún caso podrá depender sólo de la actuación del interruptor diferencial.

En particular, el Reglamento de Baja Tensión de UTE exige la protección con interruptores diferenciales de alta sensibilidad para:

- Las instalaciones en viviendas y análogas.
- Los circuitos terminales que alimentan tomacorrientes.
- Las instalaciones de provisorios de obra.

La protección por medio de interruptores diferenciales de alta sensibilidad puede ser realizada en forma individual o por grupos de circuitos.

En la Figura 8 se representan las características de disparo típicas de los interruptores diferenciales de alta sensibilidad, superpuestas en la Zonas tiempo-corriente. Se comprueba que para choques eléctricos con intensidades $\leq 500\text{mA}$ los interruptores diferenciales de 10 y 30mA (interruptores diferenciales comerciales de alta sensibilidad) limitan la duración de la descarga a valores no comprendidos en la zona peligrosa.

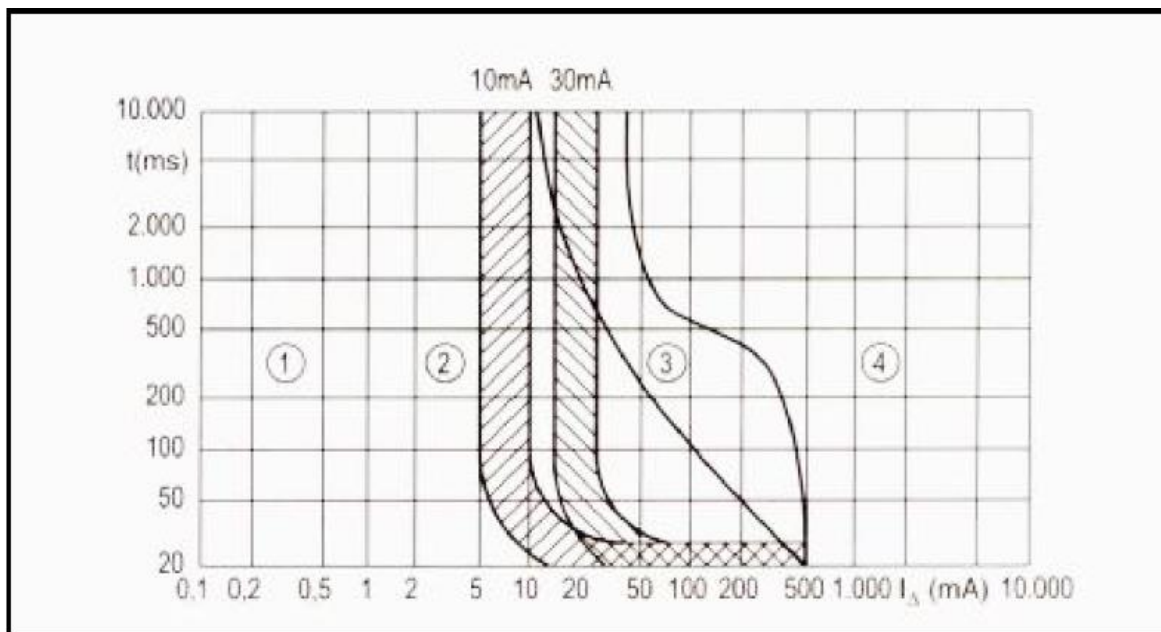


Figura 8: Características de disparo de los interruptores diferenciales comerciales de alta sensibilidad.

5. Dispositivo de protección diferencial residual

5.1. Operación

Es un dispositivo cuya función es detectar la corriente diferencial residual, que se produce por una falla de aislamiento entre una fase y la masa de un aparato o tierra.

Se utilizan como protección activa de bienes y personas contra un defecto de aislamiento.

El dispositivo está formado por un transformador de corriente tipo toroidal, que envuelve todos los conductores activos de un circuito (conductores de fases y neutro).

En la Figura 9 se representa un diagrama de funcionamiento de los dispositivos diferenciales residuales:

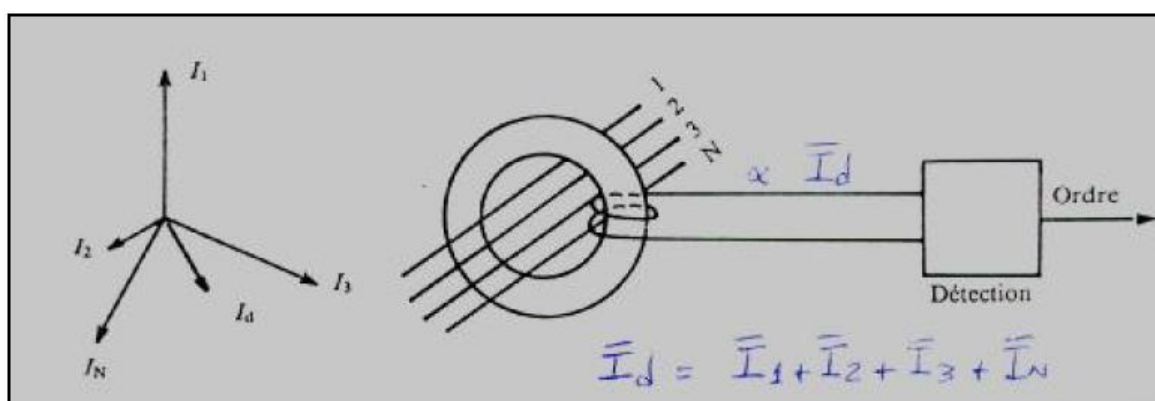


Figura 9: Diagrama de un dispositivo diferencial residual.

En condición normal de funcionamiento: $\vec{I}_1 + \vec{I}_2 + \vec{I}_3 + \vec{I}_N = 0$

En condición de falla de aislamiento: $\vec{I}_1 + \vec{I}_2 + \vec{I}_3 + \vec{I}_N = \vec{I}_d$

Cuando I_d supera un cierto valor IΔn (corriente diferencial nominal de funcionamiento), se produce la orden de apertura al interruptor asociado.

Es indispensable que la corriente de defecto a tierra no retorne por el interior del toroide, sino la suma sería cero, por lo que los conductores de protección nunca deben pasar por el toroide.

5.2. Características

- Corriente diferencial nominal de funcionamiento (IΔn), el dispositivo actúa en forma segura para corrientes de defecto I_d ≥ IΔn.
- Corriente diferencial nominal de no funcionamiento (IΔn/2), el dispositivo no actúa para corrientes de defecto I_d < IΔn/2.

Entre estos valores el dispositivo puede llegar a actuar pero no es seguro.

Cuando se elige un dispositivo diferencial residual se deben tener en cuenta las fugas naturales de la instalación o circuito protegido:

$$\frac{I\Delta_n}{2} > I_{fugas}$$

- Tipos de dispositivos diferenciales residuales:
 - Dispositivos diferenciales residuales del tipo electromecánicos, cuyo funcionamiento es independiente de la alimentación. Dentro de estos dispositivos están los del tipo sin protección contra sobrecorrientes (cumplen con la norma IEC 61008-1 e IEC 61008-2-1), o los del tipo “combinados” que incluyen protección contra sobrecorrientes (cumplen con la norma IEC 61009-1 e IEC 61009-2-1).
 - Dispositivos diferenciales residuales del tipo electromecánicos, cuyo funcionamiento depende de la alimentación. Dentro de estos dispositivos están los del tipo sin protección contra sobrecorrientes (cumplen con la norma IEC 61008-1 e IEC 61008-2-2), o los del tipo “combinados” que incluyen protección contra sobrecorrientes (cumplen con la norma IEC 61009-1 e IEC 61009-2-2).
 - Dispositivos diferenciales residuales electrónicos que cumplen con la norma IEC 60755.
- Clasificación según la naturaleza de la corriente de defecto que detectan:
 - Dispositivos que son capaces de detectar sólo corriente alterna sinusoidal de defecto sin componente de continua, denominados del tipo AC.
 - Dispositivos que son capaces de detectar corriente alterna de defecto con componente de continua, así como corriente de defecto sinusoidales, denominados del tipo A.
- Tiempo de funcionamiento

Según las normas IEC 61008 y 61009, los dispositivos diferenciales residuales se clasifican de acuerdo al tiempo de actuación en tipo G o general (disparo instantáneo) o tipo S o selectivo (disparo retardado). En la tabla siguiente se presentan los tiempos máximos de actuación en función de la corriente de defecto:

Tipo	In A	IΔn A	IΔn	2 IΔn	5 IΔn	500 A	(Seg)
Gral.	Cualq. valor	Cualq.valor	0,3	0,15	0,04	0,04	tiempo de func. max.
S	≥25	>0,03	0,5	0,2	0,15	0,15	tiempo de func. max.
			0,13	0,06	0,05	0,04	tiempo de no actuación

Tabla 6: Protección diferencial – tiempos de actuación según la norma IEC 61008.

5.3. Selectividad entre dispositivos diferenciales en serie

Para lograr selectividad vertical en las protecciones diferenciales se debe cumplir:

- Selectividad en corriente de funcionamiento:

$$I\Delta_{nA} > I\Delta_{nB}$$

$I\Delta_{nA}$ Corriente diferencial nominal de funcionamiento del dispositivo instalado aguas arriba.

$I\Delta_{nB}$ Corriente diferencial nominal de funcionamiento del dispositivo instalado aguas abajo.

- Selectividad en tiempo de actuación:

$$t_A > t_B$$

Para cumplir con esta condición se debe utilizar aguas arriba dispositivos electromecánicos del tipo selectivo tipo S o relés electrónicos con tiempo regulable.

6. Sistemas de distribución en baja tensión

En las instalaciones de baja tensión se distinguen tres sistemas de distribución según la forma de realizar la puesta a tierra de las masas de la instalación y del neutro de transformador.

Los diferentes sistemas se designan utilizando dos letras mayúsculas:

- La primera letra indica la situación del neutro del transformador del lado de baja tensión respecto de tierra: T neutro conectado a tierra, I neutro aislado de tierra o conectado a tierra a través de una impedancia de valor elevado.
- La segunda letra indica la forma de conectar a tierra las masas de la instalación de baja tensión: T masas conectadas a tierra directamente, N masas conectadas a tierra a través del neutro del transformador.

A continuación veremos cada uno de los tres sistemas de distribución utilizados en las instalaciones de baja tensión.

6.1. Sistema de distribución TT

El neutro del transformador se conecta a tierra utilizando una puesta a tierra eléctricamente independiente de la puesta a tierra de las masas de la instalación de baja tensión (Figura 10).

Este sistema de distribución es el que se utiliza en la Red de Distribución Pública en 400V de UTE (sistema trifásico de 4 conductores, 3 fases y neutro).

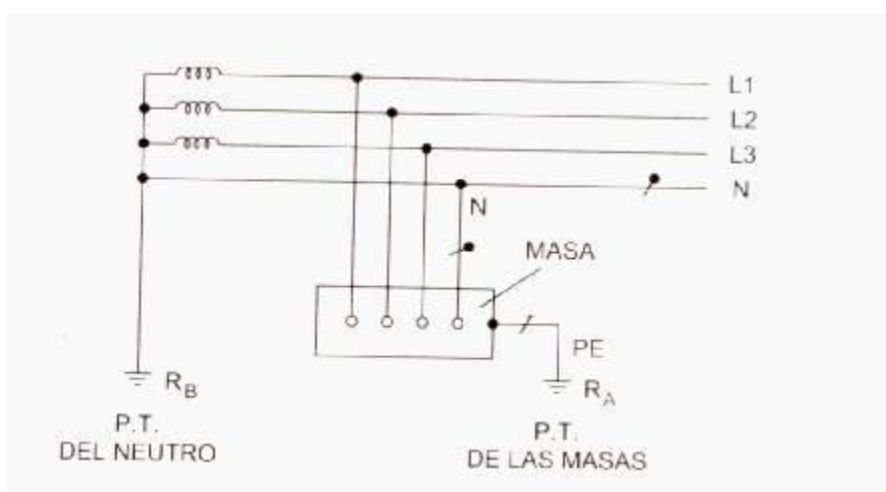


Figura 10: Sistema de distribución TT.

6.2. Sistema de distribución TN

En la instalación de baja tensión se dispone de una única puesta a tierra de la que se conecta el neutro del transformador y las masas de la instalación de baja tensión.

Este sistema de distribución puede ser utilizado en aquellos casos en que la instalación se alimenta de la Red de Distribución directamente en media tensión y dispone de una subestación transformadora.

En este sistema de distribución se admiten tres variantes:

a) Sistema TN-S

En este sistema se utilizan dos conductores, uno como neutro de servicio (conductor N) y el otro como conductor de protección conectado a las masas (conductor PE). El conductor de neutro y el conductor de protección están separados en toda la instalación (Figura 11).

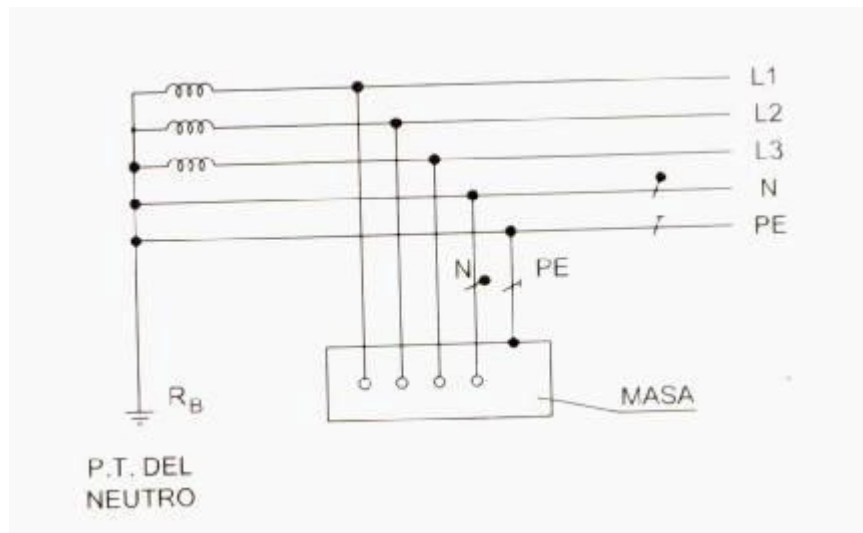


Figura 11: Sistema de distribución TN-S.

b) Sistema TN-C

En este sistema se utiliza un único conductor como conductor de neutro de servicio (por ejemplo para alimentar las cargas monofásicas) y como conductor de protección conectado a las masas. Las funciones de neutro y de protección están combinadas en un solo conductor (PEN) en toda la instalación (Figura 12).

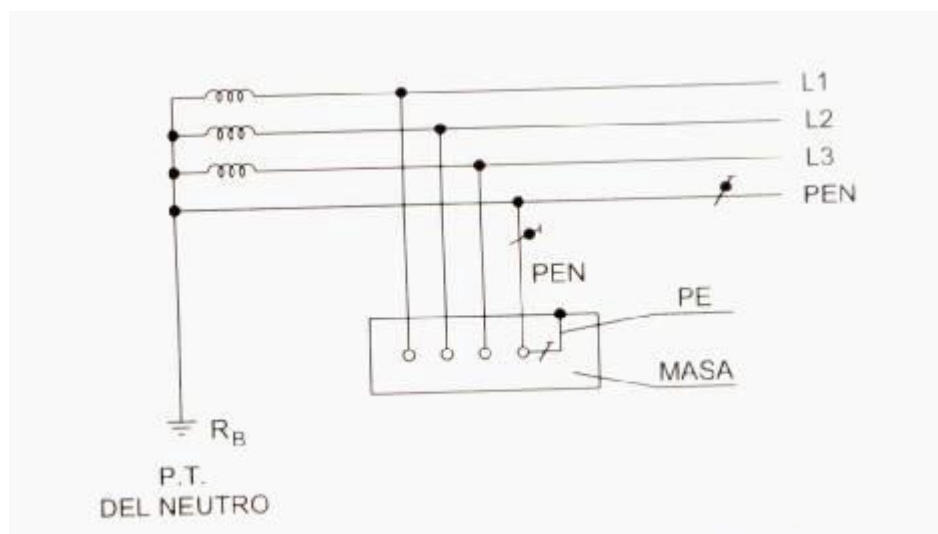


Figura 12: Sistema de distribución TN-C.

c) Sistema TN-C-S

En los primeros niveles de distribución se utiliza un único conductor como conductor de neutro de servicio y como conductor de protección (conductor PEN), y luego se dividen en dos conductores separados (Figura 13).

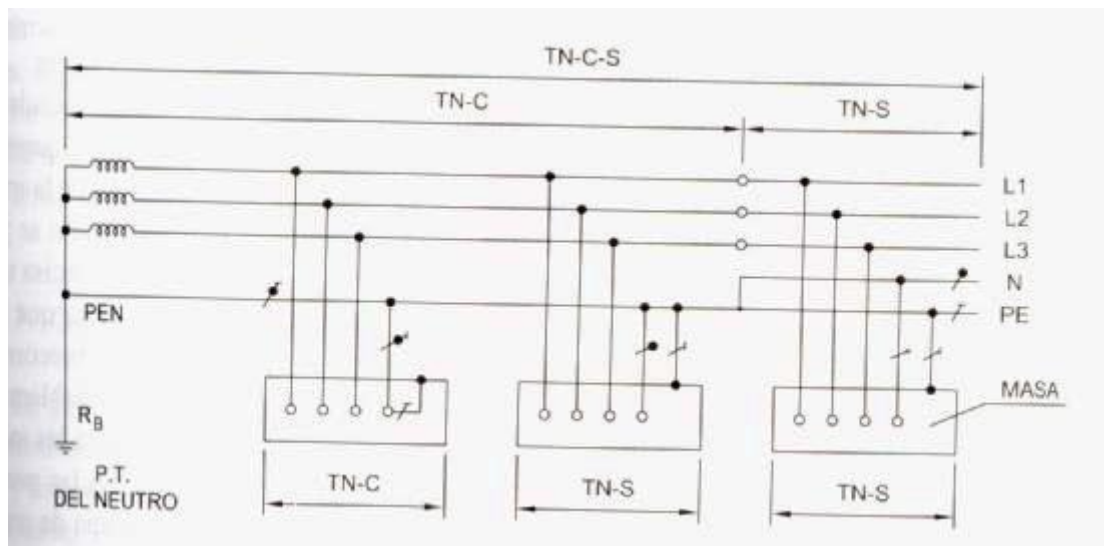


Figura 13: Sistema de distribución TN-C-S.

6.3. Sistema de distribución IT

El sistema IT tiene todas las partes activas aisladas de tierra incluido el neutro (o el neutro del sistema conectado a tierra a través de una impedancia elevada 1000 a 2000Ω), mientras que las masas de la instalación de baja tensión se conectan a tierra directamente (Figura 14).

Este sistema de distribución es el que se utiliza en la Red de Distribución Pública en 230V de UTE (sistema trifásico 3 conductores, 3 fases).

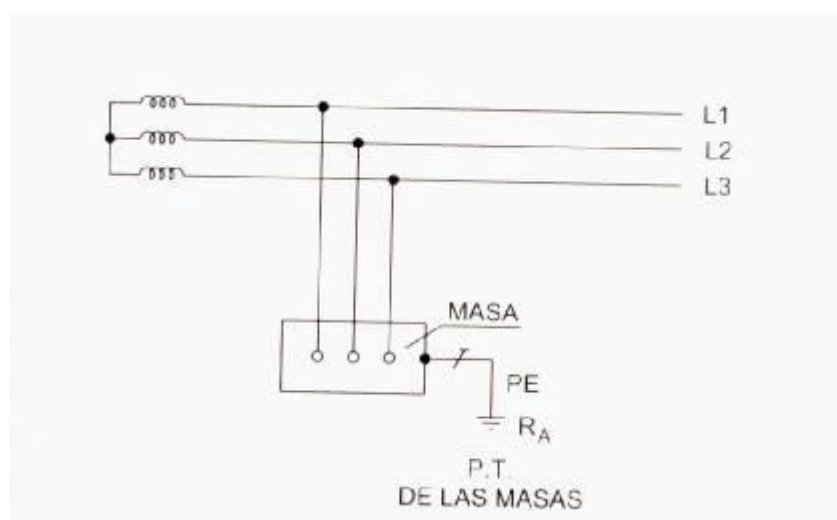


Figura 14: Sistema de distribución IT.

7. Protección contra contactos indirectos

7.1. Medida de protección por corte automático de la alimentación

El corte automático de la alimentación de un circuito frente a un defecto de aislamiento entre una parte activa y masa o entre una parte activa y el conductor de protección, está destinado a evitar que una tensión de contacto peligrosa se mantenga durante un tiempo que pueda provocar un riesgo de efecto fisiológico peligroso para las personas.

Esta medida de protección requiere de la coordinación entre el sistema de distribución utilizado y las características de los dispositivos de protección.

7.1.1. Principio general

Para la protección contra contactos indirectos por corte automático de la alimentación, se deben cumplir las siguientes condiciones generales:

- Las masas deben ser conectadas a la puesta a tierra de acuerdo con el tipo de sistema de distribución (TT, TN o IT), además las masas simultáneamente accesibles deben ser conectadas a la misma puesta a tierra de protección individualmente, en grupos o colectivamente.
- En cada edificio debe existir una conexión equipotencial de tierra, que debe reunir los siguientes elementos conductores: conductores de protección, borne principal de tierra, canalizaciones metálicas de alimentación de servicios al interior del edificio (cañerías metálicas de gas, de agua, de incendio, etc.), elementos metálicos de la estructura del edificio, sistemas centrales de calefacción y aire acondicionado.
- Un dispositivo de protección debe interrumpir automáticamente la alimentación del circuito o equipamiento protegido contra los contactos indirectos, en caso de que un defecto de aislamiento (entre una parte activa y masa o entre una parte activa y un conductor de protección) en el circuito o equipamiento de lugar a una tensión de contacto mayor que la tensión de contacto límite de seguridad. El dispositivo de protección debe producir la desconexión automática de la alimentación en un tiempo inferior al tiempo máximo de seguridad dado en la Tabla 5 según la tensión de contacto.

En la práctica, para comprobar la medida de protección por corte automático de la alimentación, se utilizan “criterios prácticos de protección” establecidos por la norma de instalaciones IEC 60364-4-41 para cada tipo de sistema de distribución y dispositivo de protección. Estos criterios prácticos se definen en base a expresiones matemáticas sencillas que relacionan parámetros básicos de la instalación y de la protección. Si una instalación cumple con esos “criterios prácticos de protección” se considera que cumple el principio general.

7.1.2. Protección en sistema de distribución TT

Este sistema de distribución es el que utiliza UTE en la Red de Distribución Pública de 400V, por lo tanto será el sistema de las instalaciones de baja tensión que se alimenten directamente desde esta red tanto para instalaciones con alimentación trifásica en 400V (conexión 3 fases y neutro) como para instalaciones con alimentación monofásica en 230V (conexión 1 fase y neutro).

Al producirse un defecto de aislamiento en este sistema (Figura 15) circula una corriente de defecto I_d .

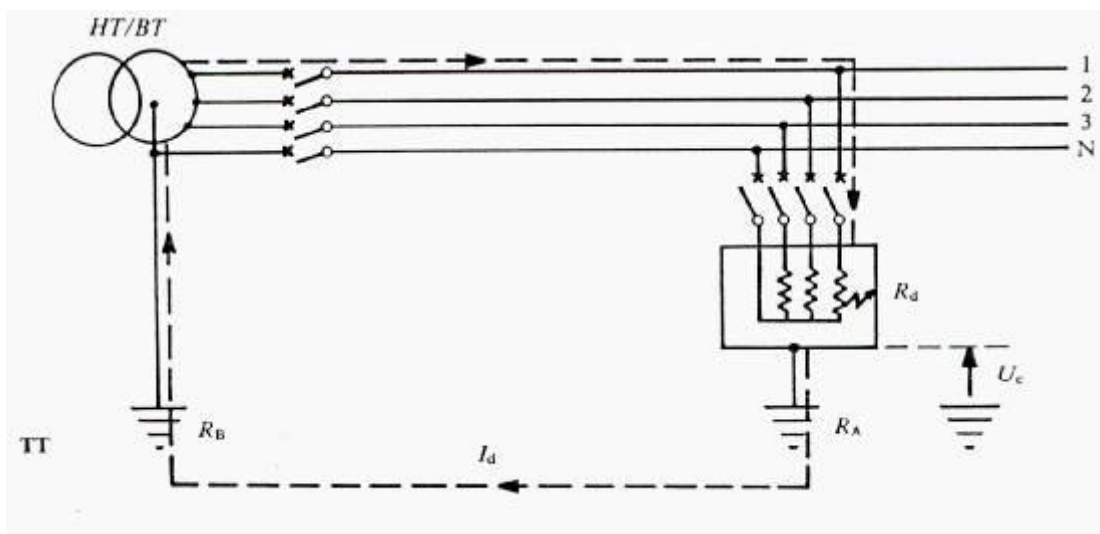


Figura 15: Camino de la corriente de defecto de aislamiento en un sistema TT.

El bucle de defecto está formado por los conductores de la fase averiada, la puesta a tierra de las masas y la puesta a tierra del neutro del transformador, y una fase del secundario del transformador. Como la impedancia de los cables de fase y del secundario del transformador (del orden de decenas a centenas de $m\Omega$) es mucho menor a la resistencia de las puesta a tierra de protección y del neutro (con valores usuales de unidades o decenas de Ω), la corriente queda determinada aproximadamente por la siguiente expresión:

$$I_d \cong \frac{U_n}{\sqrt{3}} \frac{1}{R_A + R_B + R_d} = \frac{U_0}{R_A + R_B + R_d}$$

Donde:

- U_n , es la tensión nominal entre fases de la instalación.
- U_0 , es la tensión nominal entre fase y neutro de la instalación.
- R_A , es la resistencia de la puesta a tierra de protección.
- R_B , es la resistencia de la puesta a tierra del neutro del transformador.
- R_d , es la resistencia del defecto de aislamiento.

La máxima tensión de contacto a la que pueda quedar sometida una persona que toca la masa viene dada por la siguiente expresión:

$$U_{cMÁX} = R_A \cdot I_d = U_0 \cdot \frac{R_A}{R_A + R_B} = \frac{U_0}{1 + \frac{R_B}{R_A}}$$

Hipótesis: para el cálculo de la tensión de contacto máxima se considera la peor condición, es decir, que el defecto es franco ($R_d=0$) y que la persona está en contacto simultáneo con la masa en defecto y con el potencial de referencia de tierra (0 V). Como la resistencia del cuerpo humano es mucho mayor que la resistencia de la puesta a tierra de protección (R_A), en el cálculo de la tensión de contacto máxima despreciamos la corriente que se deriva por el cuerpo de la persona.

En la expresión anterior se puede observar que cuanto menor sea la resistencia de la puesta a tierra de protección R_A , menor será la tensión de contacto. Por lo tanto resulta muy importante lograr en la instalación eléctrica una puesta a tierra de protección de bajos valores y garantizar siempre la correcta conexión a dicha puesta a tierra de todas las masas y la continuidad de la misma.

Otro aspecto importante a señalar, es que la corriente de defecto I_d será siempre del orden de decenas de amperios, y en la mayoría de los casos los interruptores automáticos de protección contra sobrecorrientes no serán sensibles a dichas corrientes. Por lo tanto en este tipo de sistemas se debe utilizar dispositivos de protección diferencial residual para la protección contra los contactos indirectos.

Criterio de selección de los dispositivos de protección

La corriente diferencial nominal de funcionamiento de los dispositivos diferenciales residuales de protección y la resistencia de la puesta a tierra de protección de las masas deben cumplir la siguiente condición para asegurar la protección contra contactos indirectos:

$$R_A \cdot I\Delta_n \leq U_L$$

Donde:

- R_A , es la resistencia de la puesta a tierra de protección.
- U_L , es la tensión límite de seguridad dada en la tabla 4 según las condiciones de humedad (50V para locales secos, 25V para locales mojados).
- $I\Delta_n$, es la corriente diferencial nominal de funcionamiento del dispositivo de protección.

El dispositivo diferencial residual debe actuar en un tiempo menor al tiempo máximo de seguridad dado en la Tabla 5 según la tensión de contacto. No obstante, a los efectos de obtener selectividad en instalaciones en que se instalen dispositivos diferenciales en serie, la norma internacional IEC 60364-4-41 admite para el sistema de distribución TT tiempos de apertura de hasta 1 segundo en los circuitos de distribución protegidos por diferenciales retardados.

Además se debe cumplir que todas las masas de los circuitos o parte de la instalación protegidos por un mismo dispositivo diferencial residual deben estar conectados a la misma puesta a tierra de protección.

Selección e instalación de la protección diferencial residual

Si se define un dispositivo diferencial residual con un valor $I\Delta_n$ determinado, se debe fijar el valor de R_A que se tomará como base para proyectar el sistema de puesta a tierra de protección. En la práctica es conveniente adoptar valores de R_A mucho menores que los valores máximos admisibles que se deducen de la expresión siguiente:

$$R_A \ll R_{A_{\text{Máx}}} = \frac{U_L}{I\Delta_n}$$

- La necesidad de proyectar con valores de R_A mucho menores que los máximos admisibles para la protección contra contactos indirectos se debe a que el valor de la resistencia de la puesta a tierra de protección de una instalación, puede diferir de la que se tomó como base para el diseño, a causa de errores en la estimación de la resistividad del terreno y a las variaciones estacionales a las que está sometida. Un valor bajo de R_A asegura que se cumple la condición de protección contra contactos indirectos aún en las condiciones más desfavorables.

Además un valor bajo de R_A limita las tensiones de contacto y aumenta el margen de seguridad de la instalación, ya que es importante resaltar que la protección diferencial no limita las tensiones de contacto en caso de defecto de aislamiento sino que actúa limitando el tiempo que pueden permanecer tensiones de contacto mayores a la tensión límite de seguridad.

- Otro aspecto importante es que se debe elegir la sensibilidad $I\Delta n$ teniendo en cuenta las fugas naturales del circuito o parte de la instalación protegida:

$$\frac{1}{2} I\Delta_n \gg I_{fugas}$$

Hay que resaltar que la utilización de dispositivos diferenciales residuales con $I\Delta n$ muy pequeñas en muchas ocasiones no supone ninguna mejora en la seguridad de la instalación en la protección contra contactos indirectos, sino que por el contrario puede causar frecuentes desconexiones innecesarias, ante las que muchos usuarios reaccionan de forma irresponsable dejando el dispositivo fuera de servicio, quedando las personas sin protección contra contactos indirectos.

Un dispositivo de protección diferencial residual, correctamente seleccionado, garantiza la protección frente a contactos indirectos en toda la parte de la instalación situada aguas debajo de él. Por lo tanto, teóricamente es posible garantizar la protección contra contactos indirectos de cualquier instalación utilizando un único dispositivo diferencial situado en el origen de la instalación. Sin embargo, la protección mediante un único diferencial solamente se emplea en las instalaciones de dimensiones muy reducidas y donde la continuidad del servicio no resulte prioritaria, como por ejemplo en las instalaciones domésticas y análogas. En instalaciones comerciales o industriales, se utilizan varios niveles de dispositivos diferenciales, con diferentes sensibilidades y tiempos para lograr selectividad, con la condición de que se instale un dispositivo diferencial en la cabecera del tablero general de la instalación que cumpla con la condición de protección contra contactos indirectos. De acuerdo a la norma IEC 60364-4-41, este elemento puede ser con disparo retardado hasta 1 segundo.

7.1.3. Protección en sistema de distribución TN

Este sistema de distribución puede ser utilizado en aquellas instalaciones que se alimentan de la Red Pública de Distribución en Media Tensión y disponen de una subestación transformadora propia. En general, son muy usuales en el Uruguay en plantas industriales.

Al producirse un defecto de aislamiento en este sistema (Figura 16) circula una corriente de defecto I_d .

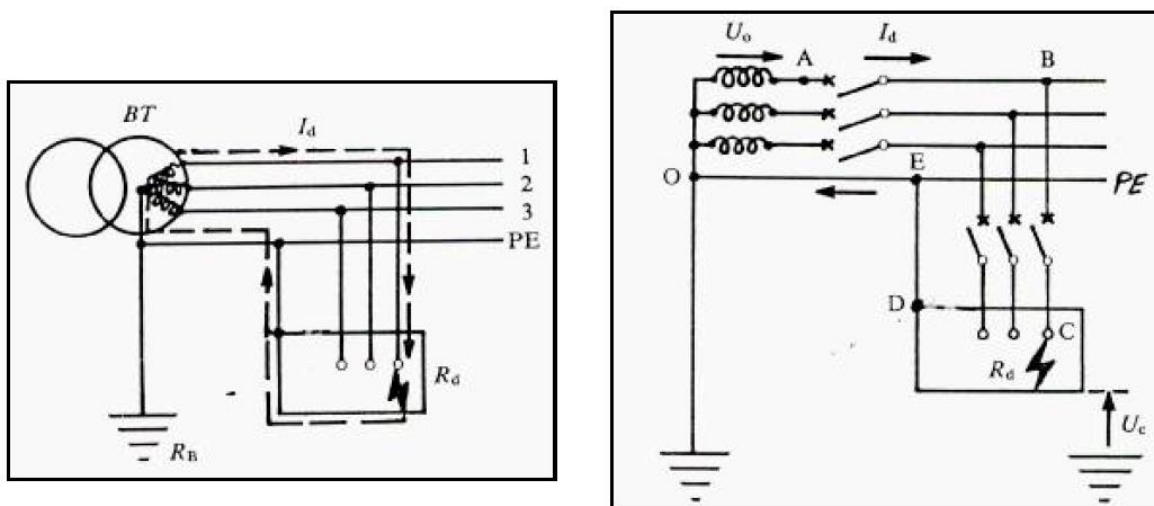


Figura 16: Camino de la corriente de defecto de aislamiento en un sistema TN.

El bucle de defecto en este caso está formado por los conductores de la fase averiada, el conductor de protección (PE) y una fase del secundario del transformador.

La corriente de defecto está limitada únicamente por la impedancia de los conductores de fase y de protección y del secundario del transformador (del orden de centenas mΩ), por lo que la corriente de defecto será muy elevada (del orden de kA). Por lo tanto en este tipo de sistemas en general se pueden utilizar los mismos dispositivos de protección contra sobrecorriente (interruptores automáticos o fusibles) para la protección contra contactos indirectos.

$$I_d = \frac{U_0}{Z_s}$$

Donde:

- U_0 , es la tensión nominal entre fase y neutro de la instalación.
- Z_s , es la impedancia del bucle de defecto (OABCDE).

El cálculo de la impedancia del bucle de defecto sólo puede ser realizado en forma aproximada, si el conductor de protección (PE) forma parte de la misma canalización que los conductores de fase. La corriente de defecto I_d puede ser determinada por la siguiente expresión simplificada:

$$I_d = \frac{U_0}{Z_s} \cong \frac{U_0}{\sqrt{\left[R_T + \sum \left(\frac{\rho_F L_F}{S_F} + \frac{\rho_{PE} L_{PE}}{S_{PE}} \right) \right]^2 + \left[X_T + \sum (x_F L_F + x_{PE} L_{PE}) \right]^2}}$$

Donde:

- U_0 , es la tensión nominal entre fase y neutro de la instalación.
- R_T , es la resistencia del transformador.
- X_T , es la reactancia del transformador.
- $\rho_{F,PE}$, es la resistividad de los conductores de fase y de los conductores de protección.

- $L_{F,PE}$, es la longitud de los conductores de fase y de los conductores de protección.
- $S_{F,PE}$, es la sección de los conductores de fase y de los conductores de protección.
- $x_{F,PE}$, es la reactancia por unidad de longitud de los conductores de fase y de los conductores de protección.

La máxima tensión de contacto a la que pueda quedar sometida una persona que toca la masa viene dada por la siguiente expresión:

$$U_{c_{MÁX}} = Z_{PE} \cdot I_d$$

Cálculo aproximado

Se puede realizar un cálculo aproximado considerando únicamente en la impedancia de Z_s los conductores de fase y de protección del circuito protegido y la hipótesis de que cuando se produce un defecto de aislamiento franco la tensión cae un 20% en el punto donde está instalado el dispositivo de protección. En ese caso la expresión anterior se simplifica a:

$$I_d = \frac{0,8 \cdot U_0}{Z_s} \cong \frac{0,8 \cdot U_0}{\sqrt{\left(\frac{\rho_F L_F}{S_F} + \frac{\rho_{PE} L_{PE}}{S_{PE}}\right)^2 + (x_F L_F + x_{PE} L_{PE})^2}}$$

Hipótesis: suponiendo que los conductores de fase y de protección son del mismo material conductor y de la misma longitud (que es lo usual), y despreciando la reactancia (válido para secciones $\leq 120\text{mm}^2$):

$$I_d \cong \frac{0,8 \cdot U_0}{\rho \frac{L}{S_F} \cdot \left(1 + \frac{S_F}{S_{PE}}\right)} = \frac{0,8 \cdot U_0}{\rho \frac{L}{S_F} \cdot (1 + m)}$$

$$U_{c_{MÁX}} = \rho \frac{L}{S_{PE}} \cdot \frac{0,8 \cdot U_0}{\rho \frac{L}{S_F} \cdot \left(1 + \frac{S_F}{S_{PE}}\right)} = 0,8 \cdot U_0 \cdot \frac{m}{1 + m}$$

Para que los dispositivos de protección contra sobrecorrientes sean efectivos en la protección contra contactos indirectos se debe cumplir:

$$I_d \cong \frac{0,8 \cdot U_0}{\rho \frac{L}{S_F} \cdot \left(1 + \frac{S_F}{S_{PE}}\right)} = \frac{0,8 \cdot U_0}{\rho \frac{L}{S_F} \cdot (1 + m)} \geq I_a$$

Siendo I_a la corriente que asegura la actuación del dispositivo de protección en un tiempo menor al tiempo máximo de seguridad dado en la tabla 5 según la tensión de contacto. Para los interruptores automáticos la corriente I_a es en general la corriente de ajuste del disparo magnético.

Como se puede observar en la expresión de, la corriente de defecto es inversamente proporcional a la longitud del circuito, por lo que la condición anterior impone un límite para la longitud del circuito:

$$L \leq \frac{0,8 \cdot U_0 \cdot S_F}{\rho(1+m) \cdot I_a}$$

Método de selección de los dispositivos de protección establecido por la norma IEC60364-4-41

La norma establece que los dispositivos de protección y la impedancia del circuito de defecto deben cumplir la siguiente condición:

$$Z_S \cdot I_a \leq U_0$$

Donde I_a es la corriente que asegura la actuación automática del dispositivo de protección en un tiempo como máximo igual al definido en la tabla siguiente, en función de la tensión nominal entre fase y neutro:

U ₀ (V)	Tiempo máximo de actuación (s)	
	Estado seco	Estado mojado
120, 127	0,8	0,35
220, 230	0,4	0,20
380, 400	0,2	

Tabla 7: tiempos máximos de actuación según el estado y la tensión nominal Fase-Neutro.

Los tiempos máximos establecidos en la tabla se aplican a circuitos terminales, y la norma admite un tiempo de corte de hasta 5 segundos para los circuitos de distribución y para los circuitos terminales que alimenten equipamiento fijo.

En aquellos casos donde no se pueda cumplir con las condiciones establecidas anteriormente, se plantean las siguientes alternativas:

- Aumentar la sección de los conductores de fase y/o del conductor de protección, pero evidentemente esto encarece la instalación.
- Utilizar dispositivos de corriente diferencial residual con la sensibilidad adecuada para cumplir con las condiciones anteriores.

7.1.4. Protección en sistema de distribución IT

En este caso el sistema de distribución está aislado de tierra o el neutro del sistema conectado a tierra a través de una impedancia de valor elevado (1000 o 2000Ω). Las masas son conectadas a una puesta a tierra de protección.

Una instalación eléctrica no posee un nivel de aislamiento infinito; la resistencia de aislamiento entre fase y tierra de una instalación varía en función del envejecimiento de los aislantes, de los receptores, de las condiciones de humedad, etc.

La capacidad uniformemente distribuida fase a tierra de los conductores de una instalación de baja tensión sin falla es del orden de 0,3 μF/km por fase, y la resistencia uniformemente distribuida fase a tierra corresponde aproximadamente a 10 MΩ/km por fase.

Por lo que podemos considerar que las fugas totales para una instalación trifásica de baja tensión de 1km de longitud son aproximadamente:

$$C_{fT} \cong 3 \times C_f = 0,9\mu F, \quad X_{C_{fT}} \cong \frac{1}{C_{fT} \omega} = 3540\Omega$$

$$r_{fT} \cong \frac{r_f}{3} = 3,33M\Omega$$

Como se puede observar las fugas capacitivas son muchos mayores que las resistivas.

El bucle de un primer defecto de aislamiento está formado por los conductores de fase, la puesta a tierra de las masas, el retorno por las fugas capacitivas fase a tierra de la instalación y las fases involucradas del secundario del transformador (Figura 17).

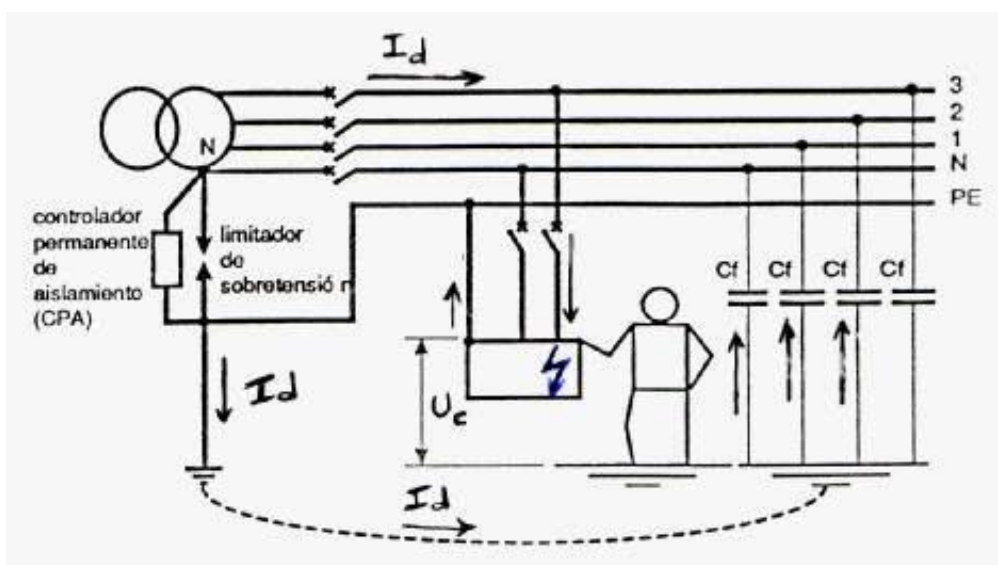


Figura 17: Camino de la corriente de defecto de aislamiento en un sistema IT.

Teniendo en cuenta el valor de las impedancias capacitivas a tierra, podemos afirmar que las corrientes de un primer defecto a tierra en un sistema IT son del orden de decenas o centenas de mA. Por lo que en este sistema un primer defecto no genera una tensión de contacto peligrosa y la instalación puede mantenerse en servicio, pero se debe:

- Señalizar el primer defecto de aislamiento mediante una alarma (acústica y visual), para lo cual se debe instalar un Controlador Permanente de Aislación (CPA).
- Luego se debe localizar el defecto y eliminarlo lo antes posible, ya que en caso de un segundo defecto de aislamiento de una fase diferente si existirá riesgo para las personas.

En caso de un segundo defecto de aislamiento de dos fases diferentes, desde el punto de vista de la corriente de defecto el sistema se comportará:

- Como un sistema TT si las masas de los circuitos afectados no se encuentran interconectadas, sino que están puestas a tierra en forma individual.

- Como un sistema TN si las masas están interconectadas por un conductor de protección y puestas a tierra colectivamente.

El Controlador Permanente de Aislamiento (CPA), consta de una fuente de tensión continua y una resistencia interna de valor elevado que se conecta en el sistema entre neutro y tierra, y hace circular una corriente continua a través de las fugas resistivas de la instalación. A su vez este dispositivo con esa corriente continua mide la resistencia de aislamiento de la instalación en $k\Omega$. Cuando se produce un defecto de aislamiento, la resistencia de aislamiento caerá por debajo de un valor de ajuste y el dispositivo cierra un contacto para señalización de alarma.

7.2. Otros sistemas de protección contra contactos indirectos, sin corte de la alimentación

Los sistemas de protección que se comentarán a continuación, se utilizan en general como complemento de los sistemas por corte automático de la alimentación en partes de la instalación en que la seguridad no quede garantizada por el sistema de protección general.

También sirven para reforzar la protección de las personas en locales con condiciones especialmente desfavorables.

7.2.1. Protección mediante la utilización de materiales eléctricos Clase II o con aislamiento equivalente

Se considera equipamiento eléctrico Clase II al dotado de un aislamiento doble o reforzado y que ha superado una serie de ensayos establecidos por las normas, que permiten asegurar prácticamente la imposibilidad de que se produzcan tensiones peligrosas debidas a fallos de aislamiento en las partes conductoras accesibles del equipamiento.

Las instalaciones eléctricas constituidas exclusivamente por este tipo de equipamiento, en las que además todos los receptores que se conecten sean también clase II, se consideran seguras sin necesidad de utilizar ninguna otra medida de protección contra los contactos indirectos.

7.2.2. Protección por medio de locales o emplazamientos no conductores

Este sistema de protección se basa en impedir que una persona pueda tocar simultáneamente dos masas distintas o una masa y un elemento conductor extraño a la instalación. De esta forma aunque se produzcan defectos de aislamiento, las personas no sufren ningún daño, puesto que no puede establecerse una corriente de defecto a través de ellos.

La inaccesibilidad simultánea a masas distintas o a masas y elementos conductores extraños a la instalación eléctrica, se garantiza según las normas por:

- Manteniendo determinadas distancias entre masas y entre estas y los elementos conductores extraños, que hacen imposible el contacto simultáneo.
- Interponiendo obstáculos eficaces cuando las distancias sean menores que las prescritas.
- Aislando los elementos conductores.

Este sistema de protección sólo es válido si se aplica en locales o emplazamientos no conductores (pisos y paredes aislantes), y la instalación eléctrica en estos locales no debe disponer de conductores de protección.

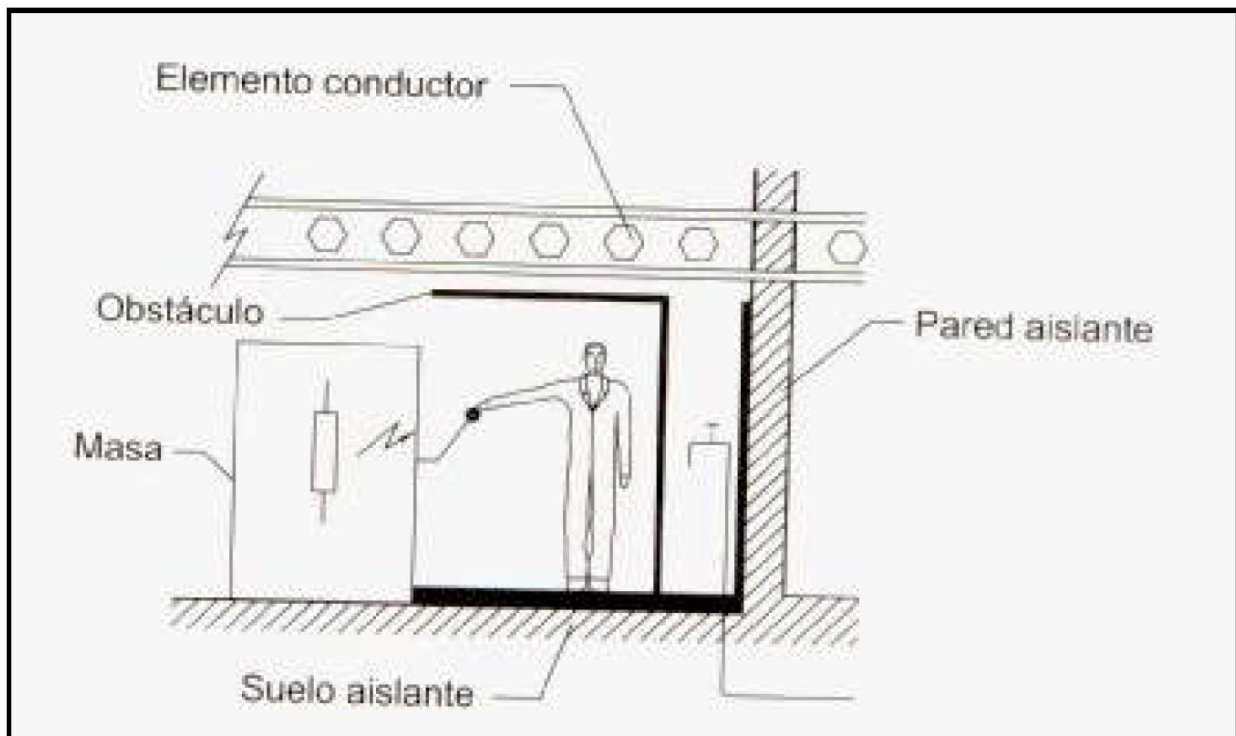


Figura 18: Protección por medio de locales o emplazamientos no conductores.

7.2.3. Protección por conexiones equipotenciales no conectadas a tierra

En este caso la seguridad de las personas se basa en garantizar que todas las masas y elementos conductores simultáneamente accesibles se encuentren siempre al mismo potencial. Esto se consigue interconectándolos con conductores equipotenciales.

La red equipotencial local no debe estar conectada a tierra, ni directamente ni a través de los elementos conductores. Cuando se aplica esta medida de protección en un local, suele utilizarse un piso conductor aislado de tierra, conectado también a la red equipotencial local. En este caso es necesario analizar detenidamente las condiciones de acceso al local.

También es necesario comprobar que no se transfieren potenciales peligrosos al exterior del local, a través de elementos conductores.

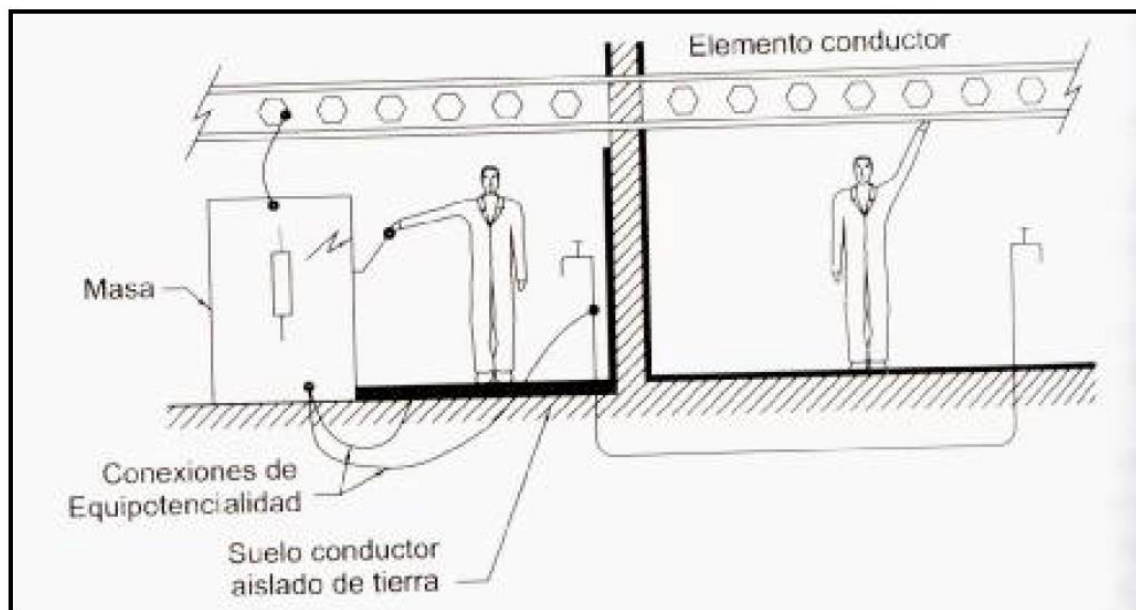


Figura 19: Protección por conexiones equipotenciales no conectadas a tierra.

7.2.4. Protección por separación eléctrica

Este método de protección consiste en alimentar la parte de la instalación que se quiere proteger mediante un transformador de aislamiento, con el secundario aislado de tierra, o cualquier otra fuente que aisle galvánicamente esta parte del resto de la instalación.

En definitiva, se trata de establecer un sistema IT local, en el que no se produce ninguna tensión de defecto peligrosa tras un primer defecto de aislamiento.

Para garantizar la separación eléctrica entre la parte protegida y el resto de la instalación, las normas exigen ciertas características al transformador de aislamiento, por otro lado también imponen una serie de requisitos de instalación para asegurar la separación eléctrica de todos los circuitos con respecto al resto de la instalación.

8. Protección contra contactos directos e indirectos

La utilización de un sistema de alimentación de Muy Baja Tensión de Seguridad (MBTS) es una medida de protección válida tanto contra contactos directos como indirectos, y exige de aplicar cualquiera de las otras medidas.

Un sistema de alimentación se considera de Muy Baja Tensión de Seguridad si cumple las siguientes condiciones:

- La tensión nominal es menor a 25V en corriente alterna.
- La fuente de alimentación es una fuente de seguridad, como ser, un transformador de seguridad conforme a la norma IEC 61558-2-6.
- Se deben cumplir una serie de requisitos en la ejecución de la instalación de los circuitos MBTS. Como ser, las partes activas ni las masas de los circuitos MBTS no deben estar conectadas a tierra, ni a partes activas o conductores de protección pertenecientes a otros circuitos.