

Tecnología de Servicios Audiovisuales

Segundo parcial, 2022

Ejercicio 1 [10 puntos]

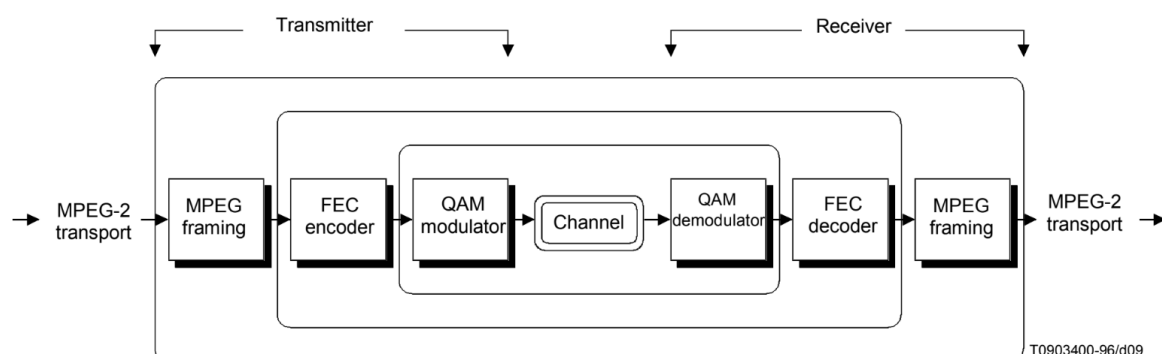
- A. [25%] ¿Qué es el MPEG-2 Transport Stream y para qué se usa?
- B. [25%] ¿Qué es el Continuity Counter y en qué contexto puede ser de utilidad?
- C. [25%] ¿Qué son las tablas PSI/SI y por qué son importantes? Elija dos de ellas y explique **conceptualmente** qué información transportan.
- D. [25%] Realice un diagrama de flujo para el proceso de escaneo de un decodificador digital de TV cable o satelital (STB). ¿Qué es el home channel y por qué debe configurarse manualmente?

Ejercicio 2 [10 puntos]

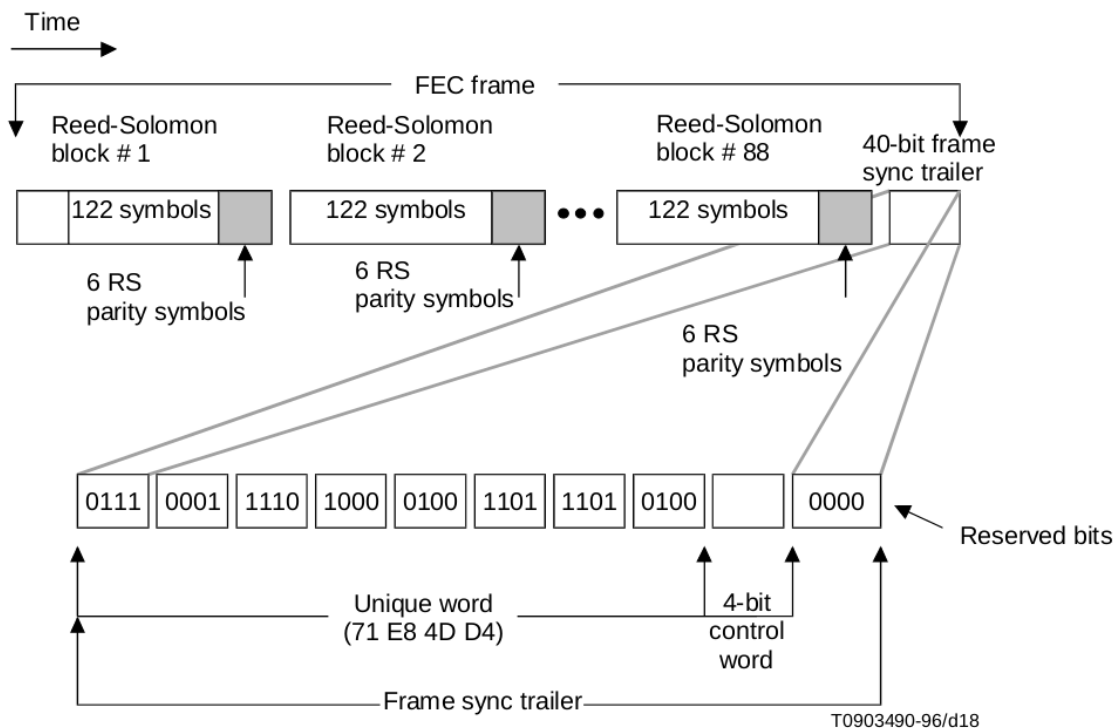
- A. [60%] Realice un diagrama explicativo completo de un sistema simulcrypt.
- B. [40%] ¿Por qué decimos que el encriptador (*scrambler*) es a la vez multiplexor? ¿Cómo afecta esto al PCR?

Ejercicio 3 [10 puntos]

- A. [30%] Explique cada uno de los bloques de la norma ITU-T J.83. Mencione brevemente qué procesos se realizan dentro del FEC encoder (puede obviar el Trellis encoder).



- B. [30%] ¿Por qué se define un FEC frame? La siguiente imagen se trata del FEC frame para la modulación 256QAM. Explíquela.



- C. [40%] Calcule el bitrate útil para 256QAM. Considere que el Trellis encoder logra una tasa de $19/20$ y que la tasa de símbolos por segundo es 5361 kbauds.
- D. [20%] Calcule la eficiencia espectral en bits por uso del canal (bpcu). Sabiendo que para 64QAM el valor es 5.33 bpcu, comente los resultados.

Ejercicio 4 [10 puntos]

- A. [30%] ¿En qué se diferencian el IPTV y el OTT?
- B. [30%] En el archivo MPD del anexo, ¿qué opciones de audio y subtítulos hay disponibles para el usuario? ¿Qué calidades de audio y video existen para que el reproductor pueda alternar en función del entorno?
- C. [40%] Elija un *Representation* para el video y comente los pasos que debe realizar el reproductor para poder reproducirla.

Anexo - Media Presentation Description

```
<?xml version="1.0" encoding="utf-8"?>
<MPD
  xmlns:xsi="http://www.w3.org/2001/XMLSchema-instance"
  xmlns="urn:mpeg:dash:schema:mpd:2011"
  xsi:schemaLocation="urn:mpeg:dash:schema:mpd:2011
http://standards.iso.org/ittf/PubliclyAvailableStandards/MPEG-DASH_schema_
files/DASH-MPD.xsd"
  xmlns:cenc="urn:mpeg:cenc:2013"
  xmlns:mspr="urn:microsoft:playready"
  xmlns:mas="urn:marlin:mas:1-0:services:schemas:mpd"
  type="static"
  mediaPresentationDuration="PT1H1M36.066667S"
  minBufferTime="PT10S"
  profiles="urn:mpeg:dash:profile:isoff-on-demand:2011">
  <Period
    duration="PT1H1M36.066667S">
    <AdaptationSet
      id="1"
      group="1"
      contentType="audio"
      lang="en"
      segmentAlignment="true"
      subsegmentAlignment="true"
      subsegmentStartsWithSAP="1"
      audioSamplingRate="48000"
      mimeType="audio/mp4"
      codecs="mp4a.40.2"
      startWithSAP="1">
      <AudioChannelConfiguration
        schemeIdUri="urn:mpeg:dash:23003:3:audio_channel_configuration:2011"
        value="2">
      </AudioChannelConfiguration>
      <Role schemeIdUri="urn:mpeg:dash:role:2011" value="main" />
      <Representation
        id="audioORI=192000"
        bandwidth="192000">
        <BaseURL>B19641706HD_11EWVMD10C-eng_192.mp4</BaseURL>
        <SegmentBase
          timescale="48000"
          indexRangeExact="true"
          indexRange="857-23076">
        <Initialization
```

```
        range="0-856" />
    </SegmentBase>
</Representation>
</AdaptationSet>
<AdaptationSet
  id="2"
  group="1"
  contentType="audio"
  lang="pt"
  segmentAlignment="true"
  subsegmentAlignment="true"
  subsegmentStartsWithSAP="1"
  audioSamplingRate="48000"
  mimeType="audio/mp4"
  codecs="mp4a.40.2"
  startWithSAP="1">
  <AudioChannelConfiguration
    schemeIdUri="urn:mpeg:dash:23003:3:audio_channel_configuration:2011"
    value="2">
  </AudioChannelConfiguration>
  <Role schemeIdUri="urn:mpeg:dash:role:2011" value="main" />
  <Representation
    id="audioPOR=192000"
    bandwidth="192000">
    <BaseURL>B19641706HD_11EWVMD10C-por_192.mp4</BaseURL>
    <SegmentBase
      timescale="48000"
      indexRangeExact="true"
      indexRange="857-23076">
      <Initialization
        range="0-856" />
      </SegmentBase>
    </Representation>
  </AdaptationSet>
<AdaptationSet
  id="3"
  group="1"
  contentType="audio"
  lang="es"
  segmentAlignment="true"
  subsegmentAlignment="true"
  subsegmentStartsWithSAP="1"
  audioSamplingRate="48000"
```

```
    mimeType="audio/mp4"  
    codecs="mp4a.40.2"  
    startWithSAP="1">  
    <AudioChannelConfiguration
```

```
    schemeIdUri="urn:mpeg:dash:23003:3:audio_channel_configuration:2011"  
      value="2">  
    </AudioChannelConfiguration>  
    <Role schemeIdUri="urn:mpeg:dash:role:2011" value="main" />  
    <Representation  
      id="audioSPA=192000"  
      bandwidth="192000">  
    <BaseURL>B19641706HD_11EWVMD10C-spa_192.mp4</BaseURL>  
    <SegmentBase  
      timescale="48000"  
      indexRangeExact="true"  
      indexRange="857-23076">  
    <Initialization  
      range="0-856" />  
    </SegmentBase>  
    </Representation>  
  </AdaptationSet>  
  <AdaptationSet  
    id="4"  
    group="3"  
    contentType="text"  
    lang="pt"  
    subsegmentAlignment="true"  
    subsegmentStartsWithSAP="1"  
    mimeType="application/mp4"  
    codecs="stpp"  
    startWithSAP="1">  
    <Role schemeIdUri="urn:mpeg:dash:role:2011" value="subtitle" />  
    <Representation  
      id="textstream_POR_SUBT=1000"  
      bandwidth="1000">  
    <BaseURL>B19641706HD_11EWVMD10C_por.ismt</BaseURL>  
    <SegmentBase  
      timescale="1000"  
      indexRangeExact="true"  
      indexRange="625-1388">  
    <Initialization  
      range="0-624" />  
    </SegmentBase>
```

```
</Representation>
</AdaptationSet>
<AdaptationSet
  id="5"
  group="3"
  contentType="text"
  lang="es"
  subsegmentAlignment="true"
  subsegmentStartsWithSAP="1"
  mimeType="application/mp4"
  codecs="stpp"
  startWithSAP="1">
  <Role schemeIdUri="urn:mpeg:dash:role:2011" value="subtitle" />
  <Representation
    id="textstream_SPA_SUBT=1000"
    bandwidth="1000">
    <BaseURL>B19641706HD_11EWMD10C_spa.ismt</BaseURL>
    <SegmentBase
      timescale="1000"
      indexRangeExact="true"
      indexRange="625-1388">
      <Initialization
        range="0-624" />
      </SegmentBase>
    </Representation>
  </AdaptationSet>
  <AdaptationSet
    id="6"
    group="2"
    contentType="video"
    par="16:9"
    minBandwidth="200000"
    maxBandwidth="5100000"
    maxWidth="1920"
    maxHeight="1080"
    minFrameRate="15"
    maxFrameRate="30"
    segmentAlignment="true"
    subsegmentAlignment="true"
    subsegmentStartsWithSAP="1"
    sar="1:1"
    mimeType="video/mp4"
    startWithSAP="1">
    <Role schemeIdUri="urn:mpeg:dash:role:2011" value="main" />
```

```
<Representation
  id="video=200000"
  bandwidth="200000"
  width="416"
  height="234"
  frameRate="15"
  codecs="avc1.42C00C"
  scanType="progressive">
<BaseURL>B19641706HD_11EWVMD10C_2v.mp4</BaseURL>
<SegmentBase
  timescale="15000"
  indexRangeExact="true"
  indexRange="905-15732">
  <Initialization
    range="0-904" />
  </SegmentBase>
</Representation>
<Representation
  id="video=400000"
  bandwidth="400000"
  width="416"
  height="234"
  frameRate="30"
  codecs="avc1.42C00D"
  scanType="progressive">
<BaseURL>B19641706HD_11EWVMD10C_3v.mp4</BaseURL>
<SegmentBase
  timescale="30000"
  indexRangeExact="true"
  indexRange="905-15732">
  <Initialization
    range="0-904" />
  </SegmentBase>
</Representation>
<Representation
  id="video=600000"
  bandwidth="600000"
  width="416"
  height="234"
  frameRate="30"
  codecs="avc1.42C00D"
  scanType="progressive">
<BaseURL>B19641706HD_11EWVMD10C_4v.mp4</BaseURL>
<SegmentBase
```

```
        timescale="30000"
        indexRangeExact="true"
        indexRange="907-15734">
        <Initialization
            range="0-906" />
    </SegmentBase>
</Representation>
<Representation
    id="video=1200000"
    bandwidth="1200000"
    width="640"
    height="360"
    frameRate="30"
    codecs="avc1.42C01E"
    scanType="progressive">
<BaseURL>B19641706HD_11EWVMD10C_5v.mp4</BaseURL>
<SegmentBase
    timescale="30000"
    indexRangeExact="true"
    indexRange="906-15733">
    <Initialization
        range="0-905" />
    </SegmentBase>
</Representation>
<Representation
    id="video=2100000"
    bandwidth="2100000"
    width="768"
    height="432"
    frameRate="30"
    codecs="avc1.42C01E"
    scanType="progressive">
<BaseURL>B19641706HD_11EWVMD10C_6v.mp4</BaseURL>
<SegmentBase
    timescale="30000"
    indexRangeExact="true"
    indexRange="907-15734">
    <Initialization
        range="0-906" />
    </SegmentBase>
</Representation>
<Representation
    id="video=3300000"
    bandwidth="3300000"
```



```
width="1280"
height="720"
frameRate="30"
codecs="avc1.4D401F"
scanType="progressive">
<BaseURL>B19641706HD_11EWVMD10C_7v.mp4</BaseURL>
<SegmentBase
  timescale="30000"
  indexRangeExact="true"
  indexRange="908-15735">
  <Initialization
    range="0-907" />
  </SegmentBase>
</Representation>
<Representation
  id="video=5100000"
  bandwidth="5100000"
  width="1920"
  height="1080"
  frameRate="30"
  codecs="avc1.640028"
  scanType="progressive">
<BaseURL>B19641706HD_11EWVMD10C_8v.mp4</BaseURL>
<SegmentBase
  timescale="30000"
  indexRangeExact="true"
  indexRange="913-15740">
  <Initialization
    range="0-912" />
  </SegmentBase>
</Representation>
</AdaptationSet>
</Period>
</MPD>
```