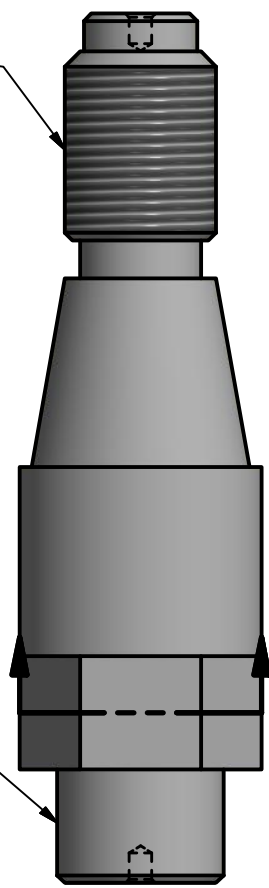
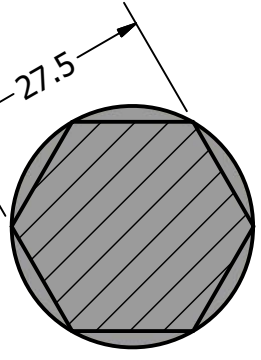
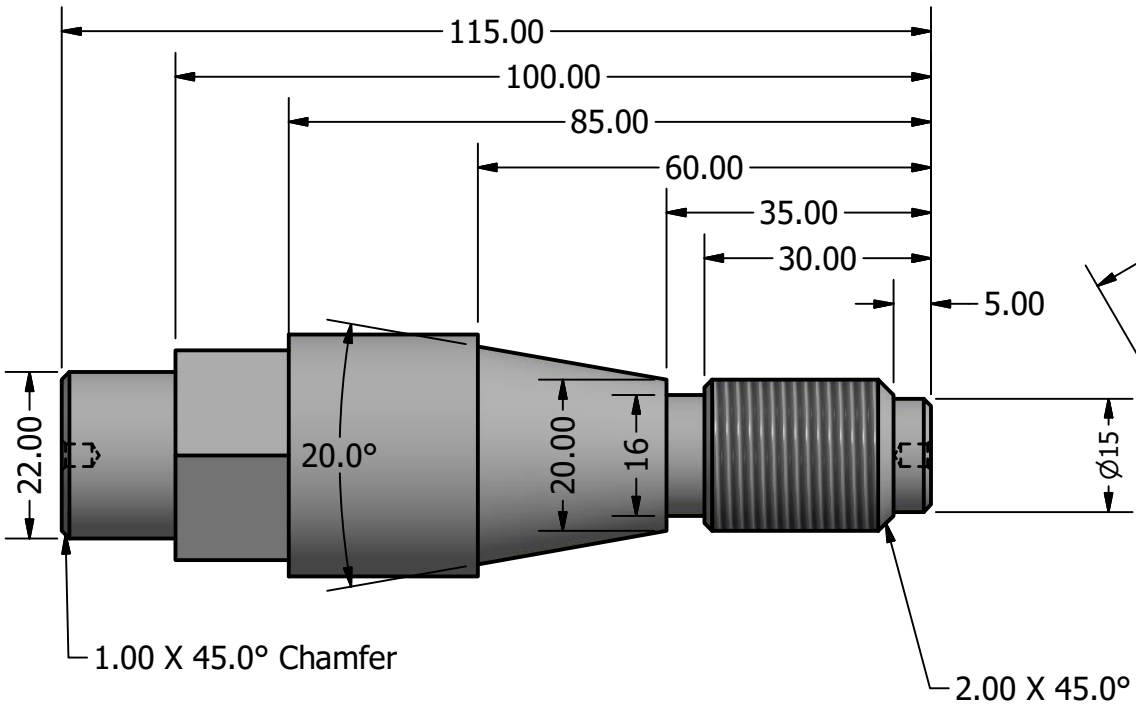
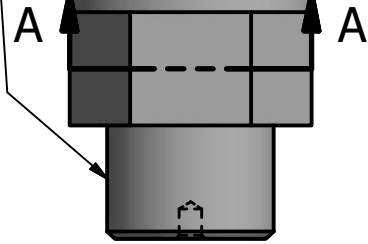


ROSCA METRICA M20x1,5



AJUSTE 22h7



SECCIÓN A-A  
ESCALA 1 : 1

DIBUJANTE ALEXANDER ALVAREZ 3/8/2022		TECNOLOGO INDUSTRIAL MECANICO	
CHECKED A.ALVAREZ MORANO 03/08/2022			
QA		TITLE	
MFG K		EJE TORNERIA EJERCICIO 1	
APPROVED K		SIZE 115MM	DWG NO PARTE 1
		SCALE 1/1	METERIAL 12L14