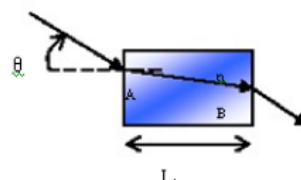


Práctico 12

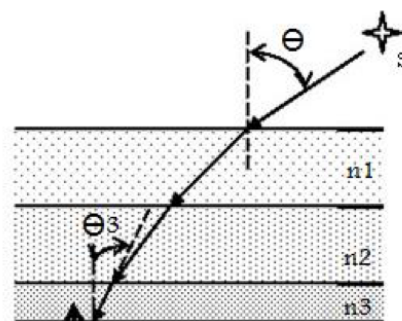
Curso de Física 3

Ejercicio 1 Un haz de luz en el vacío incide sobre la superficie de una placa de vidrio. En el vacío el haz forma un ángulo de $32,5^\circ$ con la normal a la superficie, y en el vidrio forma un ángulo de $21,0^\circ$ con la normal. Determine el índice de refracción del vidrio.

Ejercicio 2 La luz de un láser penetra en un bloque de vidrio en A y emerge en B (ver figura). El bloque de vidrio tiene una longitud $L = 45,7\text{cm}$ y un índice de refracción $n = 1,63$. El ángulo de incidencia es $\theta = 24,0^\circ$. Determine el tiempo necesario para que la luz atraviese el bloque.



Ejercicio 3 El índice de refracción de la atmósfera de la tierra disminuye en forma gradual y uniforme con la altura desde el valor en su superficie (alrededor de 1,00029) hasta el valor en el espacio (alrededor de 1,00000) en el límite superior de la atmósfera. Esta variación continua puede alcanzarse si se considera que la atmósfera está compuesta de tres (o más) capas paralelas planas en cada una de las cuales el índice de refracción es constante. Así pues $n_3 = 1,00029 > n_2 > n_1 > 1,00000$. Considere un rayo de luz procedente de una estrella S que incide sobre el límite superior de la atmósfera a un ángulo θ con la vertical.



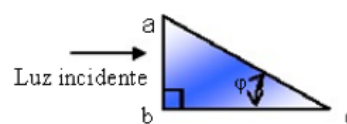
a) Demuestre que la dirección aparente θ_3 de la estrella con respecto a la vertical como la ve un observador en la superficie de la tierra se obtiene de $\text{sen}(\theta_3) = \frac{1}{n_3} \text{sen}(\theta)$

b) Calcule el corrimiento de posición de una estrella que según se observa está a 50° de la vertical.

Ejercicio 4 Un rayo de luz incide normalmente sobre la cara ab de un prisma de vidrio ($n = 1,52$), tal como se muestra en la figura.

a) Suponiendo que el prisma está inmerso en aire, halle el valor del ángulo máximo φ para el cual el rayo se refleja totalmente en la cara ac .

b) Halle φ si el prisma se encuentra inmerso en agua ($n = 1,33$)



Ejercicio 5 La distancia entre el primer y el décimo mínimo del patrón de interferencia de dos rendijas (iluminadas por una onda monocromática plana) es de 18mm . Las rendijas están separadas $0,15\text{mm}$, y la pantalla está a 50cm de las rendijas. Cuál es la longitud de onda de la luz empleada?

Ejercicio 6 En un experimento de doble rendija la distancia entre rendijas es de $5,22\text{mm}$ y las rendijas se encuentran a $1,36\text{m}$ de la pantalla. Sobre la pantalla pueden verse dos patrones de interferencia, uno debido a luz de 480nm de longitud de onda y el otro debido a luz de 612nm . Halle la separación sobre la pantalla entre los máximos de interferencia de tercer orden de los dos patrones diferentes.

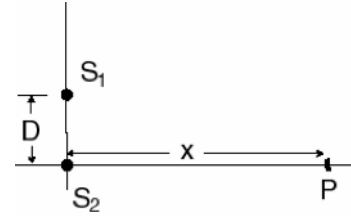
Ejercicio 7 Se usa una hoja delgada de mica ($n = 1,58$) para cubrir una rendija de un interferómetro de Young. El punto central en la pantalla está ocupado por lo que era la séptima franja brillante. Si $\lambda = 550\text{nm}$, cuál es el espesor de la mica?

Ejercicio 8 Una onda plana de 600nm de longitud de onda incide perpendicularmente sobre dos rendijas angostas paralelas separadas por $0,60\text{mm}$. Trace el patrón de la intensidad observado en una pantalla distante en función del ángulo θ para el intervalo de valores $0 < \theta < 0,004\text{rad}$.

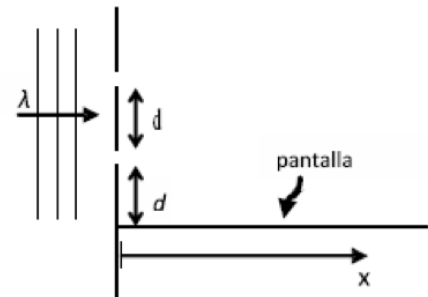
Ejercicio 9 El espejo en uno de los brazos de un interferómetro de Michelson se desplaza una distancia ΔL . Durante el desplazamiento se cuentan 250 corrimientos de franjas (sucesiones de franjas oscuras y brillantes). Si la luz utilizada tiene una longitud de onda de $632,8nm$, calcule el desplazamiento ΔL .

Ejercicios Adicionales

Ejercicio 10 (Examen FG2 Julio 2007) Considere dos fuentes puntuales S_1 y S_2 que emiten coherentemente y en fase ondas electromagnéticas de longitud de onda λ . Las mismas están colocadas a una distancia D entre sí, tal como muestra la figura. Sea x la distancia entre S_2 y el punto de observación P , ubicado en el eje horizontal. Suponiendo $x \gg D$, halle la expresión para los máximos X_m de interferencia, donde m indica el orden del máximo.



Ejercicio 11 (Seg. parcial Seg. semestre 2009) Una onda plana monocromática de longitud de onda λ incide normalmente sobre una pared en la cual existen 2 rendijas separadas una distancia d . Perpendicularmente a la pared se coloca una pantalla a una distancia d de la rendija inferior, como muestra la figura.



a) Hallar x_m , posición de los máximos de intensidad sobre la pantalla, suponiendo $x \gg d$.

b) Sobre la rendija inferior se coloca una hoja delgada de un material transparente, de espesor 3λ (siendo λ la longitud de onda en el vacío) e índice de refracción $n = 1,5$. La hoja cubre completamente la rendija. Halle la nueva expresión de x_m .

c) En la configuración original (sin la hoja transparente) determine cuál debe ser el mínimo valor de d para que en la pantalla se vean por lo menos 3 máximos de intensidad, sin considerar el máximo de orden cero en el infinito.

Ejercicio 12 (Seg. parcial 14 de julio del 2014)

En un experimento de interferencia se utilizan tres rendijas iguales paralelas de ancho pequeño separadas entre sí por una distancia a . Las rendijas están hechas horizontalmente sobre una placa opaca plana vertical que es iluminada desde la izquierda con luz monocromática de longitud de onda λ cuyos frentes de onda son planos. A una distancia L del plano de las rendijas y paralelo a éste se coloca una pantalla. Se observa que tapando dos rendijas cualesquiera y dejando sólo una abierta, la intensidad de luz sobre la pantalla es I_0 .

a) Considere una posición de la pantalla identificada por el ángulo θ (ver figura). Calcule en función de θ , a y λ la diferencia de fase $\Delta\phi$ entre las ondas provenientes de dos rendijas consecutivas. Considere que L es mucho mayor que a y λ y utilice la aproximación de ángulos pequeños.

b) Para una posición cualquiera de la pantalla. Represente en un diagrama de fasores los campos provenientes de cada una de las tres rendijas.

c) ¿Cuánto vale la intensidad de la luz en $\theta = 0$ si se destapan las tres rendijas? Expresar el resultado en función de I_0 .

d) ¿Cuál es el menor valor de θ para el que se observa oscuridad total sobre la pantalla con las tres rendijas destapadas?

e) Para el valor de θ encontrado en la pregunta anterior, ¿Cuánto vale la intensidad I de la luz si se tapa una de las tres rendijas? Expresar el resultado en función de I_0 .

