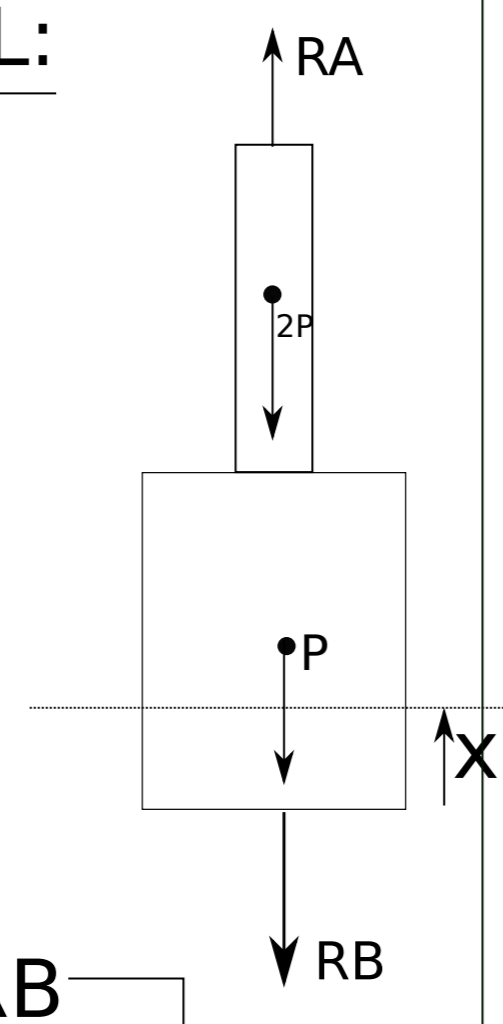


¿Reacciones?

DCL:

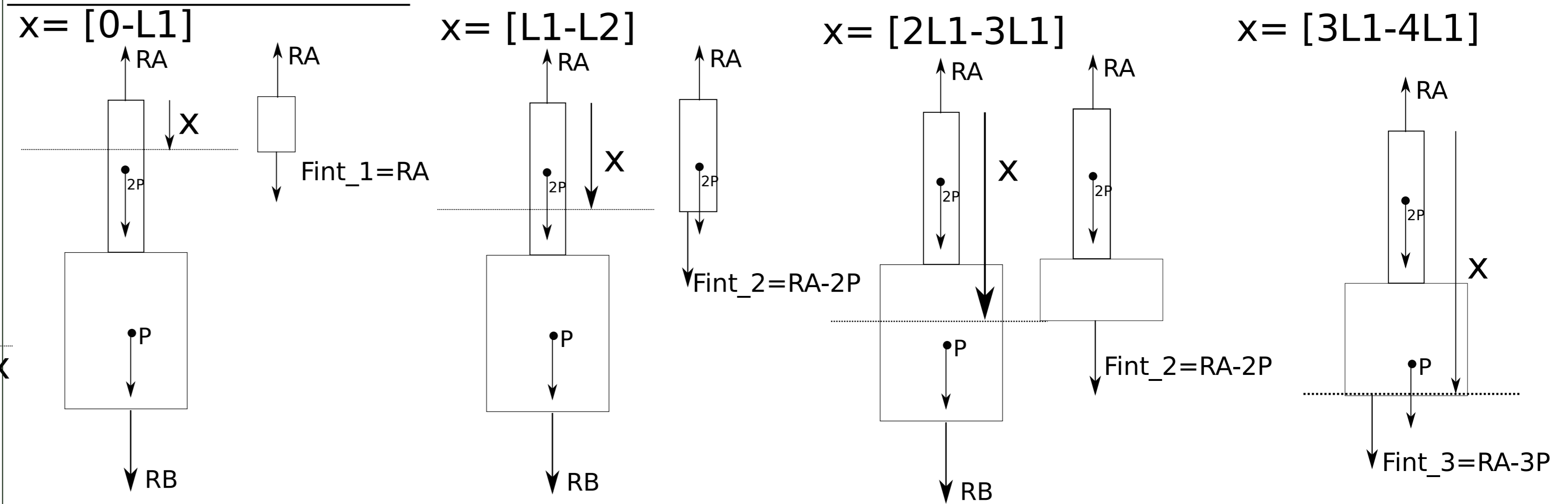


Sum $j = 0 \rightarrow RA = 3P + RB$ (2)

Problema: Hiperestático!

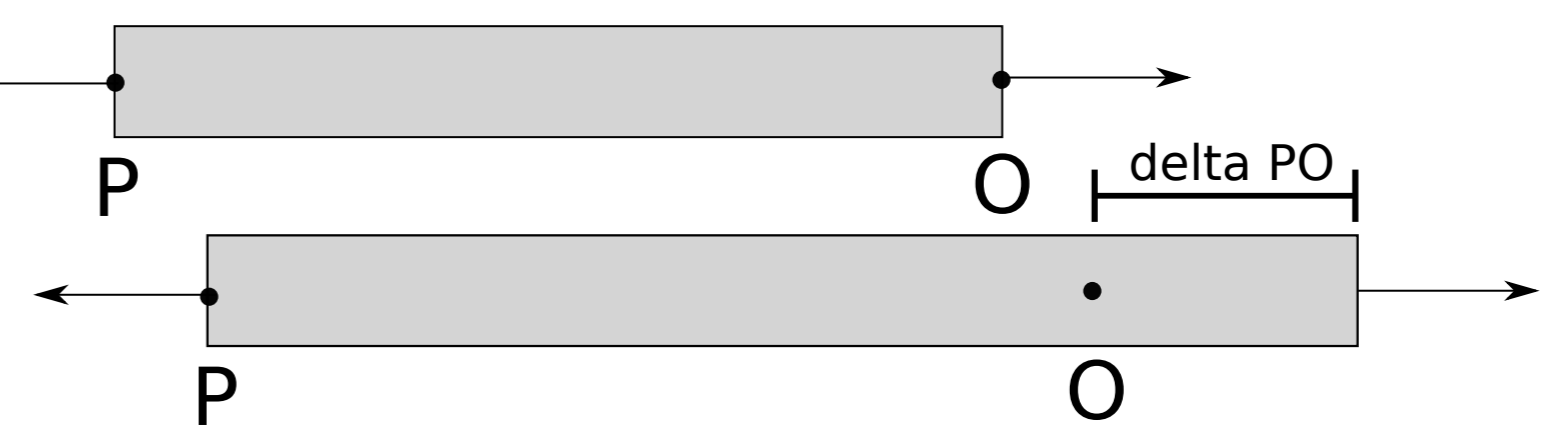
Condición de deformación: $\delta AB = 0$

Diagrama de directa:



Repaso P y O genéricos:

$$\delta PO = \frac{Fint(PO) \cdot L(PO)}{E(PO) \cdot A(PO)}$$



$$\Delta AB = dCA + dDC + dED + dEB$$

$$\Delta AB = \frac{RA \cdot L1}{E A1} + \frac{(RA - 2P) \cdot L1}{E A1} + \frac{(RA - 2P) \cdot L1}{E A2} + \frac{(RA - 3P) \cdot L1}{E A2} = 0 \rightarrow RA =$$

Despeje de 1 se halla RA y luego se sustituye en 2 para calcular RB

