

FÍSICA 3 - SEGUNDO PARCIAL

Instituto de Física, Facultad de Ingeniería

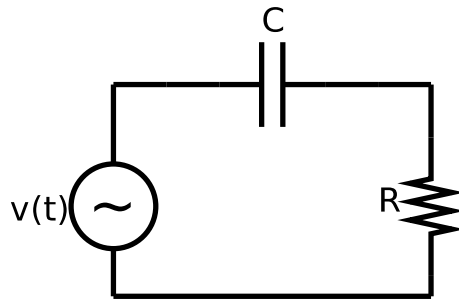
Diciembre de 2020

- Se deberá comunicar claramente los razonamientos. Las respuestas correctas que no incluyan una correcta justificación, serán consideradas como incompletas.
- Se debe poner el nombre en todas las hojas.
- Se recuerda que la prueba es individual.

Ejercicio 1

En la figura se muestra un circuito con un condensador C y una resistencia R alimentado por una fuente de corriente alterna.

- Calcule la corriente $i(t)$ por la fuente siendo la diferencia de potencial en la fuente $v(t) = V_P \cos(\omega t)$.
- Represente en un diagrama fasorial el voltaje y la corriente por la fuente.
- Calcule el valor de la inductancia L que debería conectarse en paralelo con la fuente de forma tal que el factor de potencia visto sea 1.
- Calcule la potencia media disipada en la resistencia R , luego de conectada la inductancia.



1. Ejercicio 2

En una región de ancho $2b$ con campo magnético saliente uniforme de módulo B entra con velocidad constante una espira cuadrada de lado $2a$ y resistencia R . Se diferencian 3 situaciones:

- cuando la espira se está introduciendo en la región que contiene el campo magnético,
- cuando la espira está totalmente introducida en la región que contiene el campo magnético,
- cuando la espira está saliendo de la región que contiene el campo magnético.

Para cada una de ellas calcular:

- 1) El flujo en función de la posición x del centro de la espira, encontrándose el origen 0 en la mitad de la espira respecto al borde de la región con campo magnético (ver figura).
- 2) La fem y el sentido de la corriente inducida, justificando la respuesta.
- 3) La fuerza que ejerce el campo magnético sobre la espira ¿Qué fuerza tiene que ejercer un agente externo para que la espira se mueva con velocidad constante?
- 4) La energía por unidad de tiempo disipada en la resistencia. Compare con la potencia mecánica entregada.

