

FÍSICA 3 - PRIMER PARCIAL

Instituto de Física, Facultad de Ingeniería

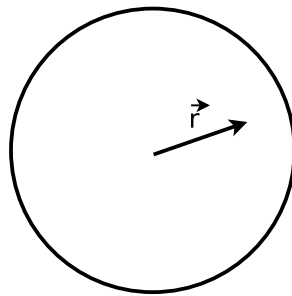
15 de octubre de 2020

- Se deberá comunicar claramente los razonamientos. Las respuestas correctas que no incluyan una correcta justificación, serán consideradas como incompletas.
- Se debe poner el nombre en todas las hojas.
- Se recuerda que la prueba es individual.

Ejercicio 1

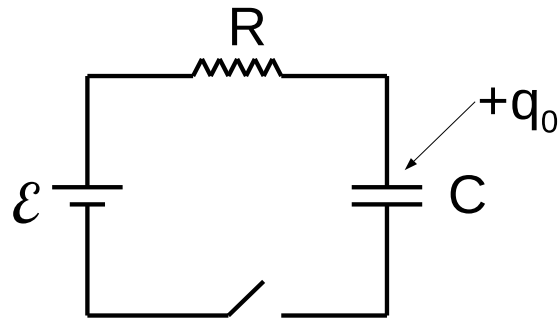
Considere un sistema compuesto por una esfera de radio R con una densidad volumétrica de carga $\rho > 0$ de la forma $\rho(r) = \rho_0 r$ (ver figura).

- Demuestre que la carga encerrada dentro de una esfera concéntrica de radio $r < R$ es: $\rho_0 \pi r^4$.
- Calcule el campo eléctrico en cualquier punto dentro de la esfera.
- Calcule el valor absoluto de la diferencia de potencial eléctrico entre el centro y el borde de la esfera.
- Si se deposita una carga puntual q negativa de masa m en la superficie de la esfera, asumiendo que puede atravesar la esfera sin problemas ¿cuál es la velocidad con que llega al centro de la misma?



Ejercicio 2

Considere un condensador de capacitancia C cargado previamente con una carga q_0 . Este es conectado a un circuito como muestra la figura con una batería de f.e.m. \mathcal{E} y una resistencia R .



- a) En el instante $t = 0$ se cierra el interruptor. Determine la carga de condensador $q(t)$ para todo instante posterior.
- b) Halle la potencia disipada en todo instante $t \geq 0$.
- c) Halle la energía total disipada en la resistencia luego de $t = 0$.
- d) ¿Por qué el resultado de la parte anterior es diferente a la energía inicialmente acumulada en el condensador?